

MS343-30017/8 GR リヤバンパースポイラー

取付・取扱要領書

この度は GR リヤバンパースポイラーをお買い上げ頂き誠にありがとうございます。
本書は本商品の取り付け、取り扱いについての要領と注意事項を記載してあります。
取り付け前に必ずお読みいただき、正しい取り付け、取り扱いを実施してください。
なお、本書は必ずお客様にお渡しください。

★ 本商品は未登録車への取り付けは出来ません、取り付けは車両登録後に行なって下さい。

■ 品番・適合車種

品番	塗装色	適合車種	年式	備考
MS343-30017-A0	プレシヤスホワイトパール (090)	クラウン	'22/7~	
MS343-30017-C0	ブラック (202)			
MS343-30018-NP	未塗装品			

・最新の適合情報は GR カタログサイトをご覧ください。 <https://www.trdparts.jp/>

■構成部品

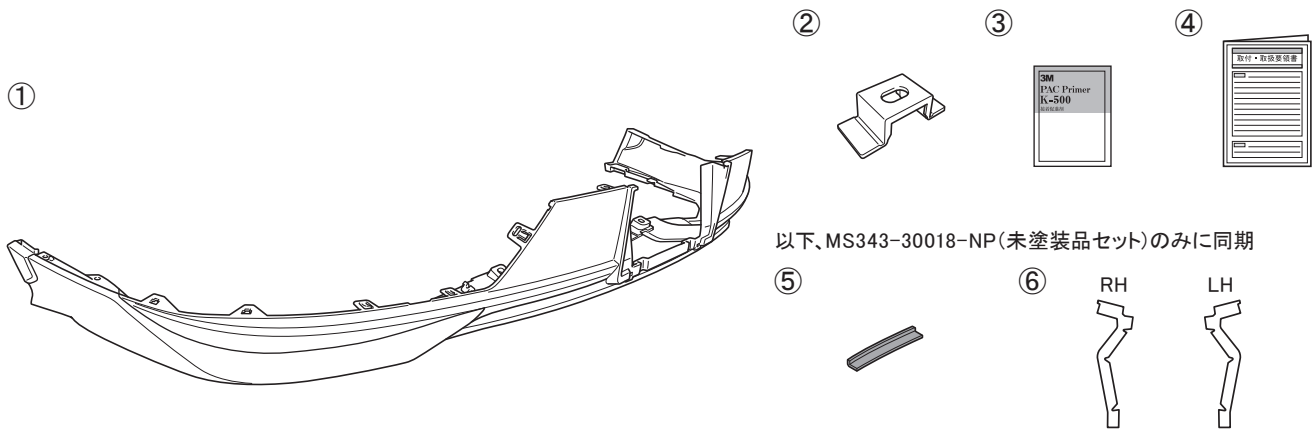
No.	部品名	数量	品番	備考
①	リヤバンパースポイラー	1		
②	ブラケット	2		リヤフォグランプ装着車の場合、不要
③	PAC プライマー	1	08867-00230	K-500
④	取付・取扱要領書	1		本書

以下、MS343-30018-NP（未塗装品セット）のみに同梱

No.	部品名	数量	備考
⑤	L字モール	1	ブラック L=20mm
⑥	マスキングテープ	各1	

※開梱時に本体破損がないこと、付属品が全てそろっていることを確認してください

■構成部品図



取り付け上のご注意(取り付け作業の方へ)

作業を行なう前に必ずお読みになり、安全で確実な取り付け作業を行ってください。



警告

この内容に従わず、誤った取り付け・取り扱いを行うと生命の危険または、重傷等を負う可能性がある内容について記載しています。



注意

注意事項を守らないで、誤った取り付け・取り扱いを行うと事故につながったり、ケガをしたり、車両を損傷する等のおそれがある事を記載しています。



アドバイス

スピーディに作業していただく上で知っておいていただきたいことを記載しています。

⊘ やってはいけないこと

❗ 必ず行っていただくこと

警告

- ⊘ 本商品への改造・加工、及び適合車種以外への装着は、重大な事故を招くおそれがありますので絶対に行わないでください。
- ❗ 本商品の取り付け・交換は、該当車両の修理書(トヨタ自動車(株)発行)に従い、本書の注意事項をまもり作業を行ってください。
- ❗ 取り付け作業は規定トルクに従って、確実に締め付けてください。締め付けが不足すると脱落などにより重大な事故や故障を招くおそれがあります。

注意

- ❗ 本商品を取り付け前に、本体・構成部品がすべて揃っていること、損傷や不具合がないことを確認してください。取り付け後に発覚した損傷や不具合のクレームには、対応できない場合があります。
- ❗ 本商品の取り付けは、傷付き防止のため保護シートの上で取り扱いを行ない、同時に取り付け部位を保護材にて養生した上で作業を行ってください。取り付け作業時の傷付きや破損に十分に注意してください。

両面テープについて

- ❗ 脱脂作業を怠ると両面テープを接着しても剥がれます。
- ❗ 両面テープは一度貼り付けてから剥がれますと、接着力は低下しますので再貼り付けはできません。
- ❗ 本商品の両面テープは、環境温度が20℃以下の低温時には接着力が著しく低下します。温度が不足すると両面テープが剥がれます。
- ❗ 両面テープの圧着は49N(5kgf)以上(車両が軽く揺れる程度)で確実にこなしてください。
- ⊘ 本商品の取り付け後24時間は、洗車や水(水拭きを含む)・雨などが、かからないようにしてください。装着後の注意事項を守らなかった場合、製品の浮き、剥がれの原因となります。

取り付けが終わったら

- ❗ 取り付け後、本商品と車両との干渉が無いことを確認してください。
- ❗ 作業時にバッテリーのマイナス端子を外した場合は、作業終了後にシステム設定・確認を行ってください。
- ❗ 本取り付けに伴い分解・脱着した部位により、再設定・調整が必要となる場合があります。該当車両の修理書(トヨタ自動車(株)発行)に従い、各部の点検・調整・設定を行ってください。

未塗装品の塗装作業について

- ❗ 本商品は塗装前に下地処理が必要です。
- ❗ 乾燥させる際は製品の変形が無いよう固定してください。又、乾燥温度が高くと変形やひび割れを起こしますので70℃以下で乾燥させてください。

■目次

1. 表紙、品番・適合車種、構成部品、構成部品図 1～2
2. 取り付け上のご注意（取り付け業者の方へ） 3
3. 目次、取り付けに必要な工具・保護具・消耗品、保証について、取付構成図 4
4. 取付準備、取付要領 5～9
5. 取付完了後の点検・注意事項 9
6. 未塗装品の取り扱いについて 10～13

■取り付けに必要な工具・保護具・消耗品

- ・ 一般工具
- ・ 軍手・保護シート・保護テープ・マスキングテープ・養生テープ・ヤスリ
- ・ クリップリムーバー・保護メガネ
- ・ イソプロピルアルコール（IPA）・清潔なウエス

■保証について

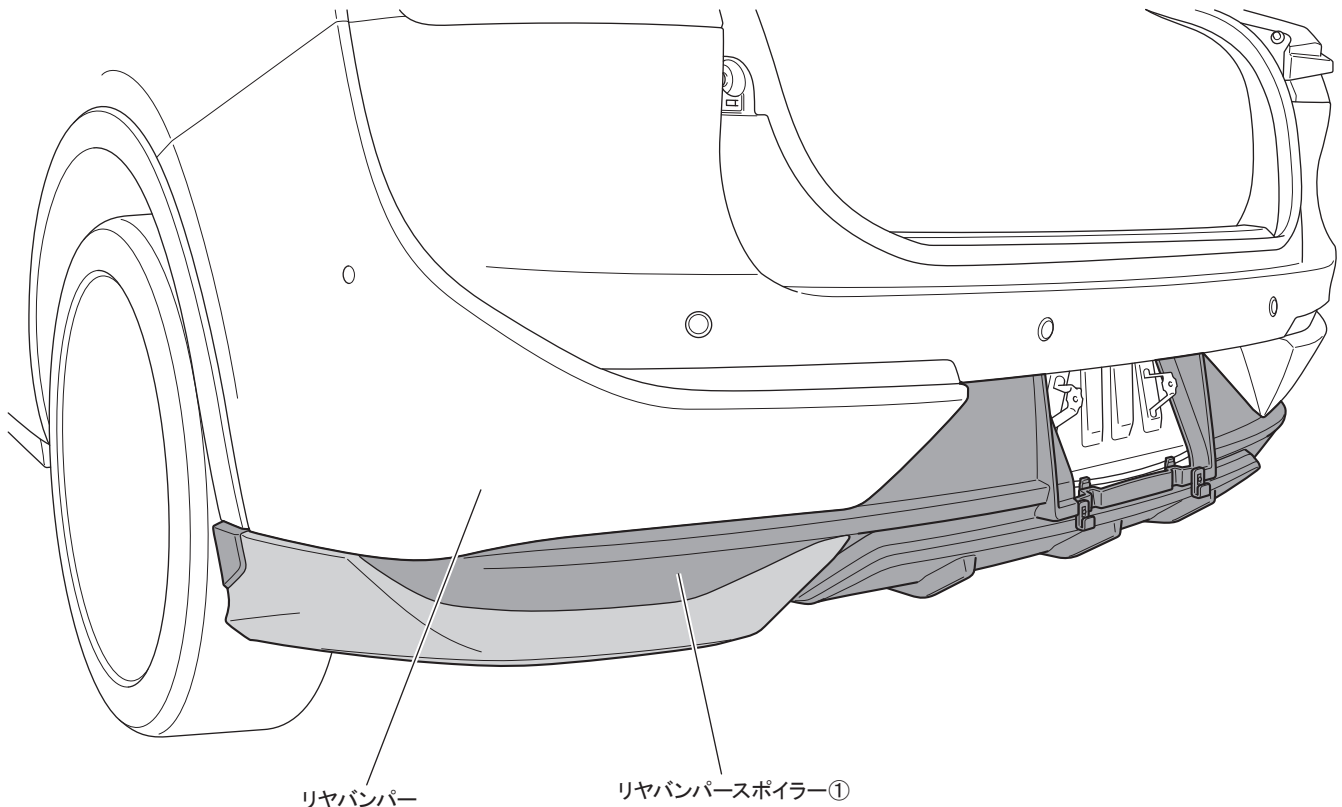
本商品は、1年・20,000 Km の保証を実施いたします。

（1年または20,000 Km 走行時点のいずれか早い方まで）

※保証の詳細は GR パーツカタログサイト 〈<https://www.trdparts.jp/>〉

「保証について」をご覧ください。

■取付構成図



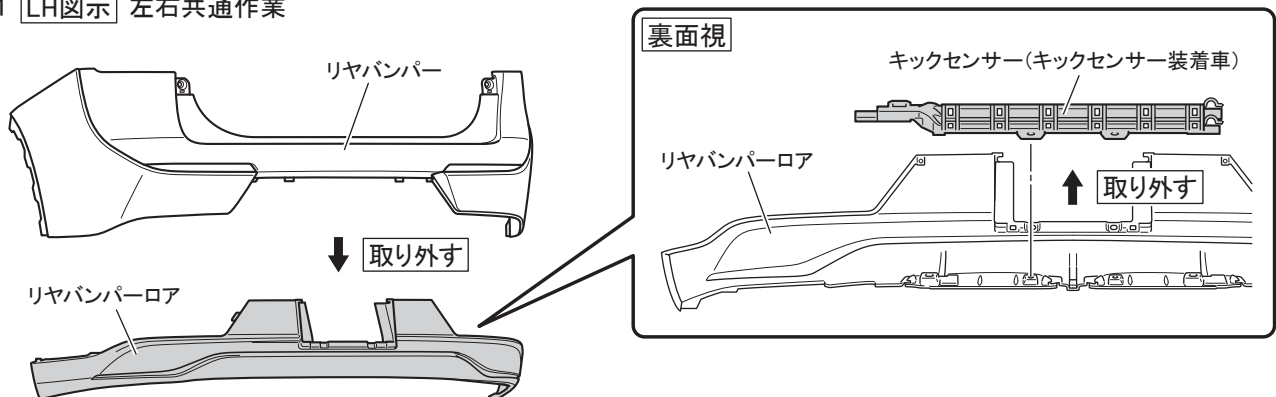
■取付準備、取付要領

※本取付・取扱要領書は、主に LH 側を示しており、RH 側も同様に行なってください。

□リヤバンパースポイラー取付準備

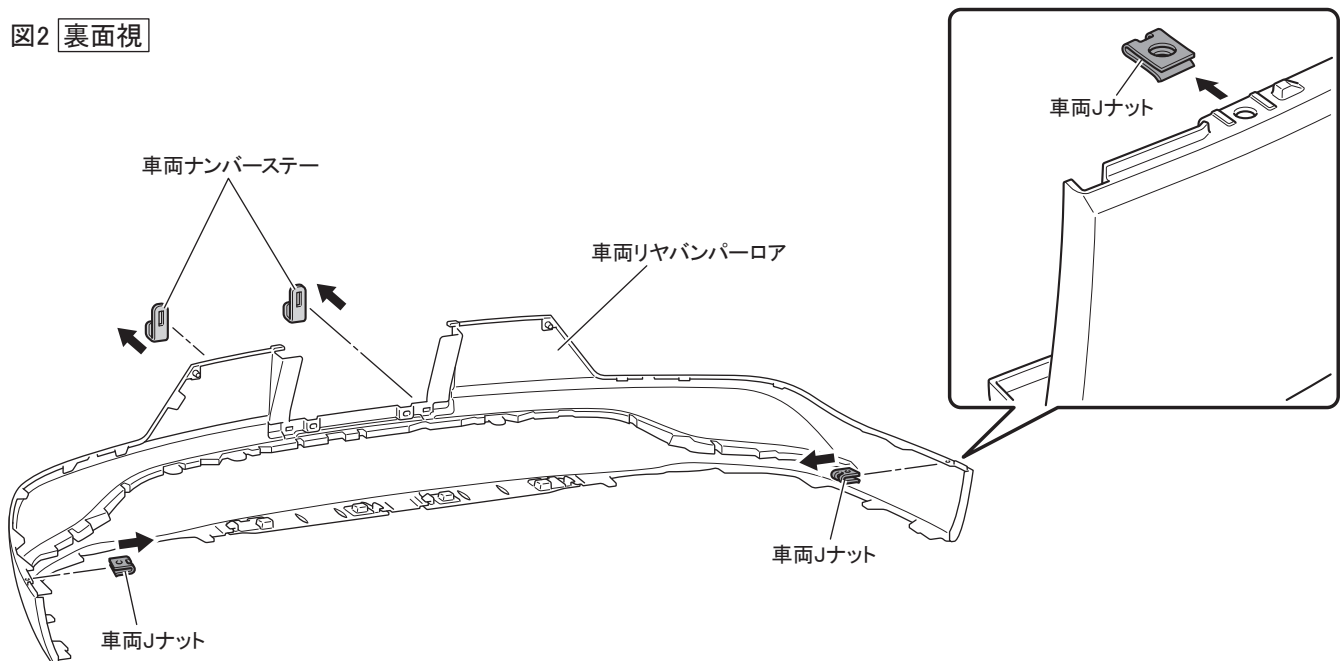
1. 該当車両の修理書に従い、車両からリヤバンパーを取り外す。
2. 図1のように該当車両の修理書に従い、リヤバンパーからリヤバンパーロアを取り外し、キックセンサー装着車のみリヤバンパーロアからキックセンサーを取り外す。

図1 LH図示 左右共通作業



3. 図2のようにリヤバンパーロアから車両ナンバーステー（左右各1箇所）、車両Jナット（左右各1箇所）を取り外す。

図2 裏面視

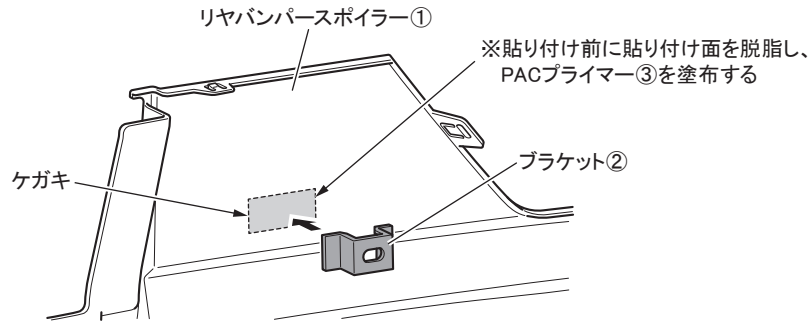


⚠ 注意 : ・取り外したリヤバンパーロアは再使用しません。
 ・取り外したキックセンサー、車両ビス、車両クリップ類は再使用しますので、無くさないように必ず保管してください。

□標準車の場合 ブラケット取付要領

1. 図3のようにリヤバンパースポイラー①裏面視のケガキに合わせてブラケット②（左右各1箇所）を貼り付けます。

図3 LH図示 左右共通作業 標準車 裏面視

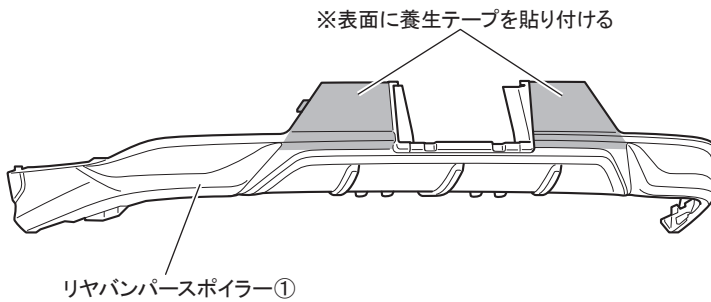


□リヤフォグランプ装着車の場合 リヤフォグランプ取付準備、取付要領

1. 該当車両の修理書に従い、リヤバンパーロアからリヤフォグランプを取り外す。
2. 図4のようにリヤバンパースポイラー①表面視に養生テープを貼り付ける。
3. 図4のようにリヤバンパースポイラー①裏面視のケガキに合わせてリヤフォグランプ用の穴（左右各1箇所）を開けます。

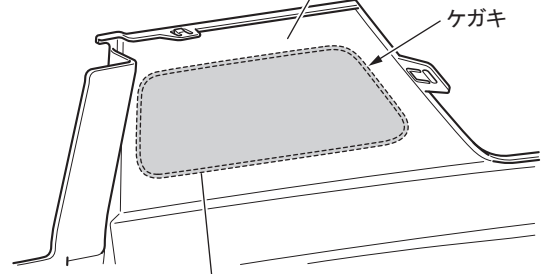
図4

リヤフォグランプ装着車 表面視



リヤフォグランプ装着車 裏面視

LH図示 左右共通作業 リヤバンパースポイラー①

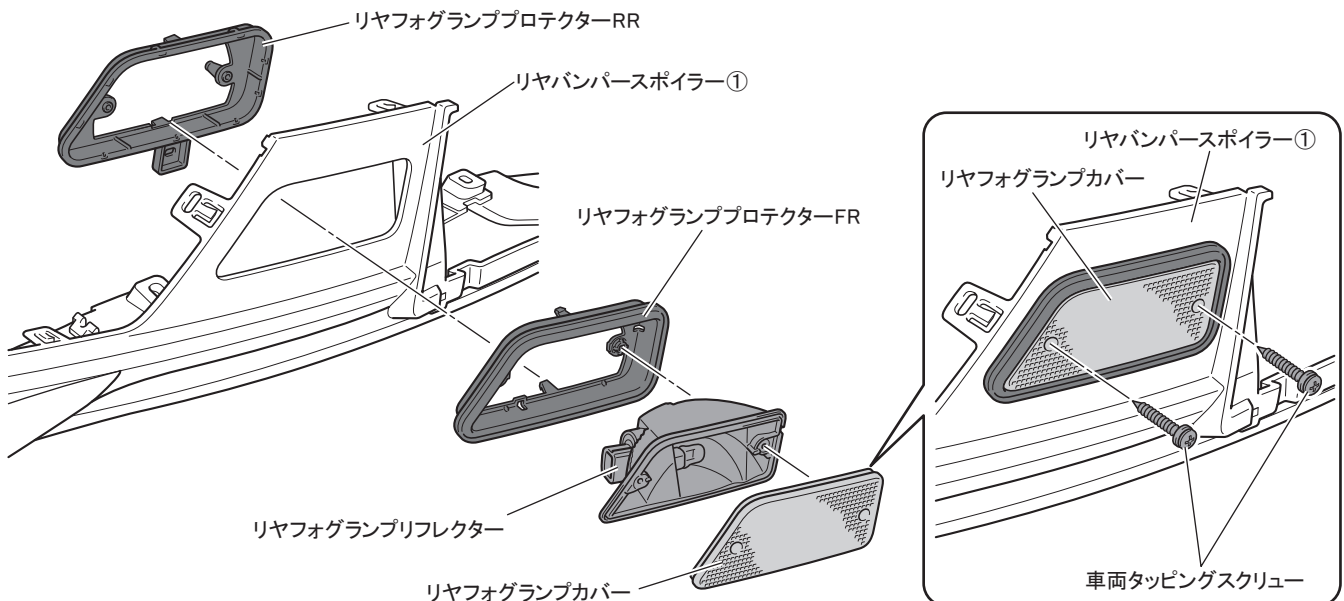


※ケガキの外側の線からはみ出さないように注意してください
はみ出すとリヤフォグランプが正しく取り付けられないおそれがあります

△注意：開けた穴のバリをヤスリで取り除いてください。

4. 図5のようにリヤフォグランプをリヤバンパースポイラー①の穴あけ部に取り付ける。

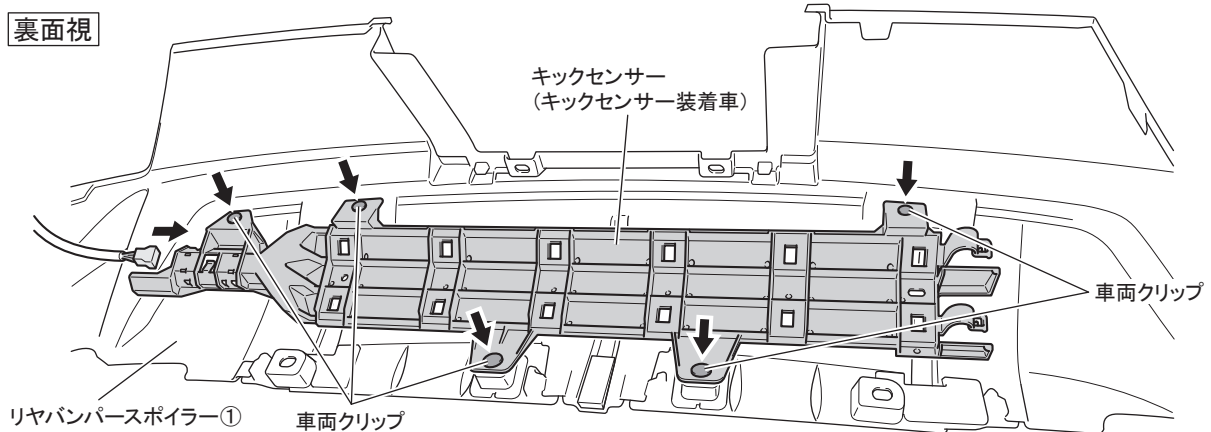
図5 LH図示 左右共通作業 リヤフォグランプ装着車



ロリヤバンパースポイラー取付要領

1. キックセンサー装着車のみ、図6のようにリヤバンパースポイラー①にキックセンサーを移設する。
その際に車両クリップ（5箇所）を取り付け、車両コネクターを差し込む。

図6 裏面視



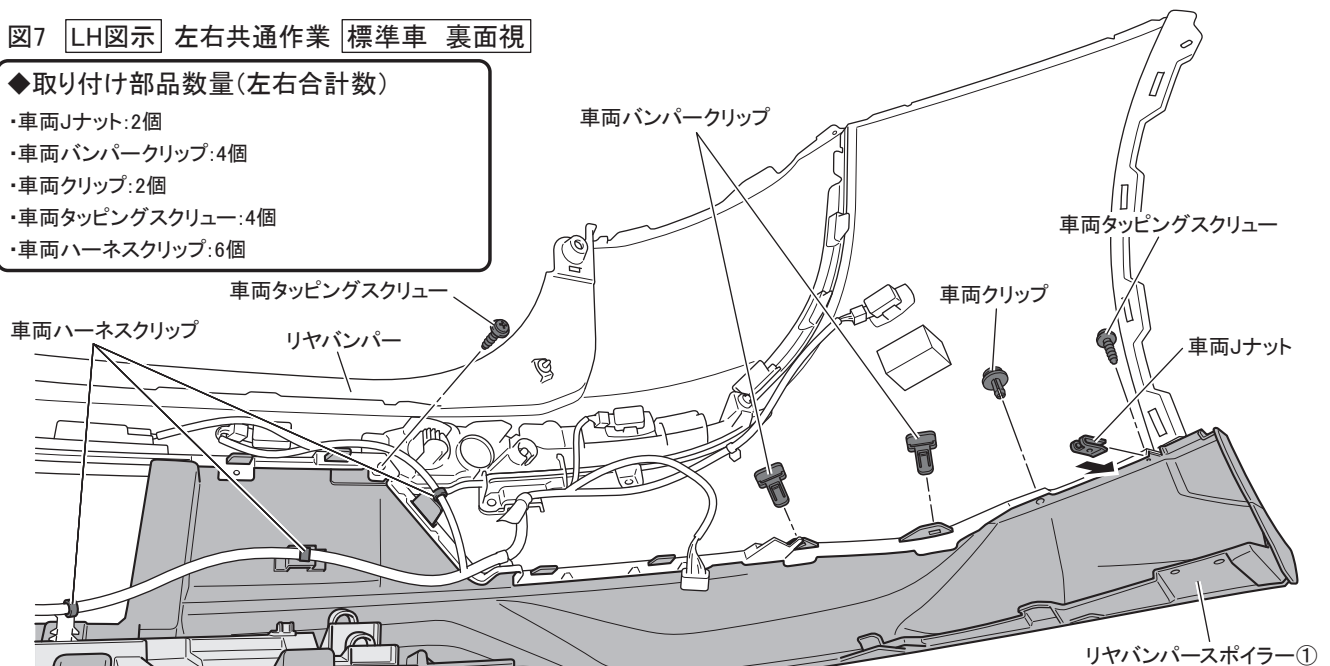
標準車の場合

2. 車両Jナットをリヤバンパースポイラー①に取り付ける。（左右各1箇所）
3. 図7のようにリヤバンパーにリヤバンパースポイラー①をあて、ツメを全て差し込む。
裏面から車両バンパークリップ、車両クリップ、車両タッピングスクリューを使用して取り付ける。
車両ハーネスクリップ（4箇所）をリヤバンパースポイラー①に取り付ける。
車両ハーネスクリップ（2箇所）をブラケット②に取り付ける。

図7 LH図示 左右共通作業 標準車 裏面視

◆取り付け部品数量(左右合計数)

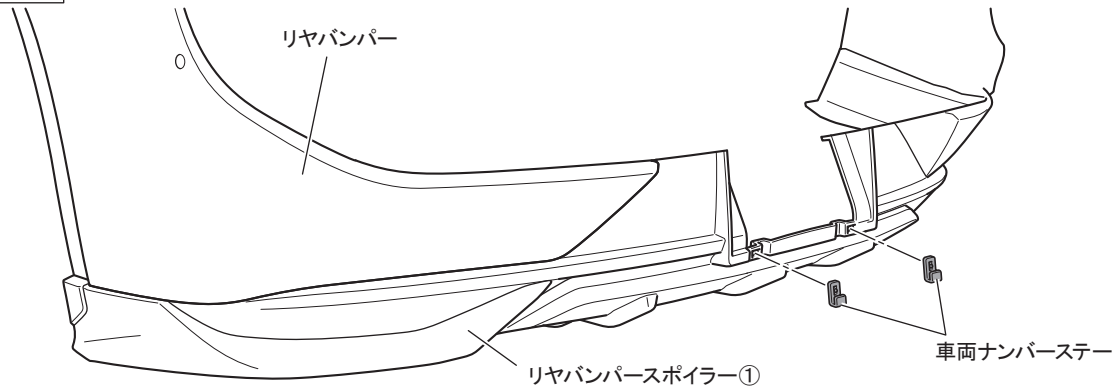
- ・車両Jナット:2個
- ・車両バンパークリップ:4個
- ・車両クリップ:2個
- ・車両タッピングスクリュー:4個
- ・車両ハーネスクリップ:6個



⚠ 注意：車両ハーネスクリップの取り付け箇所をご確認ください。

4. 図8のようにリヤバンパースポイラー①に車両ナンバーステーを取り付ける。

図8 標準車



⚠ 注意 : 車両ナンバーステーを正しく取り付けないとナンバープレートを損傷したり、法規不適合と判断される場合があります。

5. 該当車両の修理書に従い、リヤバンパースポイラー①を取り付けたリヤバンパーを車両に復元する。

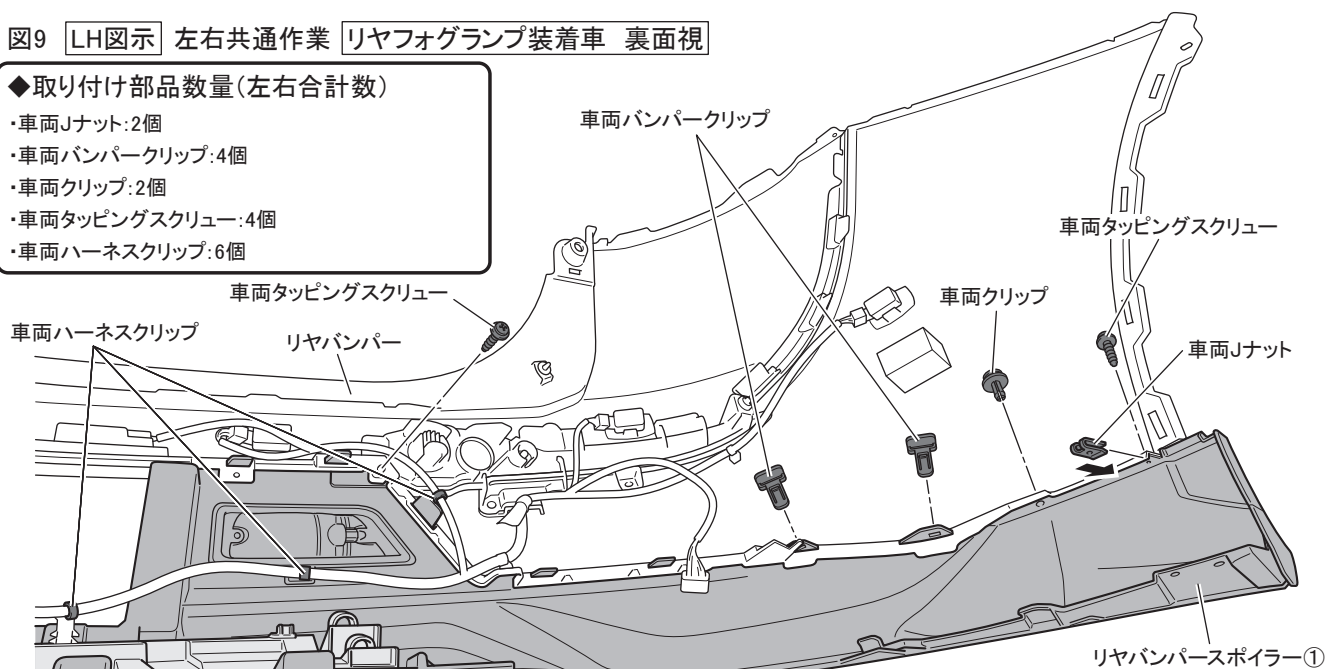
リヤフォグランプ装着車の場合

2. 車両Jナットをリヤバンパースポイラー①に取り付ける。(左右各1箇所)
3. 図9のようにリヤバンパーにリヤバンパースポイラー①をあて、ツメを全て差し込む。
裏側から車両バンパークリップ、車両クリップ、車両タッピングスクリューを使用して取り付ける。
車両ハーネスクリップ(4箇所)をリヤバンパースポイラー①に取り付ける。
車両ハーネスクリップ(2箇所)をリヤフォグランプに取り付ける。

図9 LH図示 左右共通作業 リヤフォグランプ装着車 裏面視

◆取り付け部品数量(左右合計数)

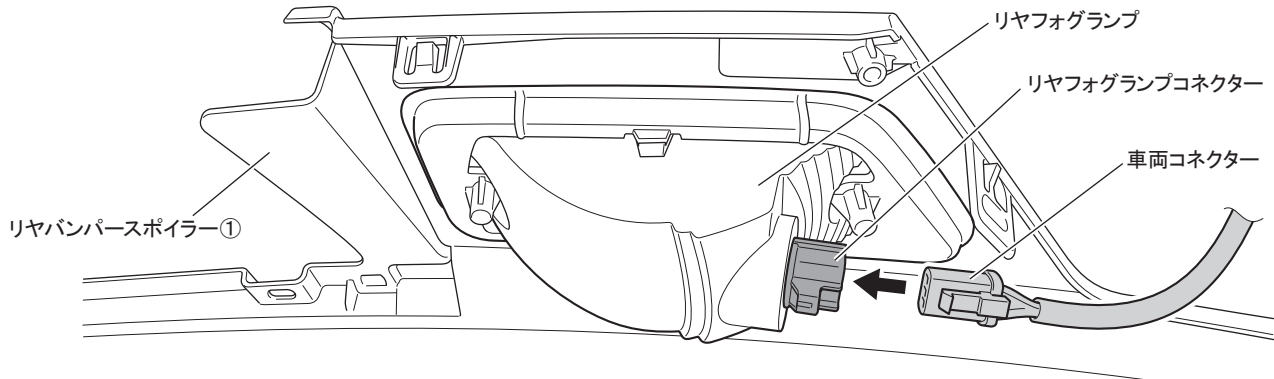
- ・車両Jナット:2個
- ・車両バンパークリップ:4個
- ・車両クリップ:2個
- ・車両タッピングスクリュー:4個
- ・車両ハーネスクリップ:6個



⚠ 注意 : 車両ハーネスクリップの取り付け箇所をご確認ください。

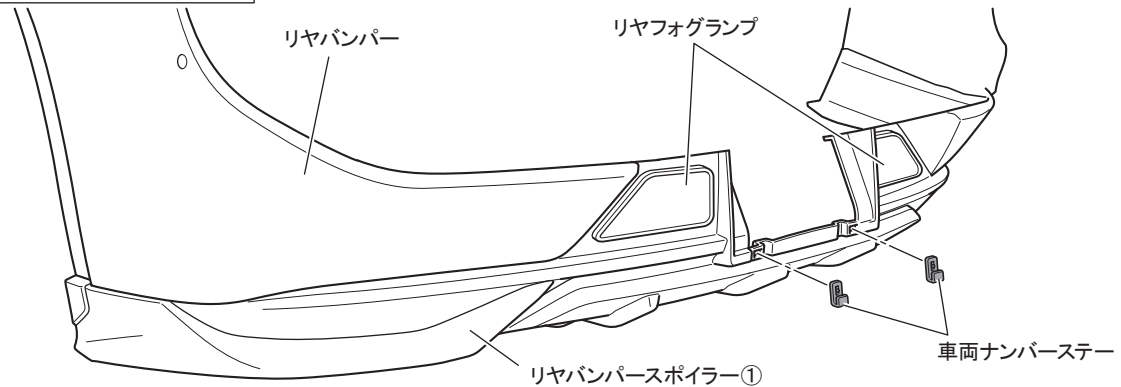
4. 図10のように車両コネクタをリヤフォグランプに取り付ける。

図10 LH図示 左右共通作業 裏面視



5. 図11のようにリヤバンパースポイラー①に車両ナンバーステーを取り付ける。

図11 リヤフォグランプ装着車



⚠ 注意 : 車両ナンバーステーを正しく取り付けないとナンバープレートを損傷したり、法規不適合と判断される場合があります。

6. 該当車両の修理書に従い、リヤバンパースポイラー①を取り付けたリヤバンパーを車両に復元する。

■取付完了後の点検・注意事項

1. 商品全周に渡り、浮き・浮き・剥がれ等、無いことを確認する。
2. 車両及びリヤバンパースポイラー①周りに傷が付いていないことを確認する。
3. 本取り付けに伴い分解・脱着した部位により、再設定・調整が必要となる場合があります。
該当車両の修理書（トヨタ自動車㈱発行）に従い、各部の点検・調整・設定を行ってください。

■未塗装品の取り扱いについて

下記は未塗装品（MS343-30018-NP）の塗装前、塗装後の作業を記載しています。
下記要領に従い作業を行ってください。

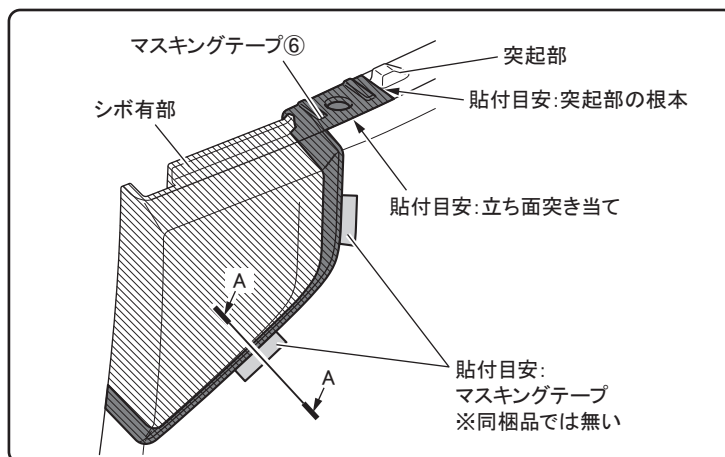
- △ 注意：・本製品は下地処理として、製品表面の面出しまで実施してあります。塗装前の下地処理として、足付け、脱脂、プライマーサフェサー塗装は販売店様にて実施してください。
・プライマーは非導電性のものをご使用ください。
・本商品の材質はPP製です。

※本取付・取扱要領書は、主に LH 側を示しており、RH 側も同様に行ってください。

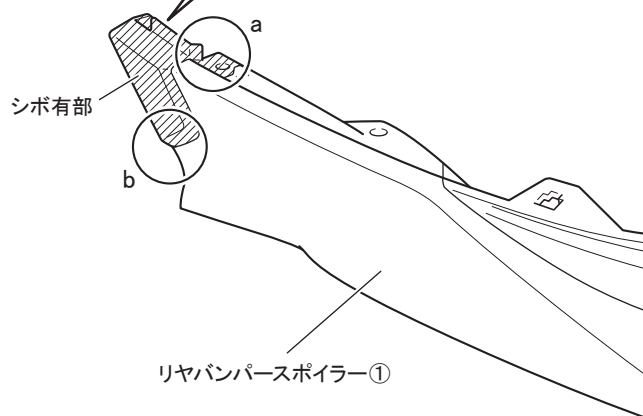
□リヤバンパースポイラーの塗装

- 図12の A-A 断面のようにシボ有部の境目から1.5mm の位置を測定してマスキングテープを貼り付ける。
※最低2箇所以上の測定を推奨。
- 図12及び a、b 部拡大図に記載の貼付目安に沿ってマスキングテープ⑥を貼り付ける。
- 図12のようにマスキングテープ⑥の内側の斜線部をマスキングする。

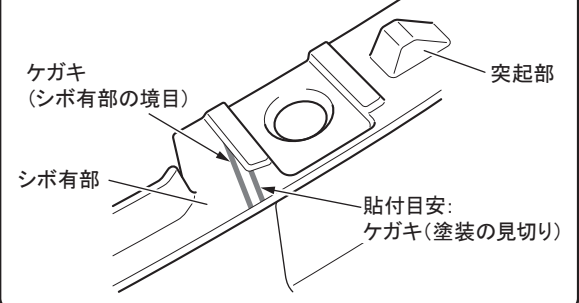
図12



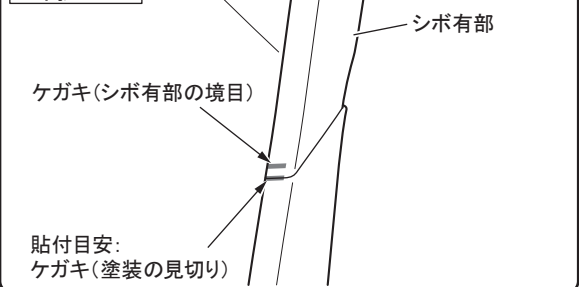
LH図示 左右共通作業



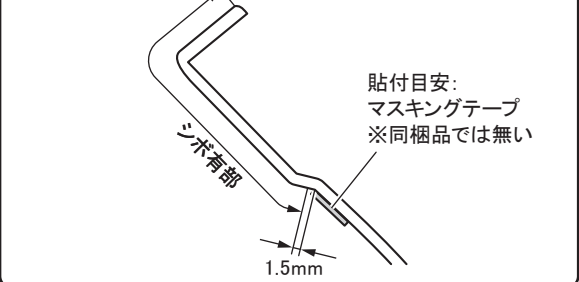
a部拡大図



b部拡大図



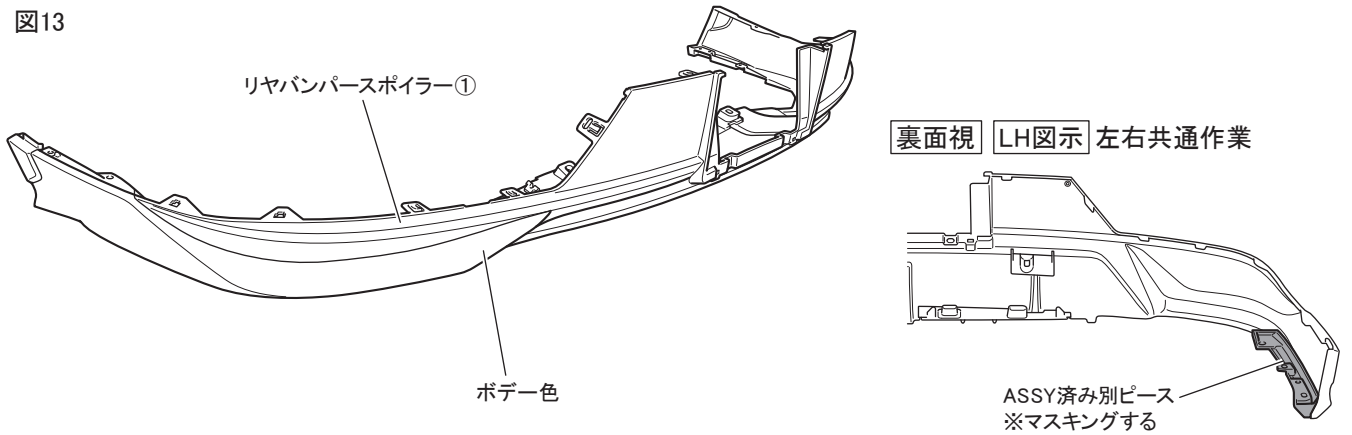
A-A



- △ 注意：シボ有部の境目から1.5mm の位置を塗装の見切りとしてください。

4. 図13のようにリヤスカート①をボデー色で塗装する。

図13

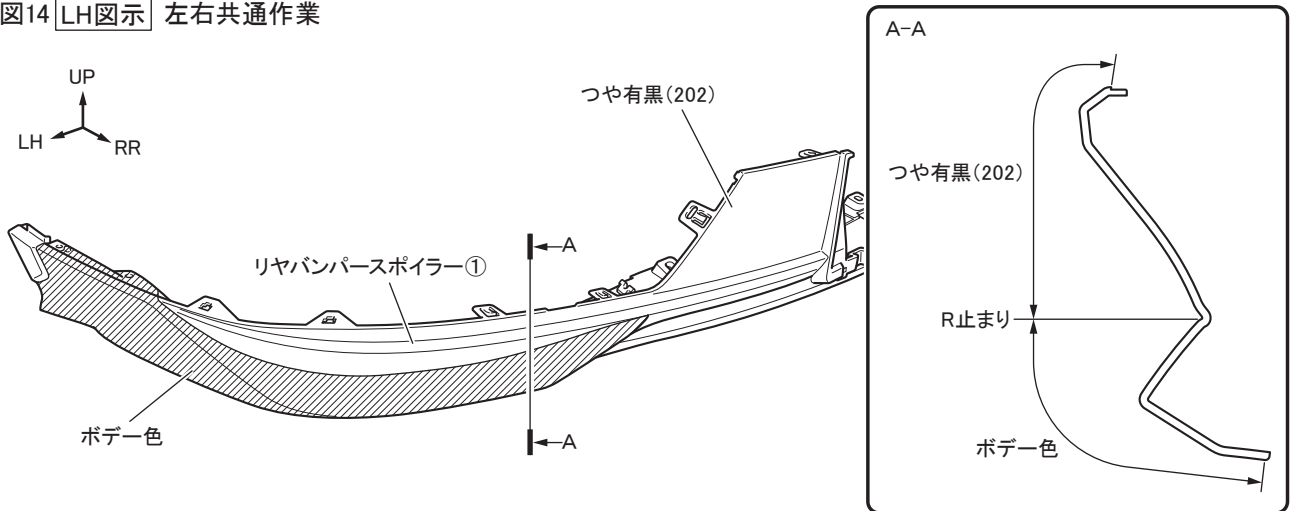


⚠ 注意 : 乾燥温度を70°C以上に上げますと、製品に変形や割れが発生しますので乾燥温度には十分注意してください。強制乾燥させる場合は製品が変形しないように固定してください。

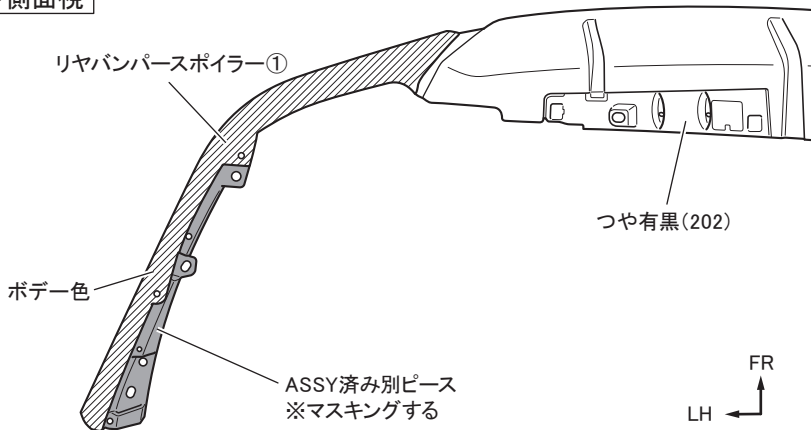
⚠ 注意 : リヤバンパースポイラー①のASSY済み別ピースは塗装がかからないようにマスキングしてください。

5. 図14のようにリヤバンパースポイラー①の斜線部にマスキングテープを貼り付け、つや有黒 (202) で塗装する。

図14 LH図示 左右共通作業



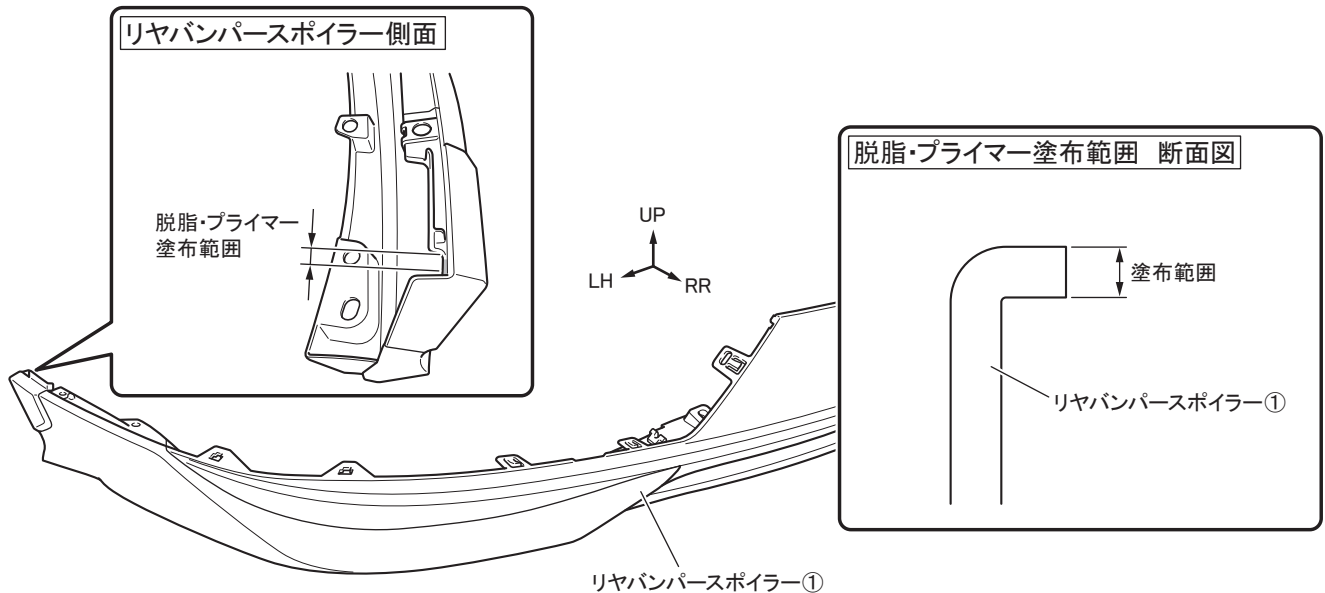
下側面視



□ L字モールの貼り付け

1. 図15のようにモール貼付部の汚れを取り除き、イソプロピルアルコール(IPA)で一方向にふいて脱脂し、モール貼り付け部のみ PAC プライマー③を塗布する。

図15 LH図示 左右共通作業

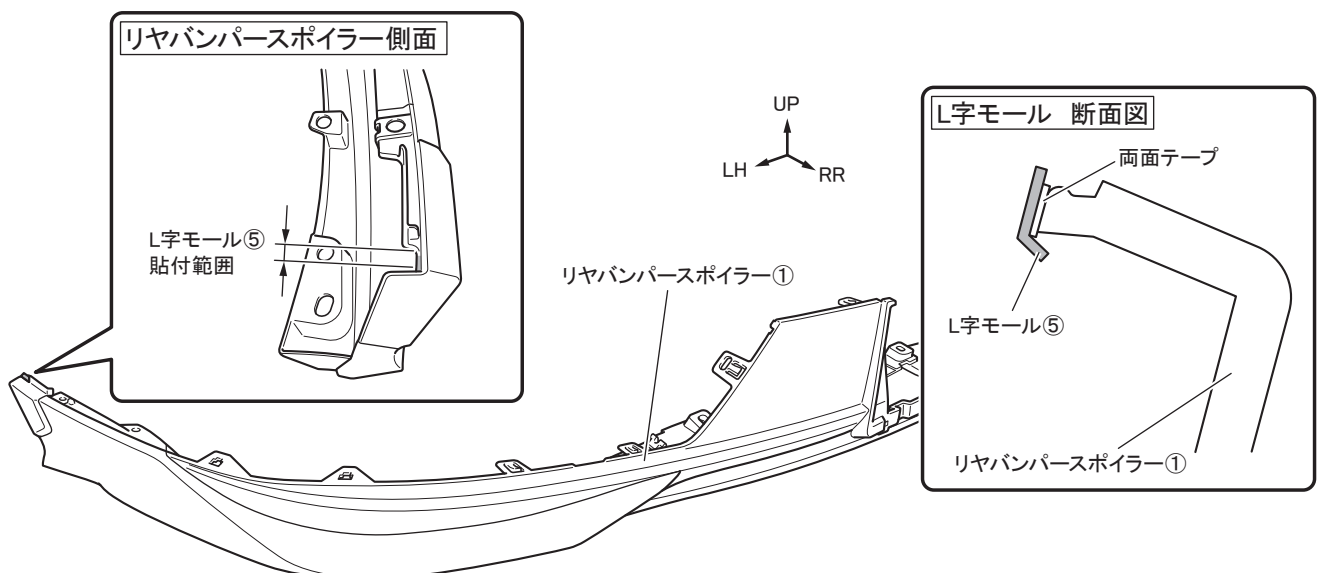


⚠ **注意** : 脱脂を行う際、上記以外の溶剤は使用しないでください。油脂分が残り、テープが剥がれる原因になります。又、プライマーのはみ出しは、シミの原因になりますので注意してください。

👉 **アドバイス** : 脱脂、プライマー塗布後は、10分以上乾燥させてください。

2. 図16のようにL字モール⑤の両面テープの離型紙を剥がしながら貼り付け圧着する。

図16 LH図示 左右共通作業



⚠ **注意** : 両面テープの接着力を最大限発揮させる為、貼り付け作業前に両面テープ部及び製品の貼り付け部をドライヤー等で約40℃程度に温めてください。

👉 **アドバイス** : モールは長めに設定されているので、長さを合わせてハサミ等で切り落としてください。

株式会社トヨタカスタマイジング&ディベロップメント

TRD 商品問い合わせ窓口

TEL : 050-3161-2121

<https://www.trdparts.jp/>

