

MS344-30014/5 GRサイドスカート

取付・取扱要領書

この度はGRサイドスカートをお買い上げ頂き誠にありがとうございます。
本書は本商品の取付け、取扱いについての要領と注意事項を記載してあります。
取付け前に必ずお読みのうえ、正しい取付け、取扱いを実施してください。
なお、本書は必ずお客様にお渡しください。

● 本商品は未登録車への取付けは出来ません、取付けは必ず車両登録後に行なってください。

■ 品番・適合車種

品番	塗装色	適合車種	年式	備考
MS344-30014-A0	プレシヤスホホワイトパール(090)	クラウン	'22.7~	
MS344-30014-C0	ブラック(202)			
MS344-30015-NP	未塗装品			

・最新の適合情報は TRD カタログサイトをご覧ください。 <https://www.trdparts.jp/>

■ 構成部品

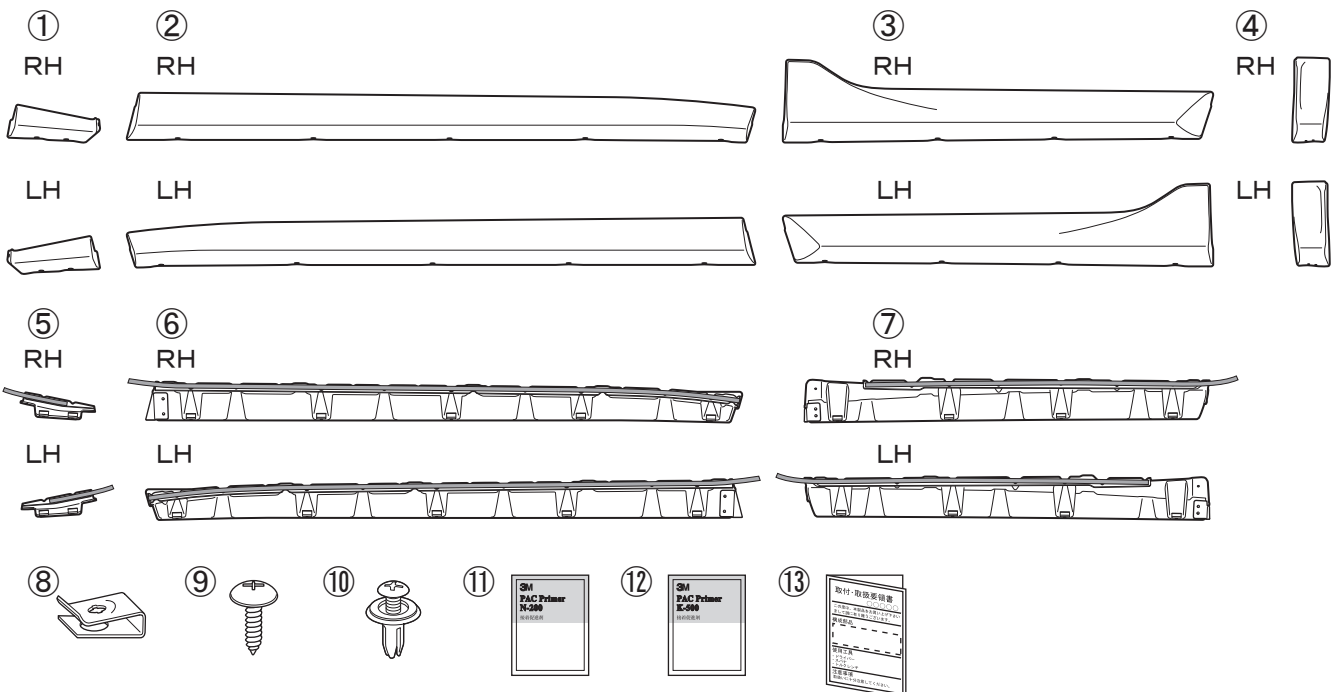
No.	品名	品番	個数	備考
①	FRフェンダーアウター (RH/LH)		各1	
②	FRドアアウター (RH/LH)		各1	
③	RRドアアウター (RH/LH)		各1	
④	RRフェンダーアウター (RH/LH)		各1	
⑤	FRフェンダーインナー (RH/LH)		各1	
⑥	FRドアインナー (RH/LH)		各1	
⑦	RRドアインナー (RH/LH)		各1	
⑧	Uナット		26	
⑨	タッピングスクリュー		26	4×12
⑩	スクリベット		42	
⑪	PACプライマー(赤袋)	08867-00220	1	N-200
⑫	PACプライマー(青袋)	08867-00230	1	K-500
⑬	取付・取扱要領書		1	本書

※ ⑭は、MS344-30015-NP(未塗装品セット)のみに同梱されています。

No.	品名	品番	個数	備考
⑭	エンドモール		2	黒:L=3000

※確認・本商品が到着後、すぐに本体に破損がないこと、付属品が全てそろっていることを確認してください。

■ 構成部品図



※ ⑭は、MS344-30015-NP(未塗装品セット)のみに同梱されています。



取り付け上のご注意（取り付け作業の方へ）

作業を行なう前に必ずお読みになり、安全で確実な取り付け作業を行なってください。

⚠ 警告

この内容に従わず、誤った取り付け・取り扱いを行なうと生命の危険または、重大な傷害等を負う可能性がある内容について記載しています。

⚠ 注意

注意事項を守らないで、誤った取り付け・取り扱いを行なうと事故につながったり、ケガをしたり、車両を損傷する等のおそれがある事を記載しています。



アドバイス

スピーディに作業していただく上で知っておいていただきたいことを記載しています。

⊘ やってはいけないこと

❗ 必ず行なっていただくこと

⚠ 警告

- ⊘ 本商品への改造・加工、及び適合車種以外への装着は、重大な事故や故障を招くおそれがありますので絶対に行なわないでください。
- ❗ 本商品の取り付け・交換は、該当車両の修理書(トヨタ自動車(株)発行)に従い、本書の注意事項をまもり作業を行なってください。
- ❗ 取り付け作業は規定トルクに従って、確実に締め付けてください。締め付けが不足すると脱落などにより重大な事故や故障を招くおそれがあります。

⚠ 注意

- ❗ 本商品を取り付け前に、本体・構成部品がすべて揃っていること、損傷や不具合が無いことを確認してください。取り付け後に発覚した損傷や不具合のクレームには、対応できない場合があります。
- ❗ 本商品の取り付けは、キズ付き防止のため保護シートの上で取り扱いを行ない、同時に取り付け部位を保護材にて養生をした上で作業を行なってください。取り付け作業時のキズ付きや破損に十分に注意してください。

脱脂作業について(別添の脱脂作業要領も参考にしてください。)

- ❗ 脱脂作業を行なう際は、清潔なウエスを使用して、イソプロピルアルコール(IPA)を使用し、上記以外の溶剤は絶対に使用しないでください。
- ❗ 脱脂作業にボディーコーティング等の下地処理剤や、パーツクリーナー、ブレーキクリーナーなどの溶剤は絶対に使用しないでください。正しく脱脂が出来ず浮き、剥がれの原因となります。

両面テープについて

- ❗ 脱脂作業を怠ると両面テープを接着しても剥がれます。
- ❗ 両面テープは一度貼り付けてから剥がれますと、接着力は低下しますので再貼り付けはできません。
- ❗ 本商品の両面テープは、環境温度が20℃以下の低温時には接着能力が著しく低下します。温度が不足すると両面テープが剥がれます。
- ❗ 両面テープの圧着は49N(5kgf)以上(車両が軽く揺れる程度)で確実に行ってください。圧着が不足すると両面テープが剥がれます。
- ⊘ 本商品の取り付け後24時間は、洗車や水(水拭きを含む)・雨などが、掛からないようにしてください。装着後の注意事項を守らなかった場合、製品の浮き、剥がれの原因となります。

取り付けが終わったら

- ❗ 取り付け後、本商品と車両との干渉が無いことを確認してください。
- ❗ 作業にバッテリーのマイナス端子を外した場合は、作業終了後にシステム設定・確認を行なってください。
- ❗ 本取り付けに伴い分解・脱着した部位により、再設定・調整が必要となる場合があります。該当車両の修理書(トヨタ自動車(株)発行)に従い、各部の点検・調整・設定を行なってください。

■ 目次

1. 表紙、品番・適合車種、構成部品、構成部品図 1～2
2. 取り付け上のご注意（取り付け作業の方へ） 3
3. 目次、取り付けに必要な工具・保護具・消耗品、保証について、取付構成図 . . . 4
4. 取付準備、取付要領 5～16
5. 取付完了後の点検・注意事項 16
6. 未塗装品の取扱いについて 17～19
7. 補修キット両面テープ貼り付け 20

■ 取り付けに必要な工具・保護具・消耗品

- ・ 一般工具
- ・ 加工用工具（ハサミ・カッター等）・ヤスリ・保護メガネ
- ・ 電動ドリル（刃：3.0mm/5.0mm/6.5mm）
- ・ 軍手・保護シート・保護テープ・マスキングテープ・養生テープ
- ・ イソプロピルアルコール（IPA）・清潔なウエス

■ 保証について

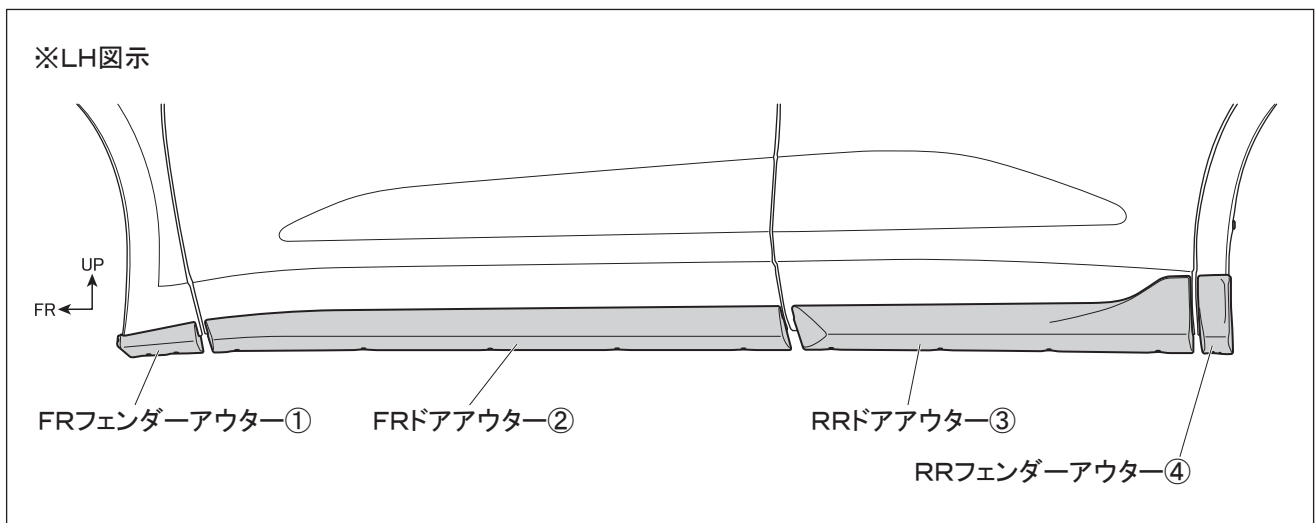
本商品は、1年・20,000Kmの保証を実施致します。

（1年または20,000Km走行時点のいずれか早い方まで）

※保証の詳細はTRDパーツカタログサイト<<https://www.trdparts.jp/>>

「保証について」をご覧ください。

■ 取付構成図

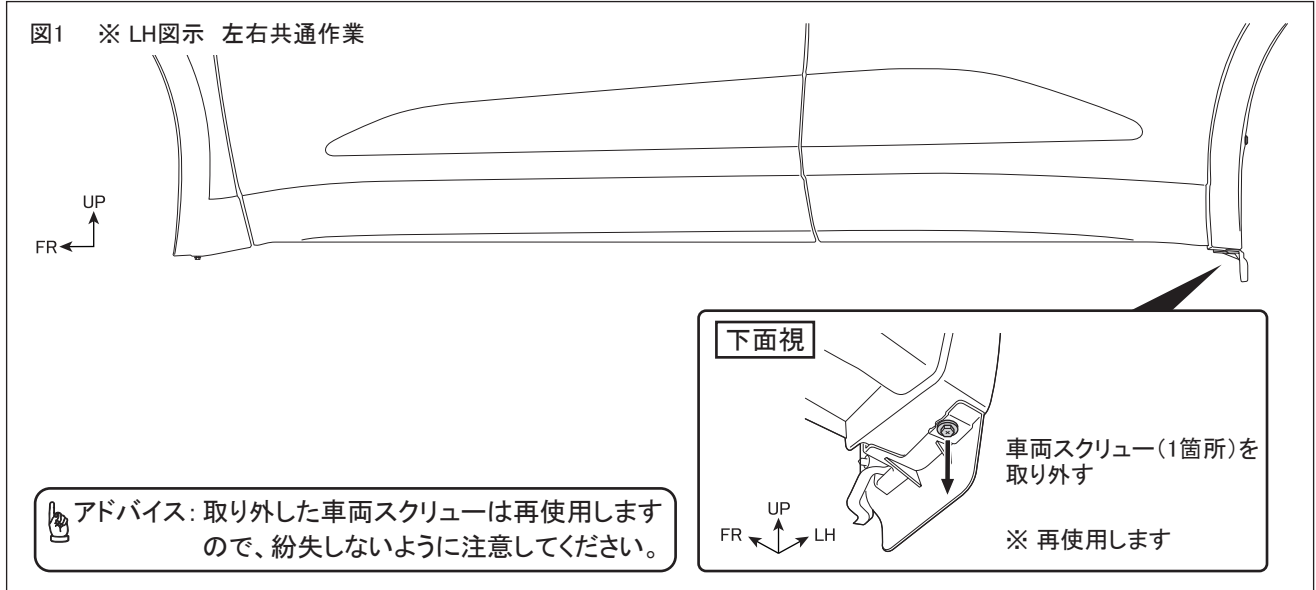


■ 取付準備、取付要領

※ 本取付・取扱要領書は、主にLH側を示しており、RH側も同様に行なってください。

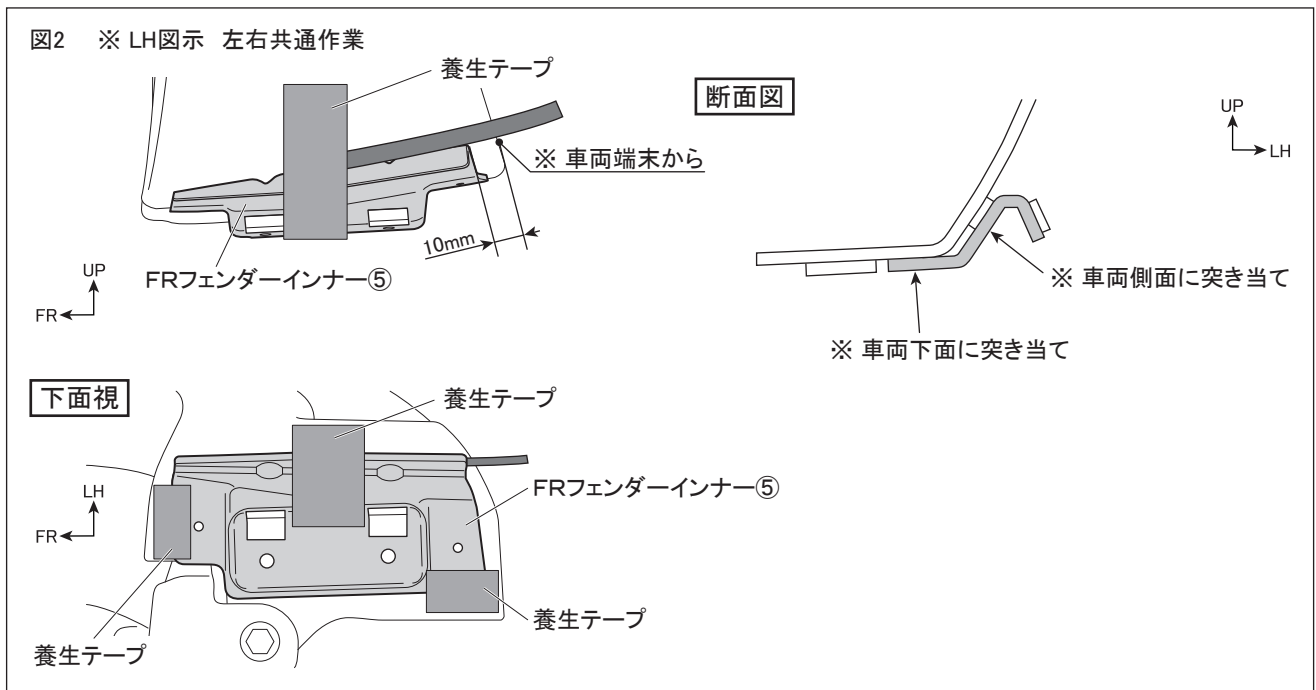
□ サイドスカート取付準備

1. 図1のように、RRフェンダー下部の車両スクリュー(1箇所)を取り外す。



2. 図2のように位置を合わせ、FRフェンダーインナー⑤を養生テープで仮固定する。

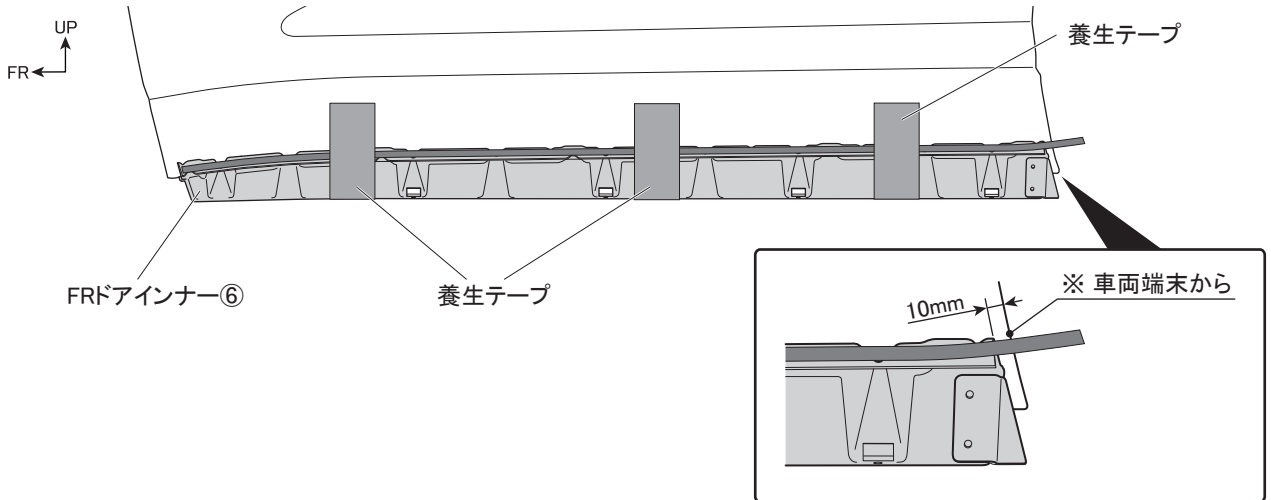
△ 注意: FRフェンダーインナー⑤は、取付穴あけ治具の役割を持っているため、図示の位置で確実に位置出しを実施してください。



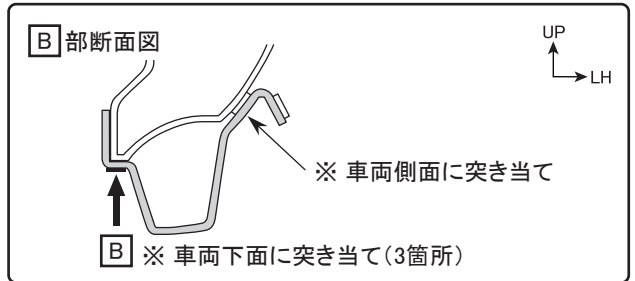
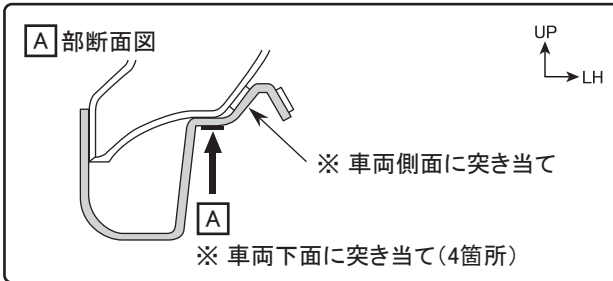
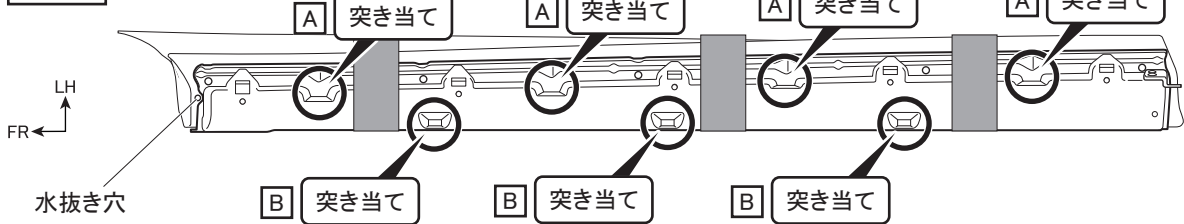
3. 図3のように位置を合わせ、FRドインナー⑥を養生テープで仮固定する。

△ 注意: FRドインナー⑥は、取付穴あけ治具の役割を持っているため、図示の位置で確実に位置出しを実施してください。

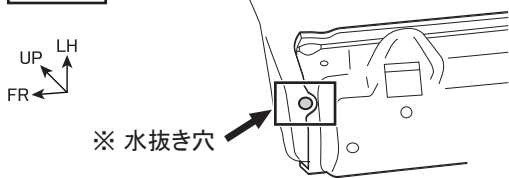
図3



下面視

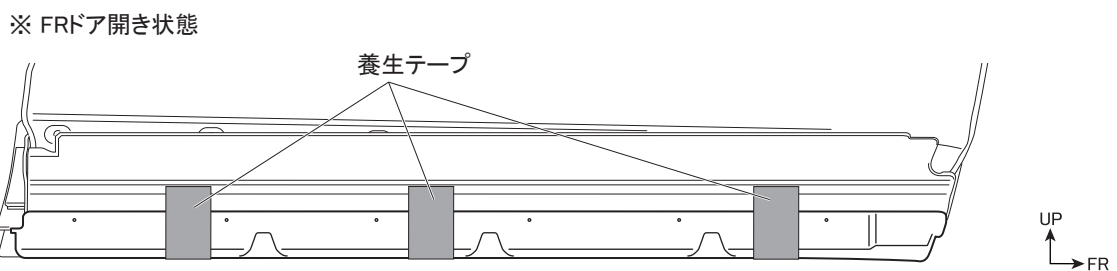


下面視



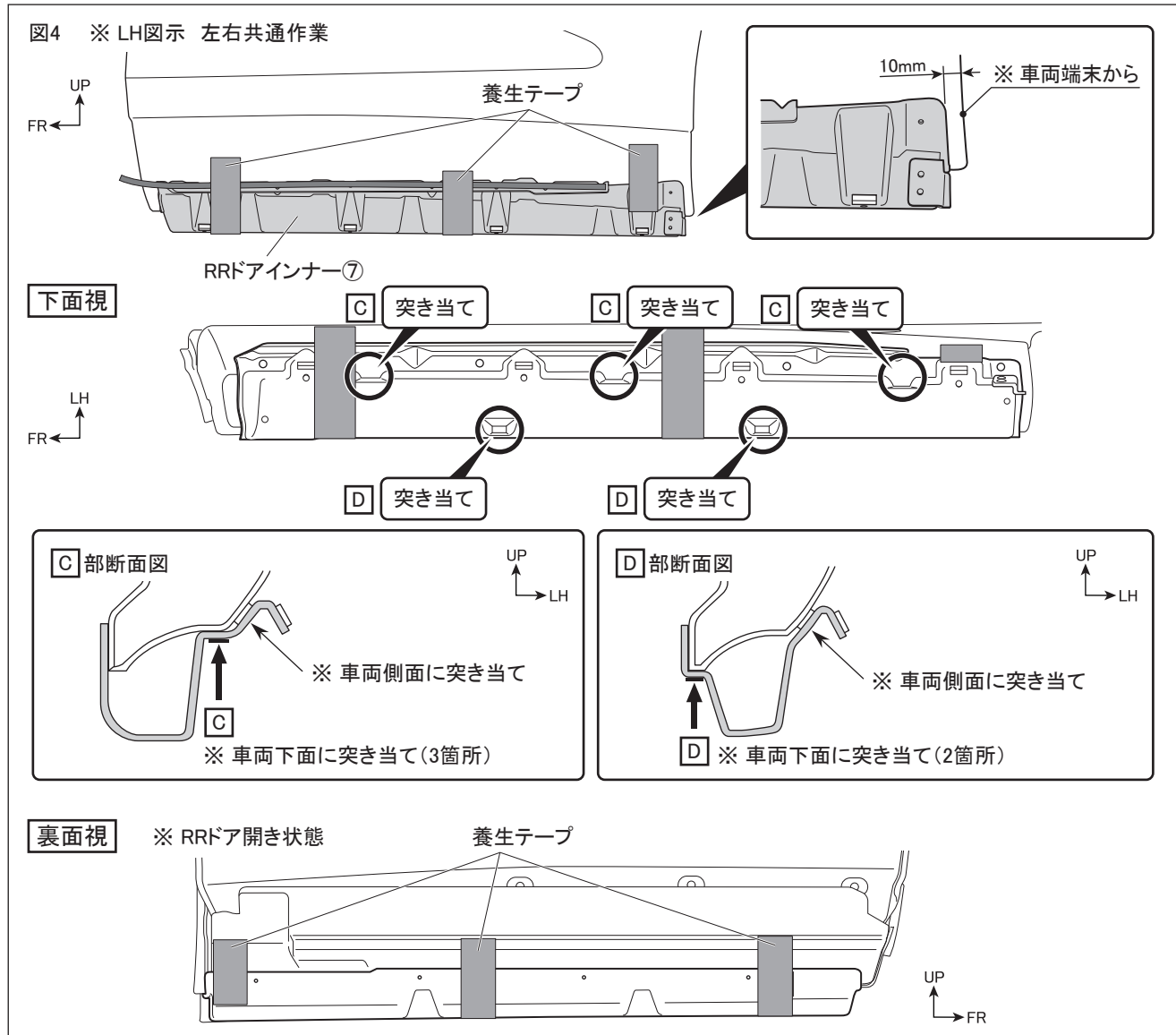
アドバイス: FRドインナーが、車両の水抜き穴に被っていないことを確認してください。

裏面視

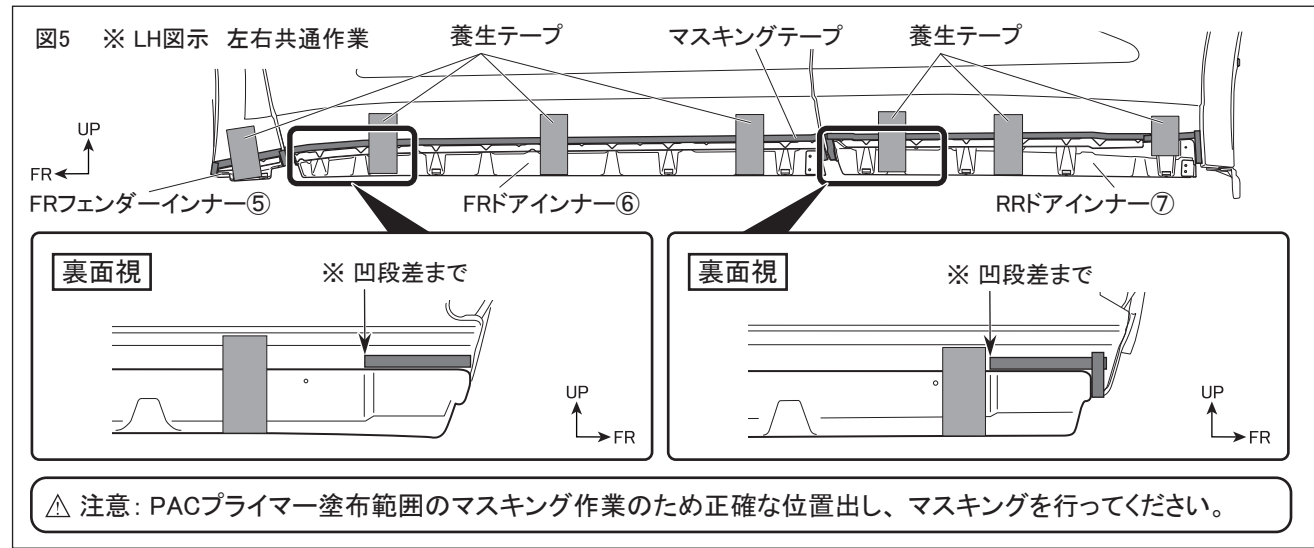


4. 図4のように位置を合わせ、RRDインナー⑦を養生テープで仮固定する。

△ 注意: RRDインナー⑦は、取付穴あけ治具の役割を持っているため、図示の位置で確実に位置出しを実施してください。



5. 図5のようにFRフェンダーインナー⑤、FRDインナー⑥、RRDインナー⑦端末に合わせて車両側面にマスキングテープを貼り付ける。

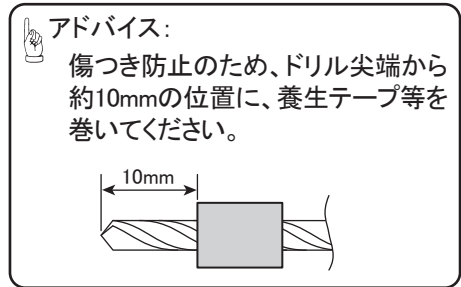
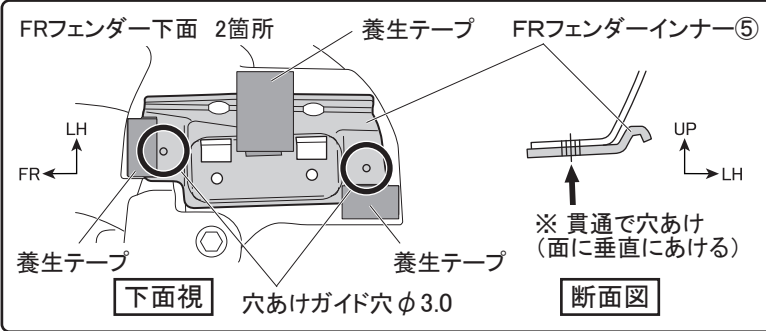


6. 図6のように、FRフェンダーインナー⑤(2箇所)、FRDインナー⑥(11箇所)、RRDインナー⑦(8箇所)の穴あけガイド穴(φ3.0)に合わせて、車両とインナーに貫通で穴をあける。(下穴φ3.0→φ5.0→本穴φ6.5)

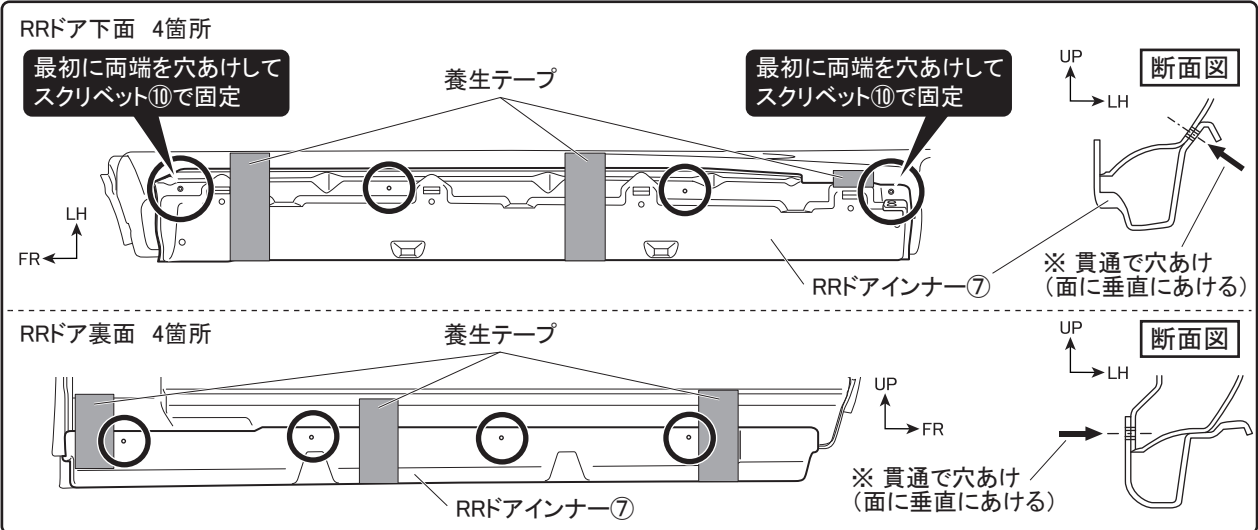
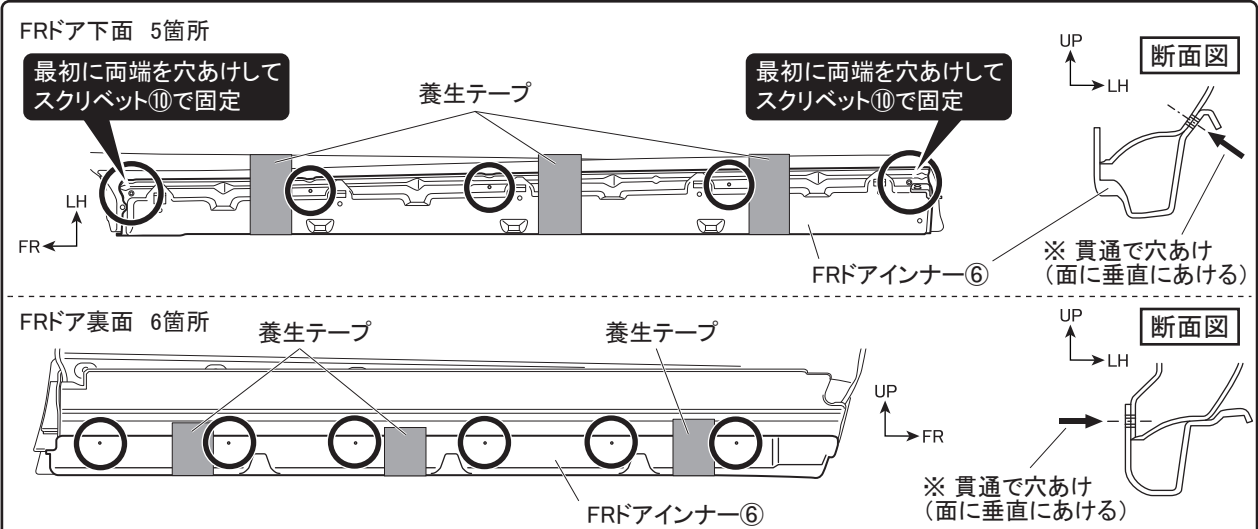
FRDインナー⑥およびRRDインナー⑦は穴あけ箇所が多いため、まず両端の穴あけガイド穴に合わせて本穴まであけ、両端の穴にスクリベット⑩を挿入して固定し、穴あけ位置がずれないようにして、残りの穴あけガイド穴(φ3.0)に合わせて穴をあける。(下穴φ3.0→φ5.0→本穴φ6.5)

図6 ※ LH図示 左右共通作業

△ 注意: FRフェンダーインナー⑤の穴あけ作業は、インナーの取付位置が変わらないよう注意してください。

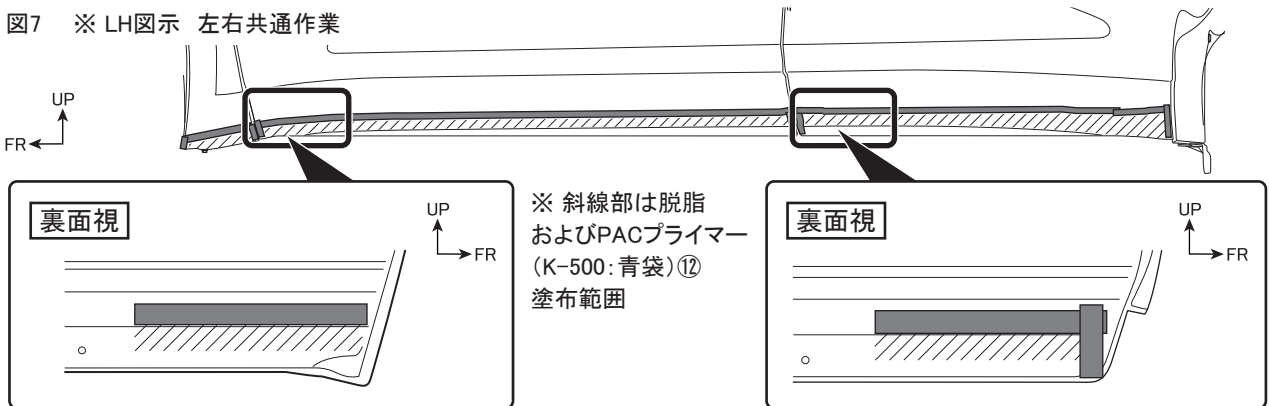


△ 注意: FRDインナー⑥およびRRDインナー⑦の穴あけ作業は、まず両端の穴あけガイド穴で本穴まであけ、スクリベット⑩で固定して穴あけ位置がずれないようにした後、残りの穴を穴あけガイド穴に合わせてあけてください。



7. 穴あけ後、FRフェンダーインナー⑤、FRドアインナー⑥、RRドアインナー⑦を取り外す。加工穴にバリがある場合は除去する。
8. 図7のように、FRフェンダーインナー⑤、FRドアインナー⑥、RRドアインナー⑦の両面テープ貼り付け部の汚れを取り除き、イソプロピルアルコール(IPA)で一方向に拭いて脱脂し、PACプライマー(K-500:青袋)⑫を塗布する。

図7 ※ LH図示 左右共通作業



🔧 アドバイス: 脱脂後は、十分に乾燥させてください。

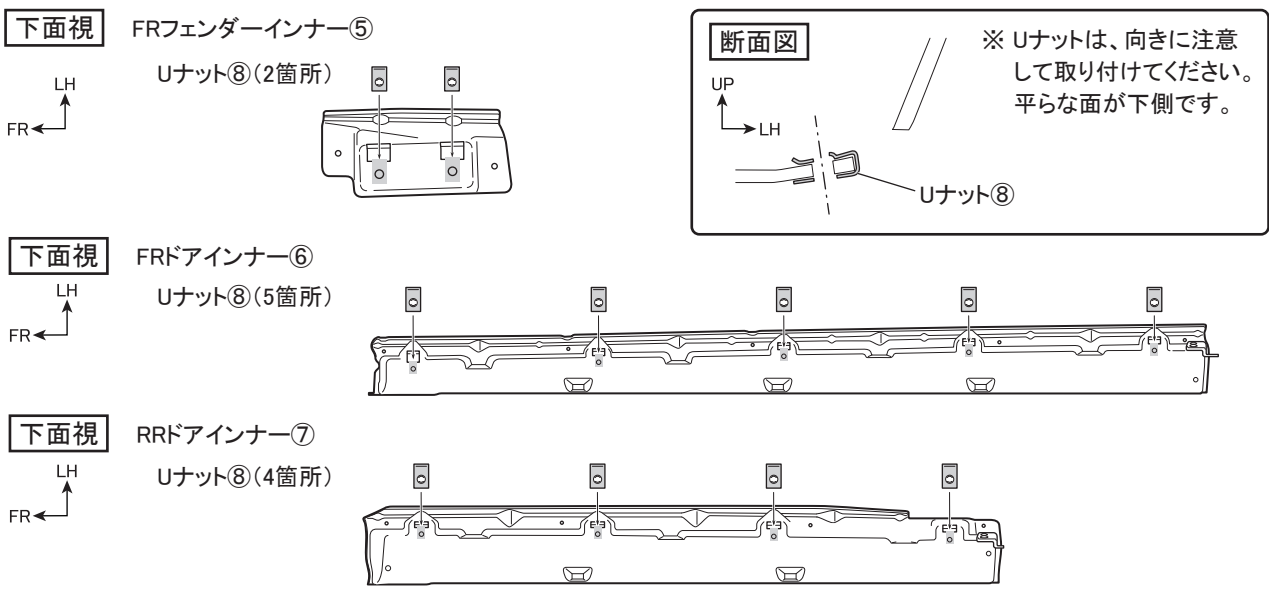
⚠️ 注意: 脱脂を行なう際、上記以外の溶剤は使用しないでください。油脂分が残り、テープが剥がれる原因になります。

⚠️ 注意: プライマーが塗布範囲以外に付着した場合は、直ちにイソプロピルアルコール(IPA)で拭きとってください。付着してしまいますと、変色する事がありますので注意してください。

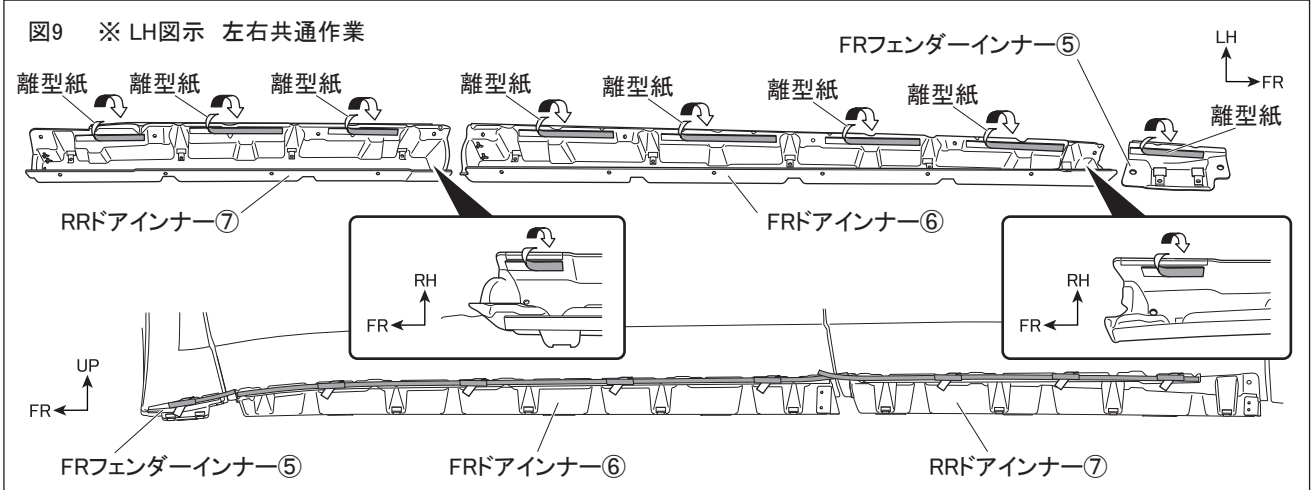
⚠️ 注意: PACプライマー(青袋)は、サイドスカート取り付け時に再使用します。揮発性が高いので速やかに袋に戻し揮発を抑えてください。

9. プライマー塗布後、マスキングテープを剥がす。
10. 図8のように、FRフェンダーインナー⑤、FRドアインナー⑥、RRドアインナー⑦に、Uナット⑧を取り付ける。

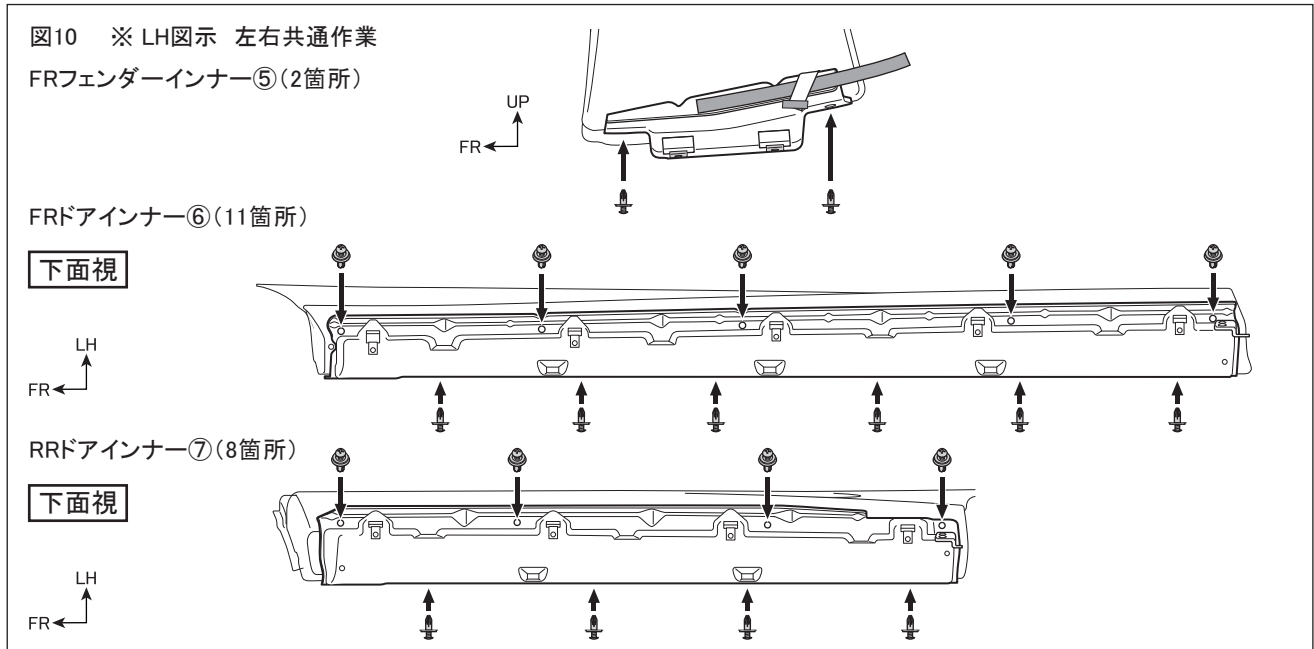
図8 ※ LH図示 左右共通作業



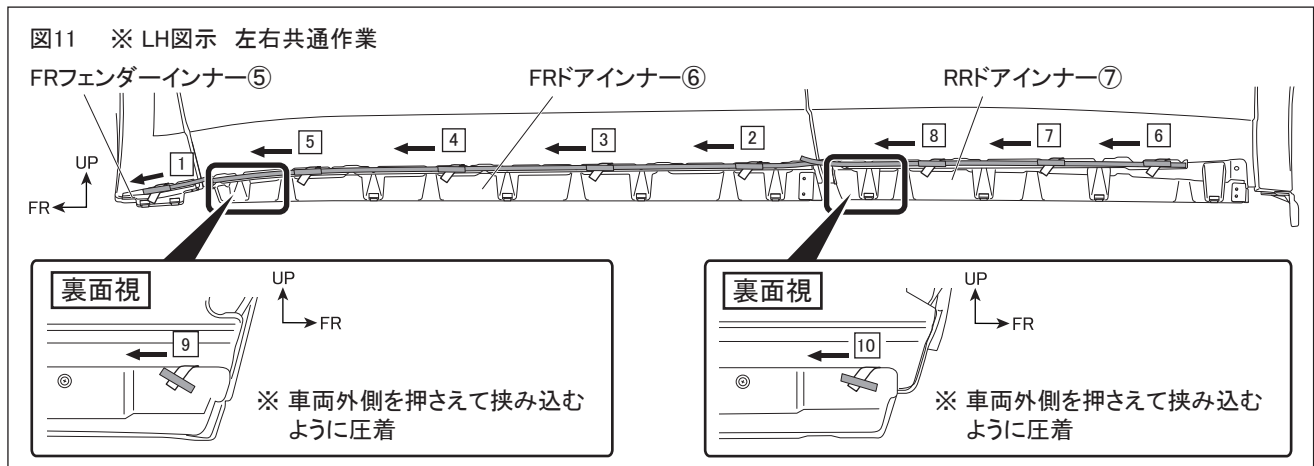
11. 図9のように、FRフェンダーインナー⑤(1箇所)、FRドアインナー⑥(5箇所)、RRドアインナー⑦(4箇所)の両面テープ離型紙を、矢印の方向に一部剥がし、マスキングテープ等で表面側に貼り付ける。



12. 図10のように、FRフェンダーインナー⑤(2箇所)、FRドアインナー⑥(5箇所)、RRドアインナー⑦(4箇所)の穴に合わせて、スクリベット⑩を挿入し、各インナーを固定する。

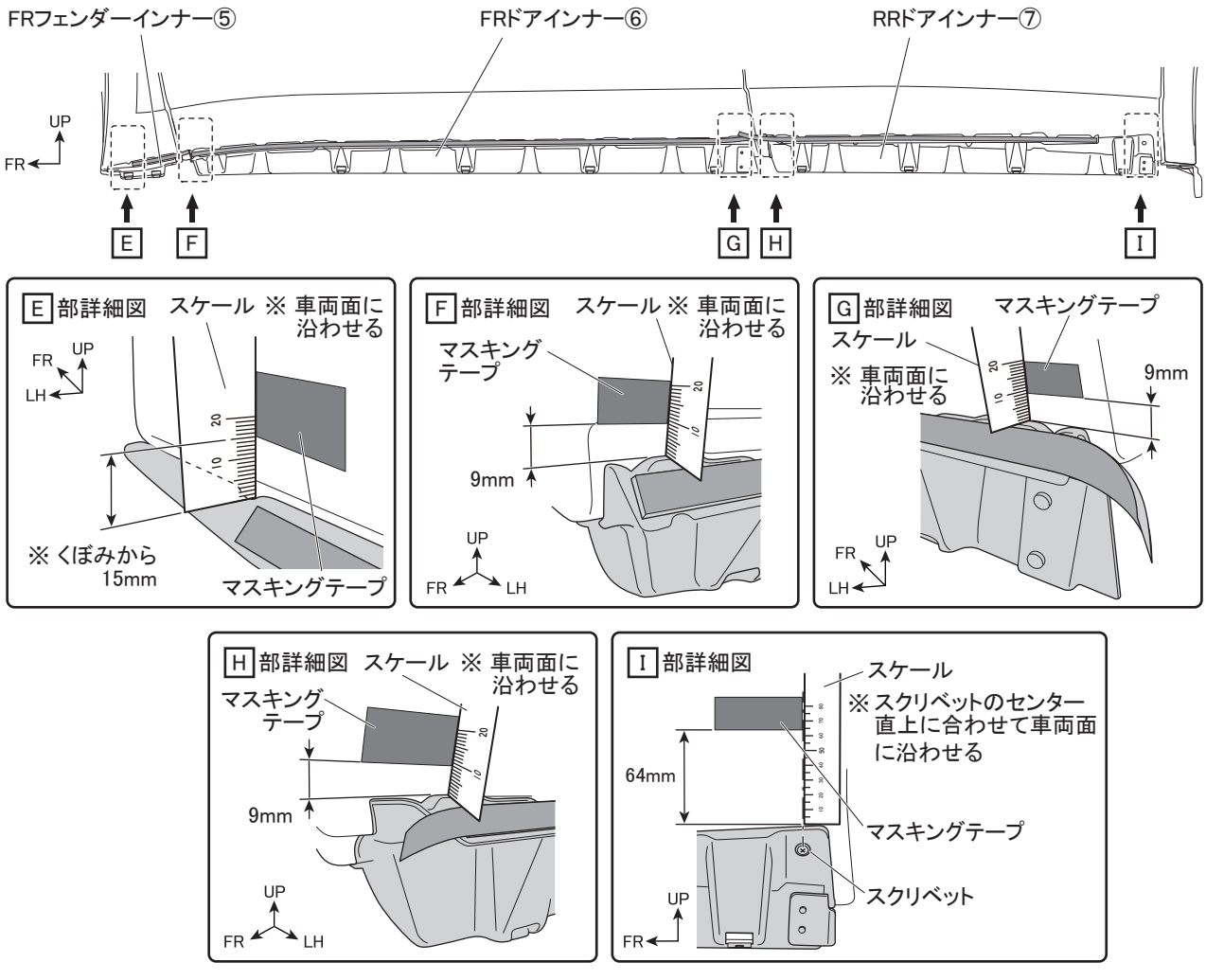


13. 図11のように、FRフェンダーインナー⑤(1箇所)、FRドアインナー⑥(5箇所)、RRドアインナー⑦(4箇所)の両面テープ離型紙を①～⑩の順に引き抜き、各インナーを圧着する。(②～⑤、⑥～⑧はすべて引き抜いて圧着する。)



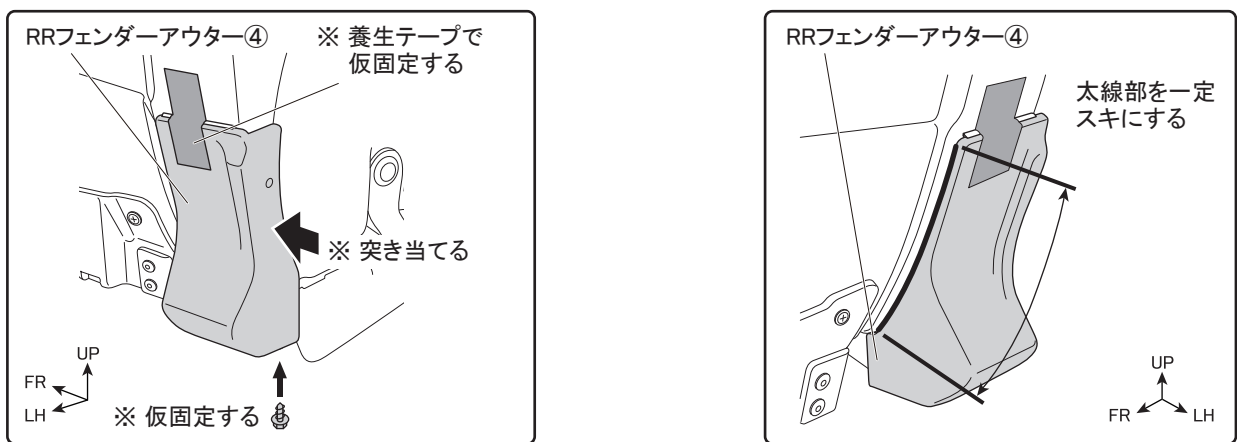
14. 図12のE～Iの箇所で、各アウターパネル取り付け高さの位置出しを行なう。
 図E～Iのようにスケールを当てて位置を出し、マスキングテープを貼り付けて位置の目安とする。

図12 ※ LH図示 左右共通作業



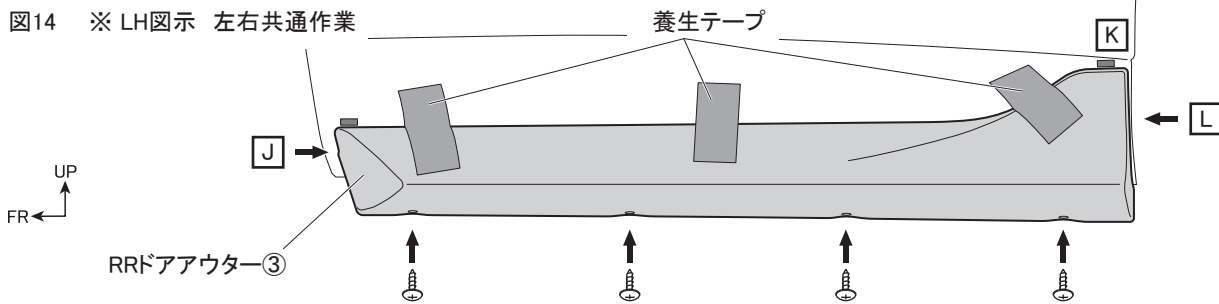
15. 図13のように、RRフェンダーアウター④を車両に合わせ、下面(1箇所)を車両スクリューで仮固定する。
 タイヤハウス面を車両に突き当て、図の太線部のスキを一定にし上端部を養生テープで仮固定する。

図13 ※ LH図示 左右共通作業



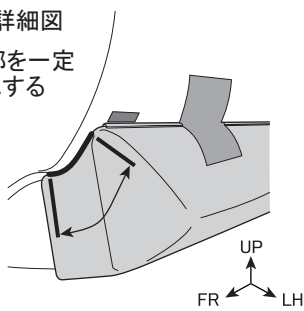
16. 図14のように、RRドアアウター③を車両に合わせ、下面をタッピングスクリュー⑨で仮固定する。(4箇所)
RRドアアウター③モール上端を、車両のマスキングテープ下端に合わせ、J・K・L部を詳細図のように位置決めして養生テープで仮固定する。

図14 ※ LH図示 左右共通作業



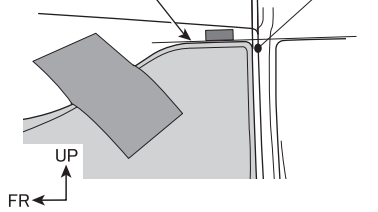
J部詳細図

太線部を一定スキにする



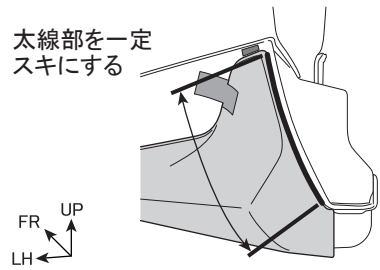
K部詳細図

※ モール上端を合わせる



L部詳細図

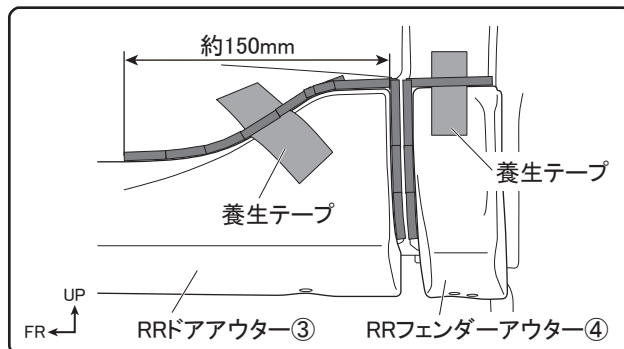
太線部を一定スキにする



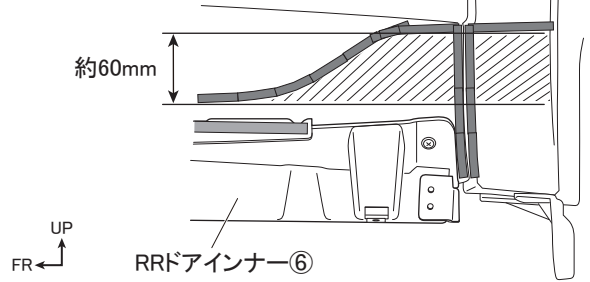
△ 注意: RRドアアウター③がインナーに載り上げないように、注意して取り付けてください。

17. 図15のように、RRドアアウター③、RRフェンダーアウター④の端末に合わせてマスキングテープを貼り付けた後、RRドアアウター④、RRフェンダーアウター④を取り外す。両面テープ貼り付け部(斜線部)をイソプロピルアルコール (IPA) で一方方向に拭いて脱脂し、PACプライマー (K-500: 青袋) ⑫を塗布する。

図15 ※ LH図示 左右共通作業



※ 斜線部は脱脂およびPACプライマー (K-500: 青袋) ⑫塗布範囲



△ 注意: 脱脂を行なう際、上記以外の溶剤は使用しないでください。油脂分が残り、テープが剥がれる原因になります。

👉 アドバイス: 脱脂作業を行なう際は、換気に注意して火気を近づけないよう注意してください。

△ 注意: プライマーが塗布範囲以外に付着した場合は、直ちにイソプロピルアルコール (IPA) で拭きとってください。付着してしまいますと、変色する事がありますので注意してください。

18. 図16のように、FRフェンダーアウター①、FRドアアウター②、RRドアアウター③裏側の両面テープ貼り付け部（斜線部）を一方方向に拭いて脱脂し、PACプライマー（N-200：赤袋）⑪を塗布する。
RRドアアウター③、RRフェンダーアウター④は、各1箇所両面テープ離型紙を一部剥がし、マスキングテープ等で表面側に貼り付ける。

図16 ※ LH図示 左右共通作業

※ 斜線部は脱脂およびPACプライマー（N-200：赤袋）⑪塗布範囲

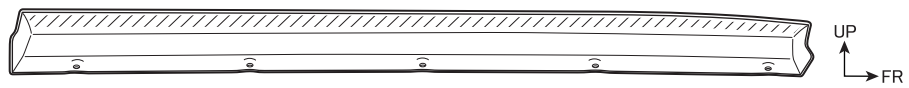
FRフェンダーアウター①

※ 斜線部は上端から約30mmの均等幅



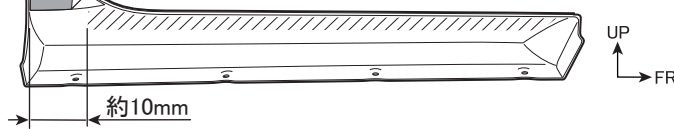
FRドアアウター②

※ 斜線部は上端から約30mmの均等幅

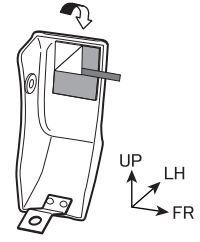


RRドアアウター③

※ 斜線部は上端から約30mmの均等幅



RRフェンダーアウター④



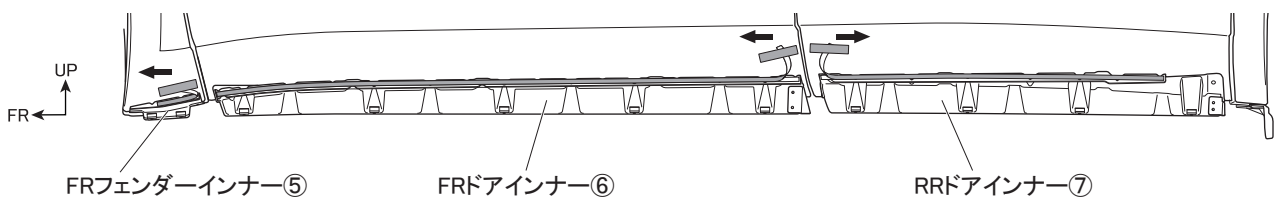
⚠ 注意：脱脂を行なう際、上記以外の溶剤は使用しないでください。油脂分が残り、テープが剥がれる原因になります。

👉 アドバイス：脱脂作業を行なう際は、換気に注意して火気を近づけないよう注意してください。

⚠ 注意：プライマーが塗布範囲以外に付着した場合は、直ちにイソプロピルアルコール（IPA）で拭きとってください。付着してしまいますと、変色する事がありますので注意してください。

19. 図17のように、FRフェンダーインナー⑤（1箇所）、FRドアインナー⑥（1箇所）、RRドアインナー⑦（1箇所）の両面テープ離型紙を矢印の方向に一部剥がし、マスキングテープ等で車両側に貼り付ける。

図17 ※ LH図示 左右共通作業



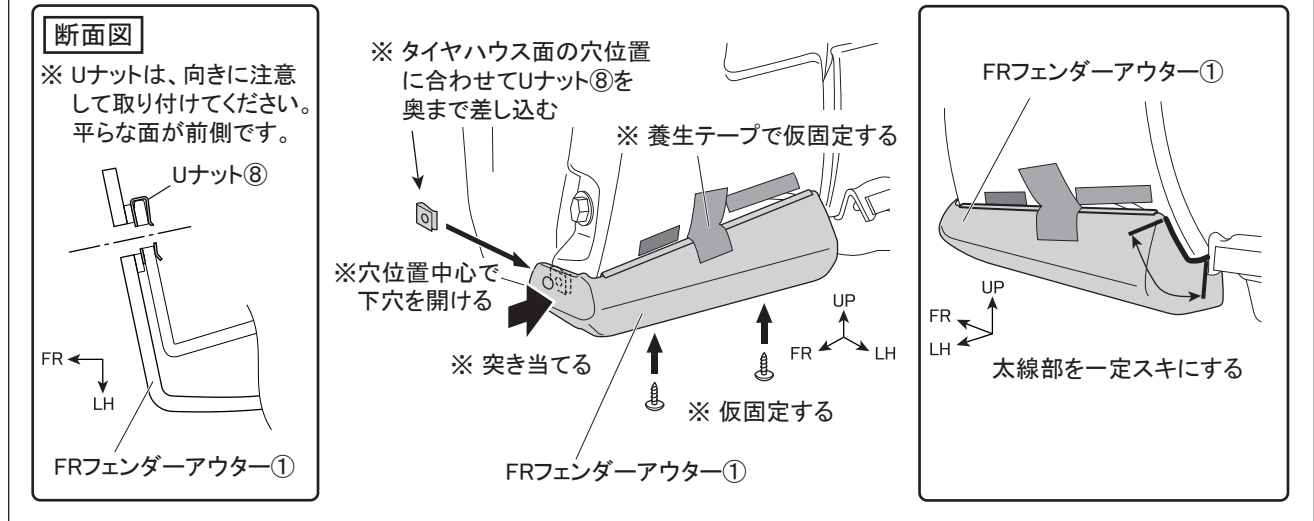
※ 本取付・取扱要領書は、主にLH側を示しており、RH側も同様に行なってください。

□ サイドスカート取付要領

1. 図18のように、FRフェンダーアウター①を車両に合わせ、下面をタッピングスクリュー⑨で仮固定する。(2箇所) タイヤハウス面の穴位置に合わせてUナット⑧を車両に差し込む。
FRフェンダーアウター①のタイヤハウス面を車両に突き当て、モール上端を車両のマスクングテープ下端に合わせ 図の太線部のスキを一定にし養生テープで仮固定して、タイヤハウス面の穴位置中心で下穴をあける。(1箇所)

アドバイス: ケガキ針または画鋸を使用して、下穴をあけてください。

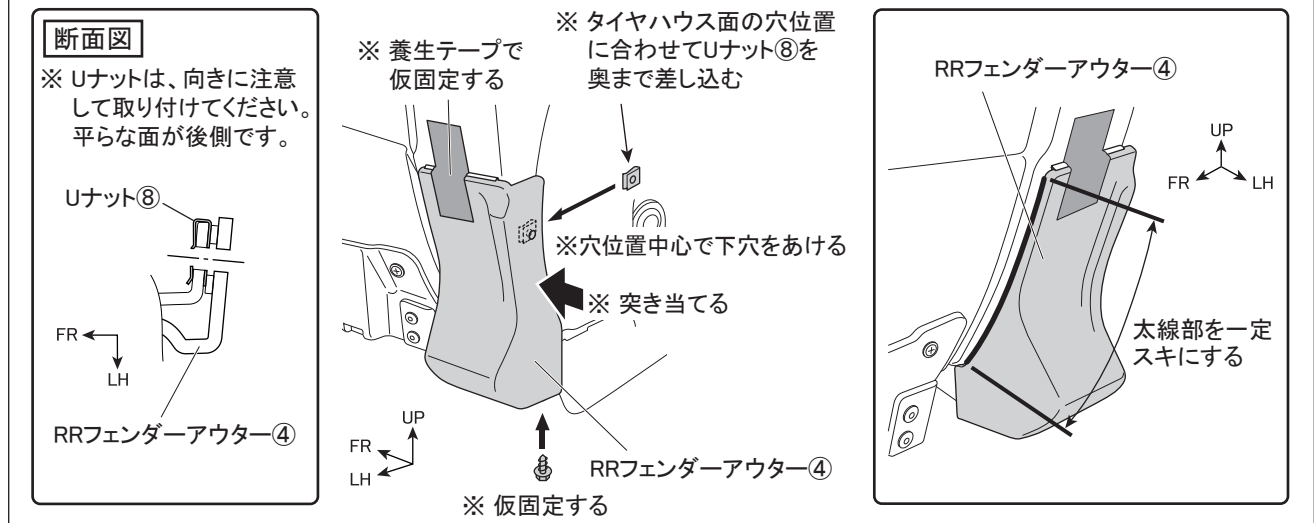
図18 ※ LH図示 左右共通作業



2. 図19のように、RRフェンダーアウター④を車両に合わせ、下面(1箇所)を車両スクリューで仮固定する。タイヤハウス面の穴位置に合わせてUナット⑧を車両に差し込む。
RRフェンダーアウター④のタイヤハウス面を車両に突き当て、図の太線部のスキを一定にし上端部を養生テープで仮固定して、タイヤハウス面の穴位置中心で下穴をあける。(1箇所)

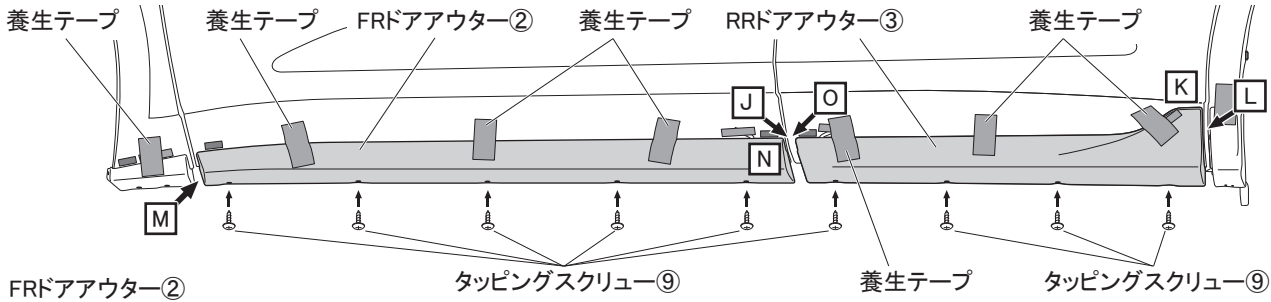
アドバイス: ケガキ針または画鋸を使用して、下穴をあけてください。

図19 ※ LH図示 左右共通作業



3. 図20のように、FRドアアウター②、RRドアアウター③のモール上端をマスキングテープ下端に合わせ、J・K・L部、M・N・O部を詳細図のように位置決めし、養生テープで仮固定して、下面をタッピングスクリュー⑨で仮固定する。(9箇所)

図20 ※ LH図示 左右共通作業

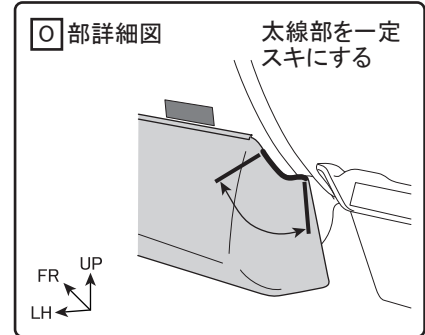
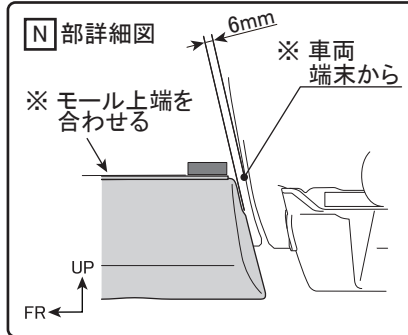
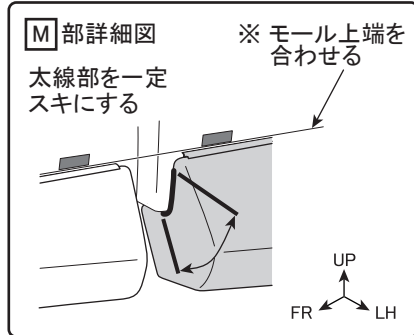


FRドアアウター②

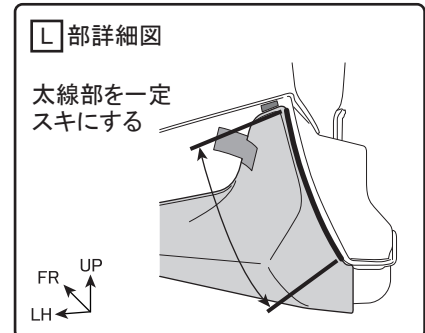
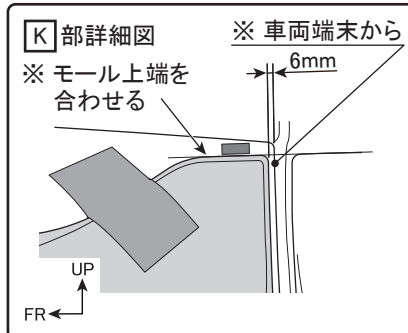
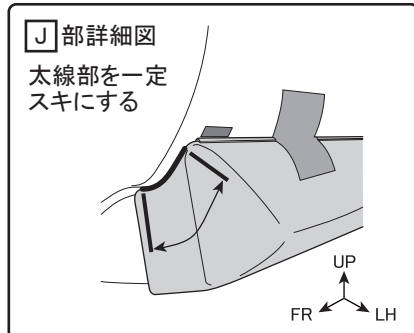
タッピングスクリュー⑨

養生テープ

タッピングスクリュー⑨



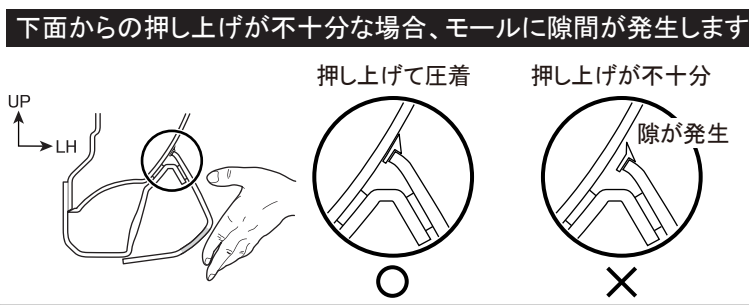
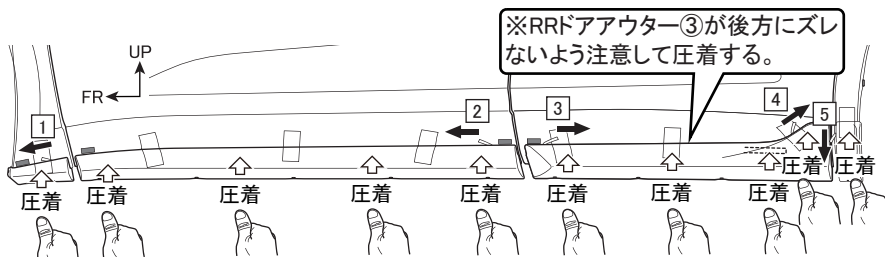
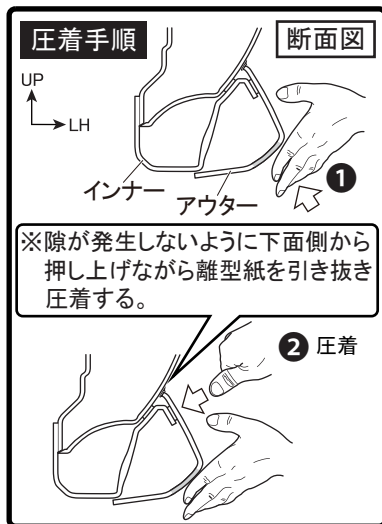
RRドアアウター③



4. 図21のように、FRフェンダーアウター①、FRドアアウター②、RRドアアウター③、RRフェンダーアウター④を車両とサイドスカートのマールに隙が発生しないように、下面側から押し上げながら両面テープ離型紙を①～⑤の順に矢印の方向に引き抜き、各インナーを圧着する。

△ 注意：圧着の際は、取付位置がズレて変わらないよう注意して圧着してください。
離型紙は、各アウターのマールをめくらないよう、十分に注意して引き抜いてください。

図21 ※ LH図示 左右共通作業

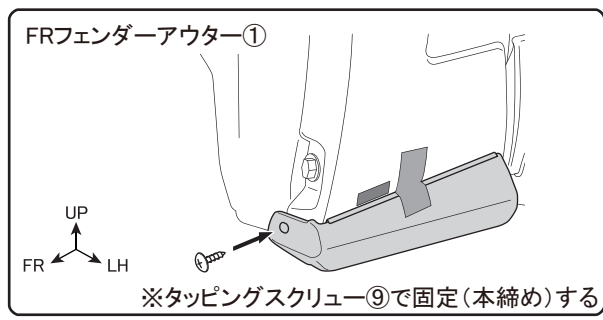


アドバイス：両面テープの接着力は安定するまで3～5時間程度必要です。製品の取り付け後は、最低3時間程度、強い振動や風圧(車両の移動を含む)が掛からないように、オープンタイム(静止時間)をお取りください。

△ 警告：両面テープは十分に圧着してください。圧着が十分でない場合、浮き・剥がれ等の症状が発生し脱落などの重大な不具合が発生する可能性があります。
両面テープ接着後、24時間以内は雨・洗車等で接着部に水が掛からないようにしてください。接着力が低下し、剥がれ・脱落等が発生する可能性があります。

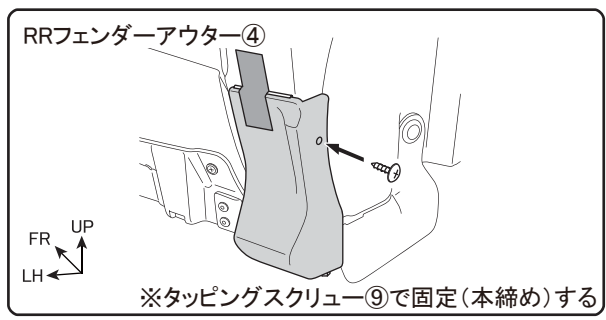
5. 図22のように、FRフェンダーアウター①をタイヤハウス面穴位置に合わせ、タッピングスクリュー⑨で固定(本締め)する。(1箇所)

図22 ※ LH図示 左右共通作業



6. 図23のように、RRフェンダーアウター④をタイヤハウス面穴位置に合わせ、タッピングスクリュー⑨で固定(本締め)する。(1箇所)

図23 ※ LH図示 左右共通作業



7. 仮固定のタッピングスクリュー⑨(左右各11箇所)と車両スクリュー(左右各1箇所)を本締めし、すべての養生テープとマスキングテープを剥がす。
※ 締め付けには電動ドライバーを使用しないでください。Uナットをこわすおそれがあります。

■ 取付完了後の点検・注意事項

1. 製品全周にわたり、浮き・剥がれ等、無いことを確認する。
2. 車両及びサイドスカート廻りに傷が付いていないことを確認する。
3. 本取付けに伴い分解・脱着した部位により、再設定・調整が必要となる場合があります。
該当車両の修理書(トヨタ自動車(株)発行)に従い、各部の点検・調整・設定を行なってください。

■ 未塗装品の取扱いについて

下記は、未塗装品 (MS344-30015-NP) の塗装前、塗装後の作業を記載しています。
下記要領に従い、作業を行なってください。

△ 注意: 本製品は下地処理として、製品表面の面出しまで実施してあります。塗装前の処理として、足付け、脱脂、プライマーサフェーサー塗装は、販売店様にて実施してください。

※ 本取付・取扱要領書は、主にLH側を示しており、RH側も同様に行なってください。

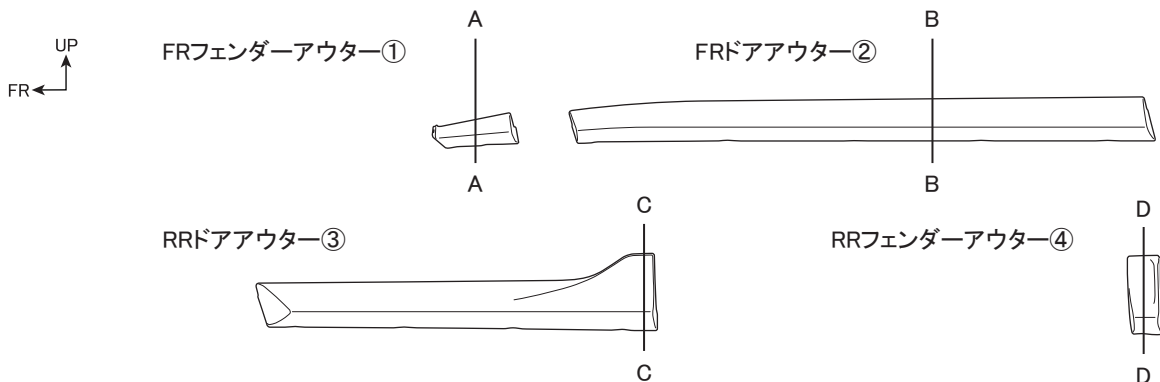
□ サイドスカート塗装

1. 図24のように、FRフェンダーアウター①、FRドアアウター②、RRドアアウター③、RRフェンダーアウター④を、車両色で塗装する。

△ 警告: 両面テープには、絶対に塗装しないでください。接着力が低下します。
マスキングテープを貼るなどして対応してください。

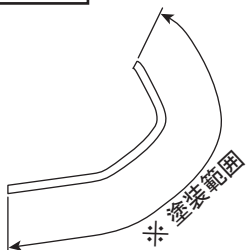
△ 注意: 本製品の素材は〈ABS〉です。乾燥温度を60°C以上に上げますと、製品に変形や割れが発生しますので十分注意してください。上塗り用の塗装には、ウレタン系を使用してください。

図24 ※ LH図示 左右共通作業



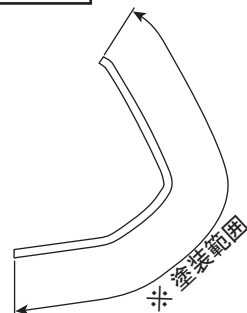
A-A

断面図



B-B

断面図



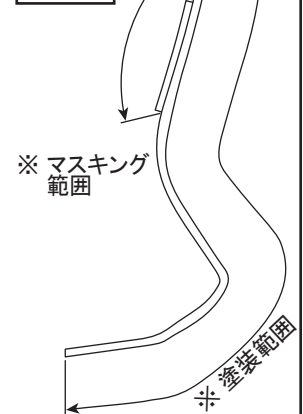
C-C

断面図



D-D

断面図



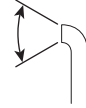
□ モールの貼り付け

1. 図25のように、FRフェンダーアウター①、FRドアアウター②、RRドアアウター③、RRフェンダーアウター④の
エンドモール⑭貼り付け部の汚れを取り除き、イソプロピルアルコール (IPA) で一方向に拭いて脱脂し、エンド
モール⑭貼り付け部のみPACプライマー (N-200: 赤袋) ⑪を塗布する。

図25 ※ LH図示 左右共通作業

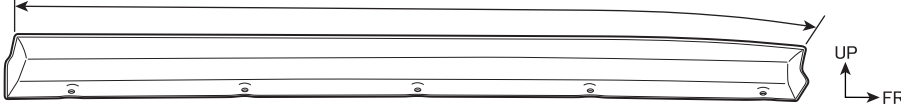
断面図

※ 脱脂およびPACプライマー
(N-200: 赤袋) ⑪塗布範囲



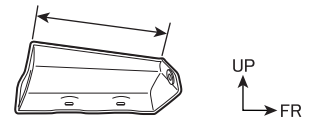
FRドアアウター②

脱脂およびPACプライマー (N-200: 赤袋) ⑪塗布範囲



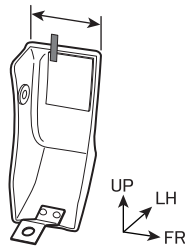
FRフェンダーアウター①

脱脂およびPACプライマー
(N-200: 赤袋) ⑪塗布範囲



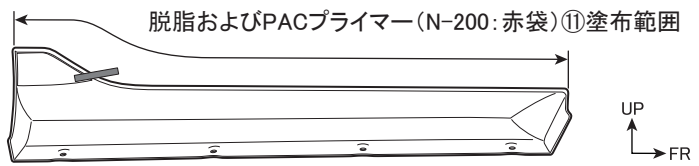
脱脂およびPACプライマー
(N-200: 赤袋) ⑪塗布範囲

RRフェンダーアウター④



RRドアアウター③

脱脂およびPACプライマー (N-200: 赤袋) ⑪塗布範囲



△ 注意: 脱脂を行なう際、上記以外の溶剤は使用しないでください。油脂分が残り、テープが剥がれる原因になります。

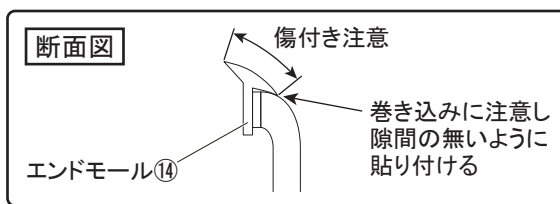
👉 アドバイス: 脱脂作業を行なう際は、換気に注意して火気を近づけないよう注意してください。

△ 注意: プライマーが塗布範囲以外に付着した場合は、直ちにイソプロピルアルコール (IPA) で拭きとってください。付着してしまいますと、変色する事がありますので注意してください。

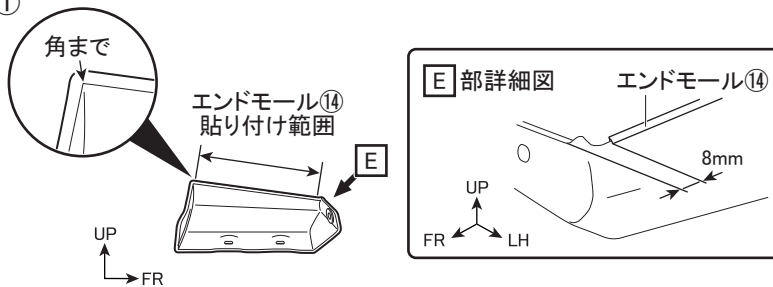
△ 注意: PACプライマー (赤袋) は、サイドスカート取り付け時に再使用します。揮発性が高いので速やかに袋に戻し揮発を抑えてください。

2. 図26のように、FRフェンダーアウター①、FRドアアウター②、RRドアアウター③、RRフェンダーアウター④に
 エンドモール⑭を貼り付け圧着する。

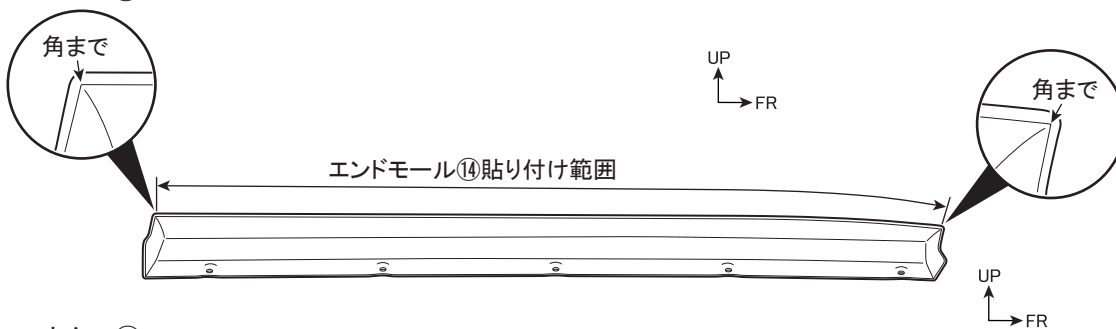
図26 ※ LH図示 左右共通作業



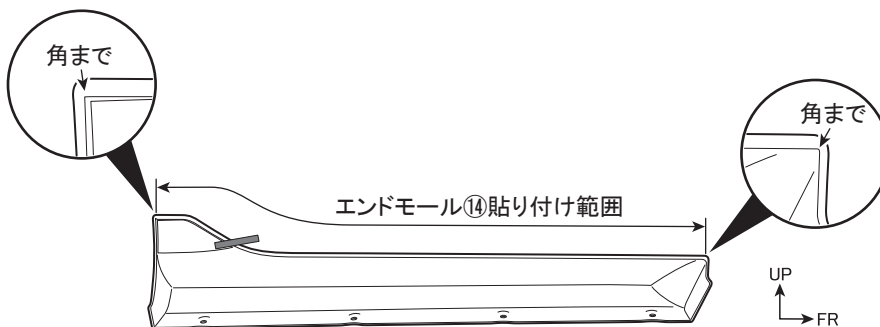
FRフェンダーアウター①



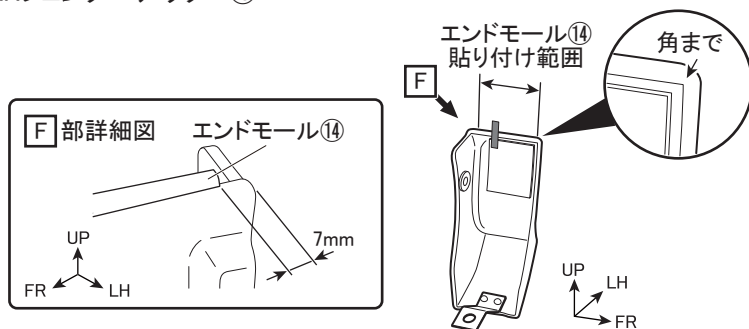
FRドアアウター②



RRドアアウター③



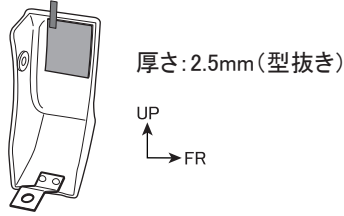
RRフェンダーアウター④



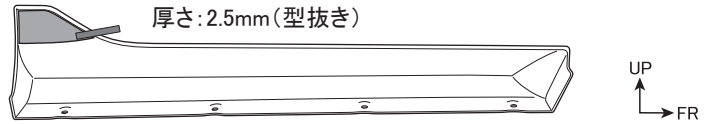
■ 補修キット両面テープ貼り付け

1. 補修キットを使用してRRドアアウター③、RRフェンダーアウター④、FRフェンダーインナー⑤、FRドアインナー⑥、RRドアインナー⑦の再取り付けを行なう際は、下図を参考に両面テープを選択し貼り付ける。
 ※ 両面テープを貼り付ける際は、貼り付け部を脱脂し、プライマー(PACプライマーK-500相当)を塗布する。

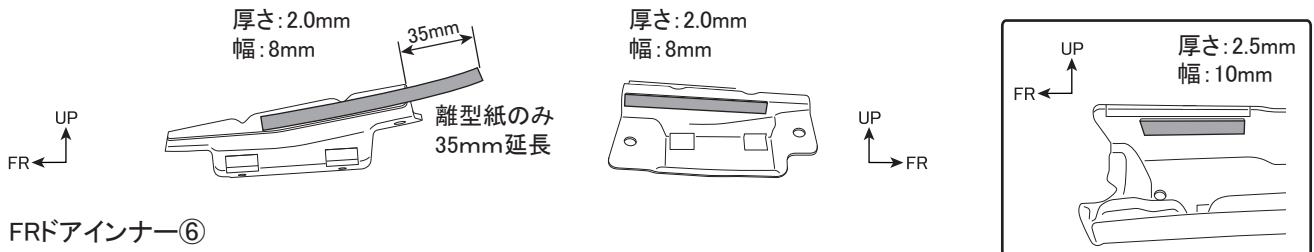
RRフェンダーアウター④



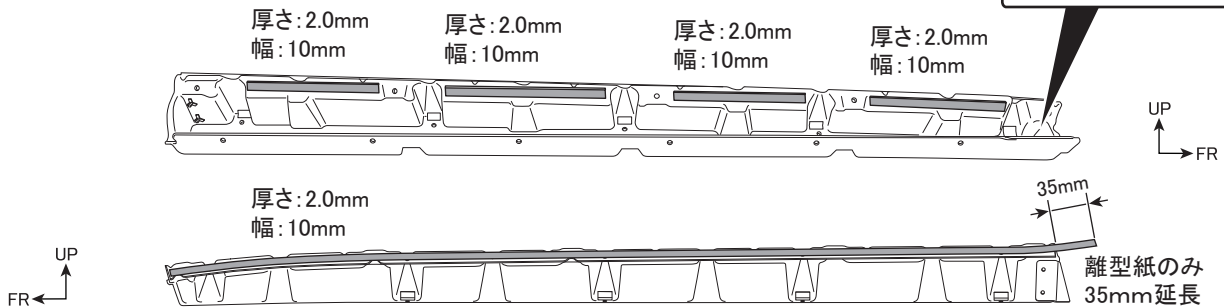
RRドアアウター③



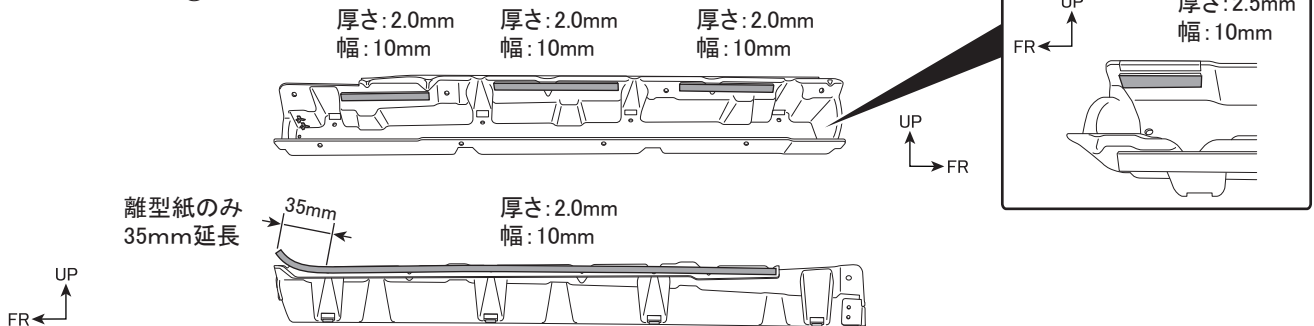
FRフェンダーインナー⑤



FRドアインナー⑥



RRドアインナー⑦



■ 取付完了後の点検・注意事項

1. 製品全周にわたり、浮き・剥がれ等、無いことを確認する。
2. 車両及びサイドスカート廻りに傷が付いていないことを確認する。
3. 本取付けに伴い分解・脱着した部位により、再設定・調整が必要となる場合があります。該当車両の修理書(トヨタ自動車(株)発行)に従い、各部の点検・調整・設定を行なってください。

株式会社トヨタカスタマイジング&ディベロップメント
 TRD商品問い合わせ窓口
 TEL:050-3161-2121
<https://www.trdparts.jp/>