

取付説明書

このたびは当社製品をお買い上げ頂きまして、ありがとうございます。
本製品を取付け及び取扱う上で、いくつかの注意点がございます。

安全かつ快適にご使用になっていただくため、

取付け作業前に必ず本書を熟読し、部品を確認し理解した上で作業して下さい。

☆部品が間違っていたり取付け方法が分からない場合は、ご遠慮なく速やかにご連絡ください。

☆販売店様へのお願い……この取付説明書は、必ずお客様にお渡しください。

取付け及び取扱いについて

～ 正しくお使いいただくために ～



注意

●定期的にボルトが緩んでいないか確認して下さい。
もし、緩んでいた場合は増し締めを行ってください。

●素手での作業は怪我の原因となります。必ず革手袋等で保護し、十分注意をして作業を行ってください。



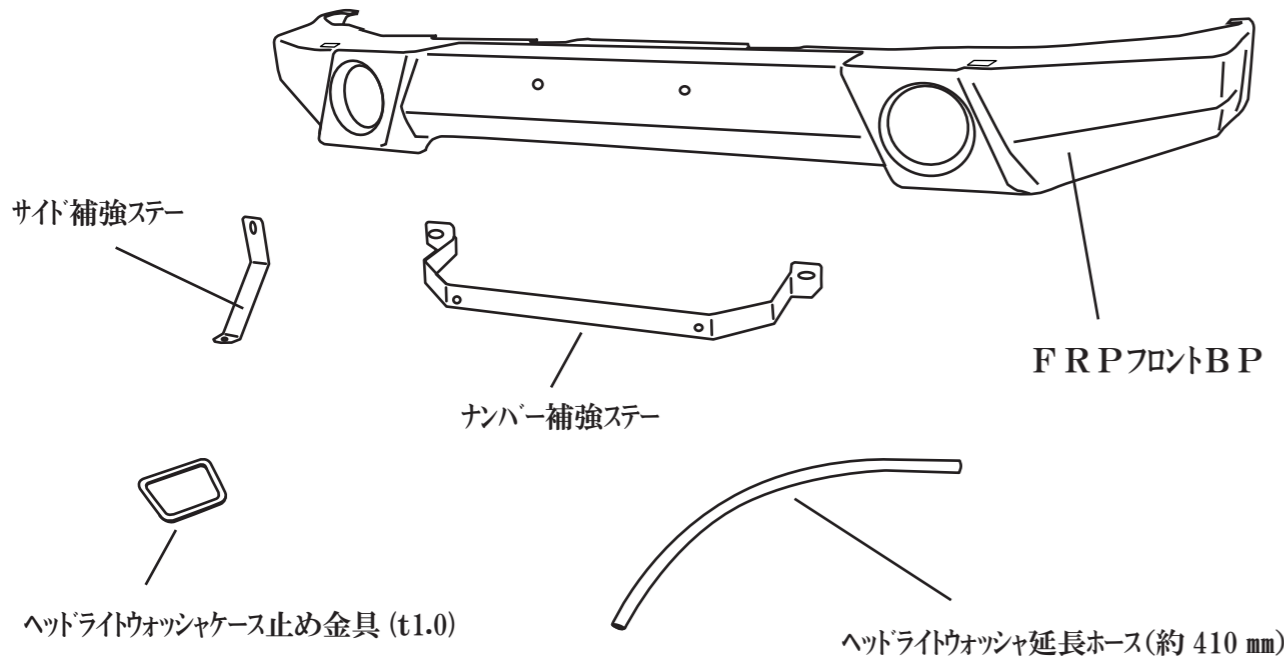
危険

●取り付けが不完全ですと、外れて脱落する恐れがあり大変危険です。
製品本体や車体に対し損傷を与える原因にもなりますので取り付けは確実に行ってください。

●もし万が一、本製品や取り付け部にキレツ、剥がれ等を確認した場合は、すぐに使用を中止してください。

本製品の構成部品について

●取付説明書	×1	●M6×157フセットボルト(SUS)	×4
●FRPフロントBP	×1	●M6×12極低頭ボルト(SUS)	×2
●ナンバー補強ステー	×1	●6SW(SUS)	×4
●サイド補強ステー	×2	●6平W(SUS)	×4
●M5×10六角穴付きボルト	×8	●6ナット(SUS)	×4
●5SW(SUS)	×8	●ヘッドライトウォッシャケース止め金具(t1.0)	×2
●5平W(SUS)	×8	●ヘッドライトウォッシャ延長ホース(約410mm)	×1

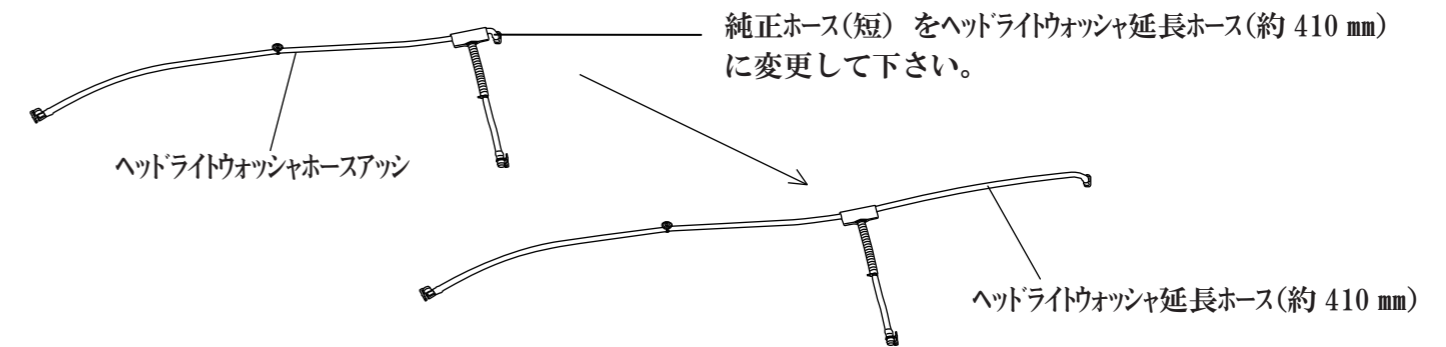


本製品の取付手順について

- 1 純正のフロントグリルとバンパーを外して下さい。
(純正のボルト(サイドを止めているボルト)とクリップは再度使用します。)
- 2 純正フロントバンパーから必要な部品を取り外して下さい。
 - 2-1 ライセンスプレートとフォグランプを取り外して下さい。
 - 2-2 ヘッドライトウォッシャ(ケース、ノズル、ホースアツシ)一式を取り外して下さい。

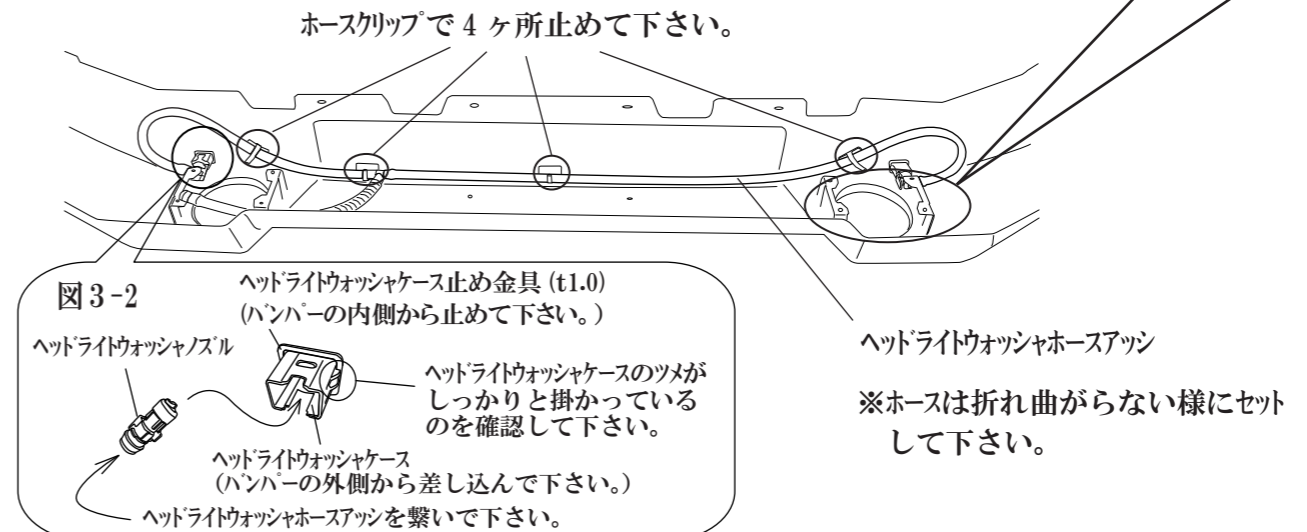
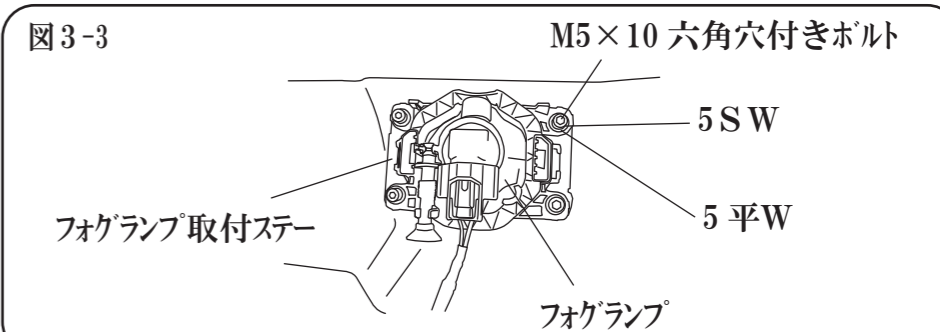


- 3 FRPフロントBPに、必要な部品を取り付けて下さい。
 - 3-1 ヘッドライトウォッシャ(ホースアツシ)にヘッドライトウォッシャ延長ホース(約410mm)を取り付けて下さい。



- 3-2 ヘッドライトウォッシャ(ケース、ノズル、ホースアツシ+延長ホース)一式を取り付けて下さい。
- 3-3 フォグランプを付属のM5×10六角穴付きボルトを使用し取り付けして下さい。

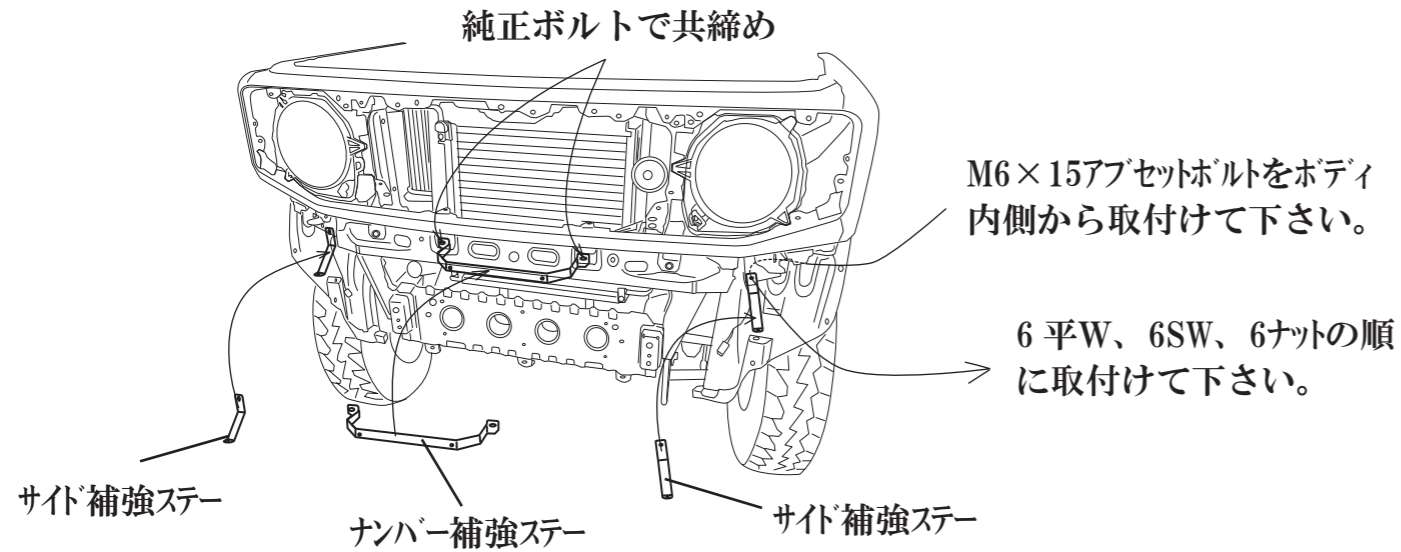
FRPフロントBP内側図



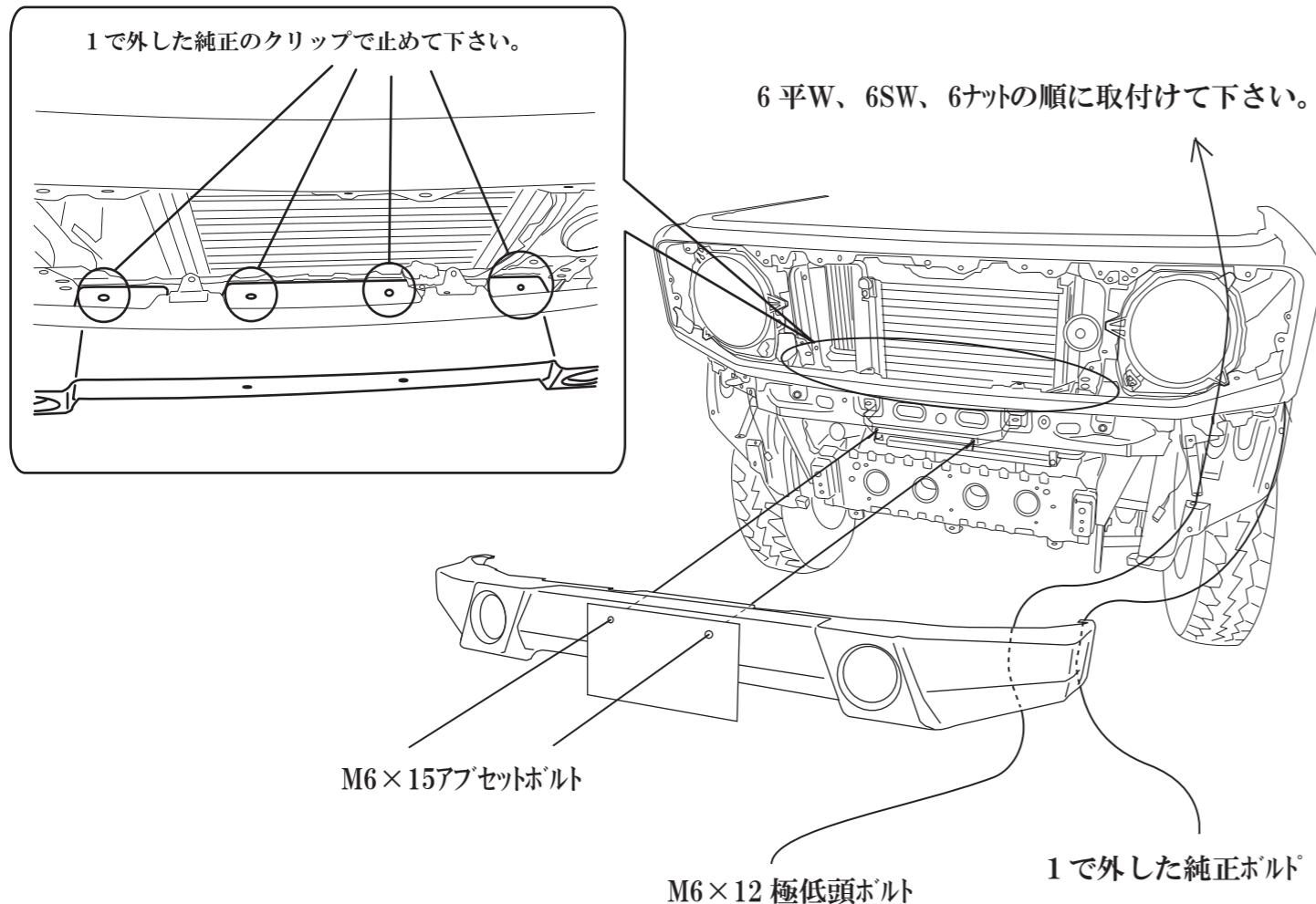
※ ヘッドライトウォッシャノズルは、左右がありますので間違えない様に確認して取り付けして下さい。

JB64 FRPフロントBP(ウォッシュ穴付き)

- 4 図を参考にナンバー補強ステーを純正のボルトで共締め（仮止め状態）して下さい。
次に、サイド補強ステーを付属のM6×15アブセットボルトを使用しフレームに仮止めして下さい。

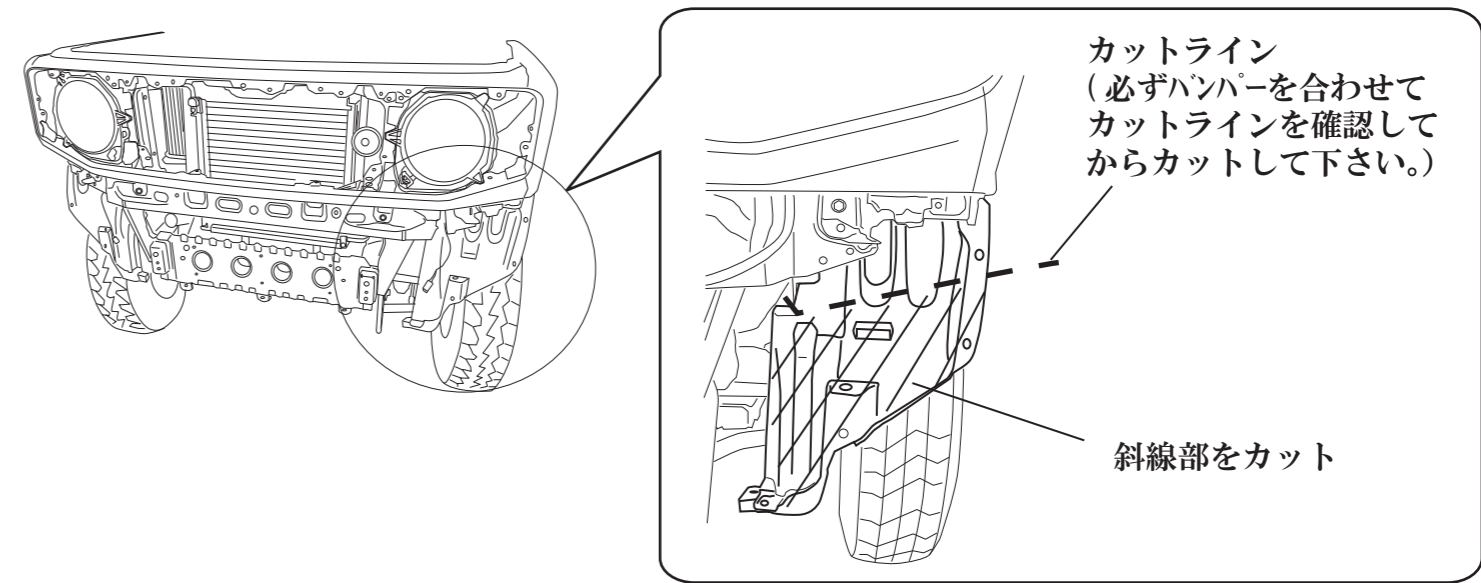


- 5 FRPフロントBPを仮合わせし、1で外した純正クリップを使用して仮止めし、ナンバー補強ステーとの位置が合っているか確認して下さい。ズレている場合は調整して合わせて下さい。
6 ライセンスプレートを付属のM6×15アブセットボルトにて仮止めして下さい。
7 FRPフロントBPのサイド部分を純正のボルトを使用し、仮止めして下さい。
8 4で仮止めしたサイド補強ステーとFRPフロントBPを付属のM6×12極低頭ボルトにて仮止めして下さい。



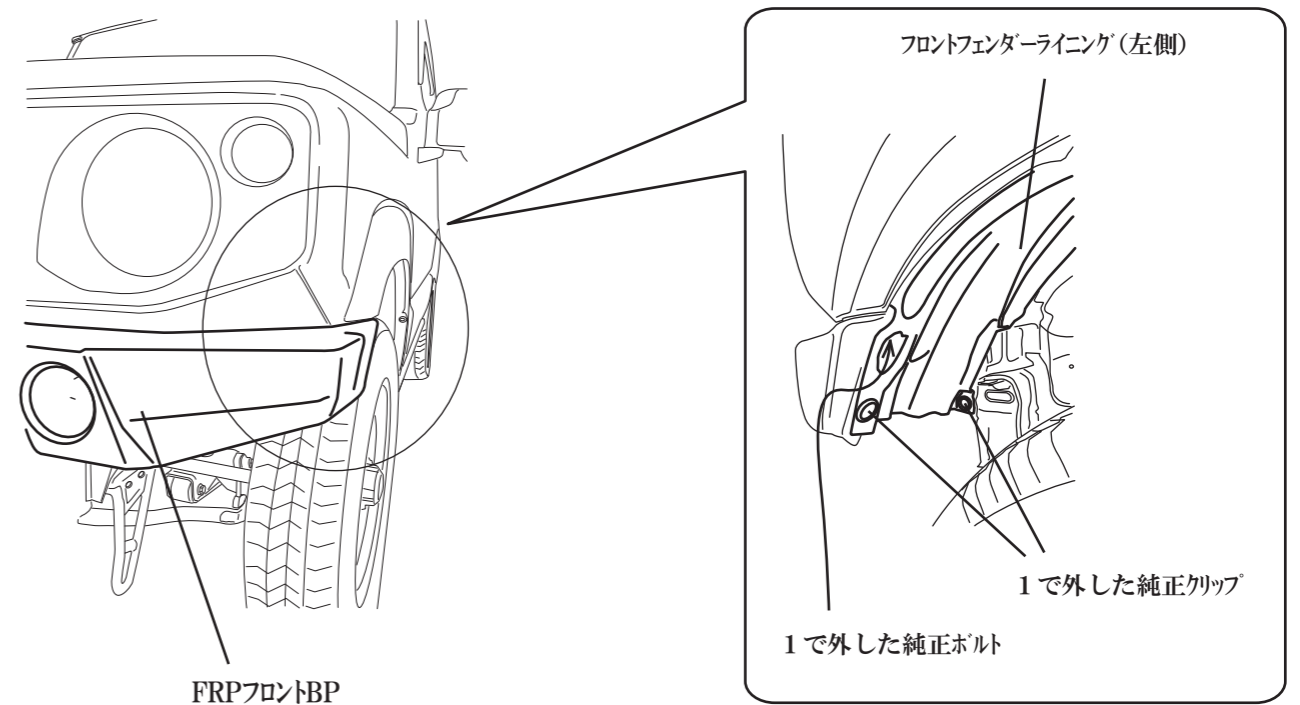
- 9 FRPフロントBPの位置合わせ後、フロントフェンダーライニングのカットラインを確認してカットして下さい。

フロントフェンダーライニング(左側) 図



- 10 全てのボルトを本締めして下さい。1で外したクリップを使用しフロントフェンダーライニングをFRPフロントBPに止めてください。

フロントフェンダー(左) 内側図



光軸調整について

フォグランプがバンパー正面に対して、水平に取り付けられているかを再度確認後、車体にバンパーを装着し、すべてのビスを本締めして下さい。
配線を済ませたらフォグランプを点灯させてみて、左右の光軸高さが同等で、なおかつヘッドライトのロービームより低い位置を照らす様に、光軸調整ノブを回して合わせて下さい。

警告 フォグランプ裏側が車両の一部にぶつかった状態のまま、FRPバンパーを取付&使用しないで下さい。

フォグランプ裏側が車体に接触した状態のまま使用を続けると、走行時の振動等によりバンパー本体に歪みが発生し、FRPバンパー本体の割れや塗装の割れが発生します。