

LEXUS LC PARTS (TRD)

MS342-11004
リヤウイング

取付・取扱要領書

この度は LEXUS LC PARTS (TRD) リヤウイングをお買い上げ頂き誠に有難うございます。
本書は本製品の取付け、取扱いについての要領と注意を記載してあります。
取付け前に必ずお読み頂き、正しい取付け、取扱いを実施してください。
なお、本書は必ずお客様にお渡しください。

- 本商品は未登録車への取付けは出来ません、取付けは車両登録後に行ってください。
- 本商品の取付け作業・部品交換は、必ず専門の整備工場で行ってください。
- 本商品の取付け作業・部品交換は、必ず該当車両の修理書（トヨタ自動車(株)発行）に従い、本書の注意事項をまもり作業を行ってください。

■ 品番・適合車種

品番	適合車種	型式	年式	備考
MS342-11004	レクサス LC コンバーチブル	URZ100	'20.6~	

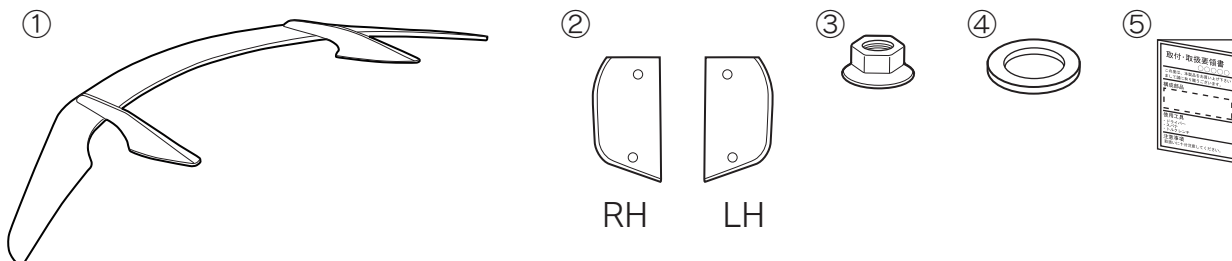
・最新の適合情報は TRD カタログサイトをご覧ください。 <https://www.trdparts.jp/>

■ 構成部品

No.	部品名	品番	数量	備考
①	リヤウイング		1	
②	リテーナー (RH/LH)		各1	
③	フランジナット		4	M6
④	クッション		4	
⑤	取付・取扱説明書		1	本書

※確認・本商品が到着後、すぐに本体に破損がないこと、付属品が全てそろっていることを確認してください。

■ 構成部品図



取付け上のご注意（取付け作業の方へ）

作業を行なう前に必ずお読みになり、安全で確実な取付け作業を行ってください。



警告

この内容に従わず、誤った取付け・取扱いを行うと生命の危険または、重傷等を負う可能性がある内容について記載しています。



注意

注意事項を守らないで、誤った取付け・取扱いを行うと事故につながったり、ケガをしたり、車両を損傷する等のおそれがある事を記載しています。



アドバイス

スピーディに作業していただく上で知っておいていただきたいことを記載しています。

⊖ やってはいけないこと

Ⓢ 必ず行っていただくこと

⚠ 警告

- ⊖ 本商品への改造・加工、及び適合車種以外への装着は、重大な事故を招くおそれがありますので絶対に行わないでください。
- Ⓢ 本商品の取付け・交換は、該当車両の修理書（トヨタ自動車㈱発行）に従い、本書の注意事項をまもり作業を行ってください。
- Ⓢ 取付け作業は規定トルクに従って、確実に締付けてください。締め付けが不足すると脱落などにより重大な事故や故障を招くおそれがあります。

⚠ 注意

- Ⓢ 本商品を取付け前に、本体・構成部品がすべて揃っていること、損傷や不具合がないことを確認してください。取付け後に発覚した損傷や不具合のクレームには、対応できない場合があります。
- Ⓢ 本商品の取付けは、キズ付き防止のため保護シートの上で取扱いを行ない、同時に取付け部位を保護材にて養生した上で作業を行ってください。取付け作業時のキズ付きや破損に十分に注意してください。
- Ⓢ 取付け作業は、必ずエンジンが冷えていることを確認してください。エンジンルーム、マフラーが熱いとヤケドをするおそれがあります。
- Ⓢ 取付け作業は、必ず平坦な場所でエンジンを切り、サイドブレーキがかかっていることを確認後行なってください。車両が予期せず動き、体を挟むなどの重度な事故の原因となります。
- Ⓢ 取付け後、本商品と他の部品との干渉を確認してください。干渉している場合は、本商品を購入した販売店にご相談ください。そのまま走行すると破損や故障の原因となります。
- Ⓢ 本商品装着後に、衝突などの強い衝撃を受けた場合は直ちにご使用を中止してください。取付け部分や本体に変形や破損、故障が生じる場合があります。必ず、整備工場にて点検を受けてください。
- Ⓢ 本商品取付け後、走行中に異常な振動や異音を感じたら直ちに安全な場所に停車してください。そのまま走行を続けると、重大な事故や破損の原因となる場合があります。整備工場にて点検を受けてください。

取付けが終わったら

- Ⓢ 取付け後、本商品と車両との干渉が無いことを確認してください。
- Ⓢ 作業時にバッテリーのマイナス端子を外した場合は、作業終了後にシステム設定・確認を行ってください。
- Ⓢ 本取付けに伴い分解・脱着した部位により、再設定・調整が必要となる場合があります。該当車両の修理書（トヨタ自動車㈱発行）に従い、各部の点検・調整・設定を行ってください。

■不具合が発生した場合は、お買い上げいただいた販売店へ至急ご連絡をお願いいたします。

■ 目次

1. 表紙、品番・適合車種、構成部品、構成部品図 1
2. 取付上のご注意（取付作業の方へ 2
3. 目次、取付けに必要な工具・保護具・消耗品、保証について、取付構成図 . . . 3
4. 取付準備、取付要領 4～5
5. 取付完了後の点検・注意事項 5

■ 取付けに必要な工具・保護具・消耗品

- ・一般工具・ソケットレンチ（10mm）・電動ドリル（3.0mm/6.0mm/10.0mm/14.0mm）
- ・クリップリムーバー・トルクレンチ・ネジロック剤・保護メガネ
- ・軍手・保護シート・保護テープ

■ 保証について

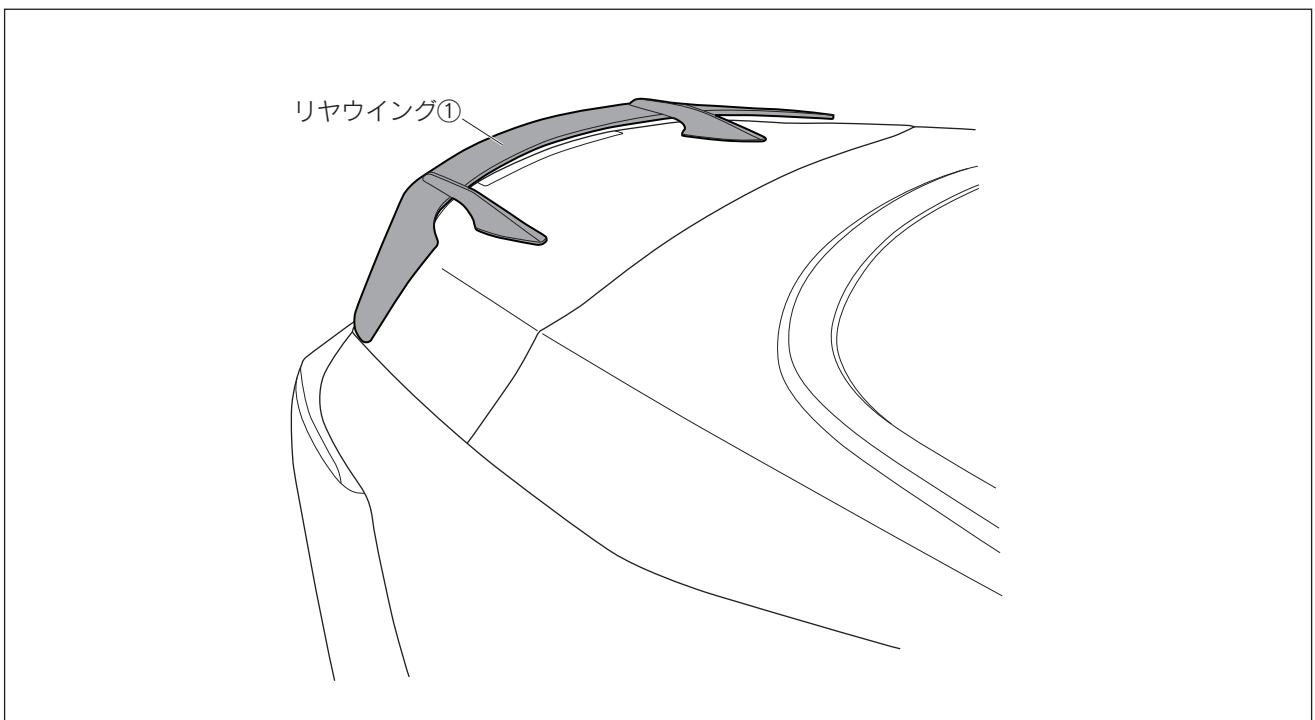
本商品は、3年・60,000Kmの保証を実施致します。

（3年または60,000Km走行時点のいずれか早い方まで）

※保証の詳細はTRDパーツカタログサイト<<https://www.trdparts.jp>>

「保証について」をご覧ください。

■ 取付構成図

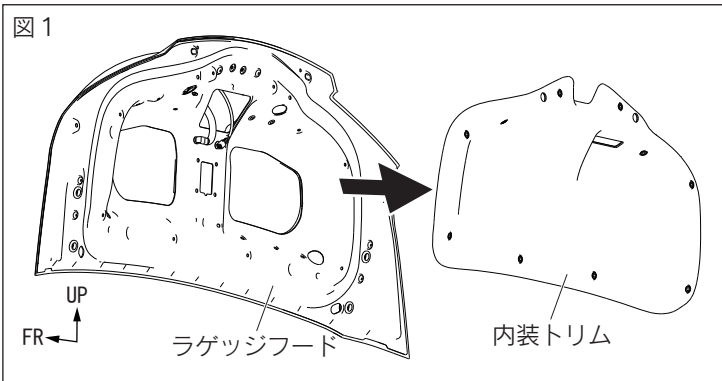


■ 取付準備、取付要領

※本取付・取扱要領書は、主にRH側を示しており、LH側も同様に行ってください。

□リヤウイング取付準備

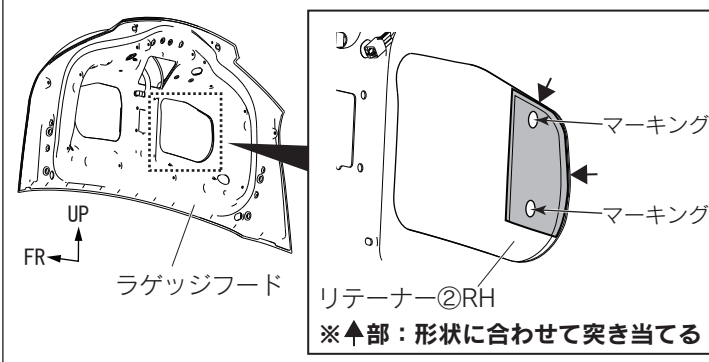
1. 図1のように該当車両の修理書に従い、車両ラゲッジフードの内装トリムを取外す。



👉 アドバイス：

- ・取外した部品（ボルト、クリップ含む）は、再使用しますので傷つきや紛失がないよう十分に注意して保管してください。
- ・各部品を取外す際は傷つき防止の為、各部を適切に保護シートやテープ等で養生を行ってください。

図2 ※RH図示 左右共通作業

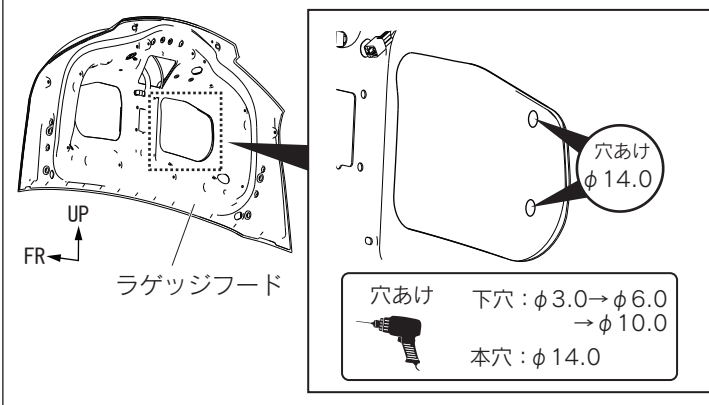


2. 図2のようにラゲッジフードの形状に合わせてリテーナー②をあて、リテーナー②の穴位置に合わせて穴あけ位置をマーキングする。（左右各2箇所）

△注意：リテーナーの穴中心に合わせてマーキングしてください。

3. リテーナー②を外す。

図3 ※RH図示 左右共通作業



4. 図3のようにマーキングに合わせて下穴をφ3.0→φ6.0→φ10.0の順であけ、φ14.0の本穴をあける。（左右各2箇所）
穴あけ後、穴周囲のバリを除去する。

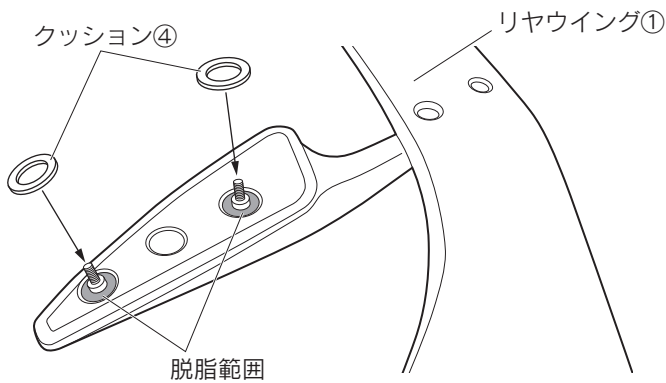
👉 アドバイス：穴あけ加工時、ドリルは穴あけ面に対して垂直にし、位置がズレないように注意してください。

△注意：作業時は保護メガネを着用してください。

※本取付・取扱要領書は、主にRH側を示しており、LH側も同様に行ってください。

□リヤウイング取付要領

図4 **裏面視** ※RH図示 左右共通作業

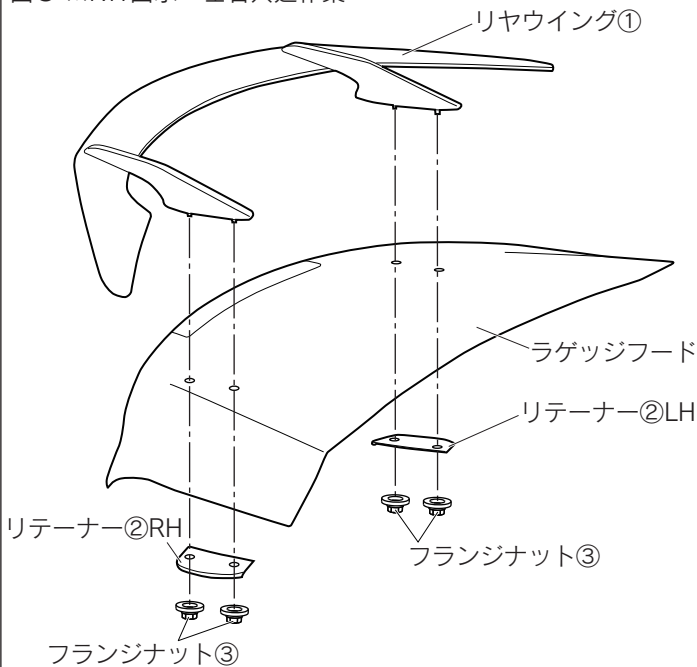


1. 図4のようにリヤウイング①脚部のボルト台座部の汚れを取り除き、IPA又はホワイトガソリンで一方向に拭いて脱脂し、クッション④を貼り付ける。
(左右各2箇所)

△注意：脱脂を行う際、上記以外の溶剤は使用しないでください。油脂分が残り、テープが剥がれる原因になります。

👉アドバイス：脱脂後は、十分に乾燥させてください。

図5 ※RH図示 左右共通作業



2. 図5のようにリヤウイング①脚部のボルト部にロック剤を塗布し（左右各2箇所）、穴位置に合わせてラゲッジフードにあて、ラゲッジフード裏側からリテーナー②をあてがい、フランジナット③（左右各2箇所）で仮締めする。

3. 取付け位置を確認し、フランジナット③を指定トルクで本締めする。（左右各2箇所）

フランジナット③
締付けトルク：8.0N・m

4. ラゲッジフードの内装トリムを復元する。

■取付完了後の点検・注意事項

1. 取付け後数キロの走行を行い、各部に干渉が無いこと、異音等がないことを確認してください。
2. 本取付けに伴い分解・脱着した部位により、再設定・調整が必要となる場合があります。
該当車両の修理書（トヨタ自動車㈱発行）に従い、各部の点検・調整・設定を行ってください。
3. 装着後は、定期的（定期点検時等）に取付け部に緩みなどが無いことを点検してください。

株式会社トヨタカスタマイジング&ディベロップメント

TRD商品問い合わせ窓口

TEL:050-3161-2121

<https://www.trdparts.jp/>