

BATTLEZxSUS VFCA set Installation Instructions

この度はBATTLEZxSUS VFCA set をお買い上げ頂き誠にありがとうございます。
本製品を装着及びご使用の前に必ず、本取扱説明書をお読みの上、
本製品を正しくご使用してください。

取り付け・取り扱い上の注意事項

この取付要領書では安全な作業を行っていただくため、特にお守りいただきたいことを次のマークで表示しています。

- ⚠警告** この表示を無視して誤った取り扱いをすると、人が死亡又は重傷を負う可能性が想定される危険な状況を示します。
- ⚠注意** この表示を無視して、誤った取扱をすると、人が軽傷又は中程度の傷害を負う可能性が想定される危険な状況、および物質損害の発生のみが想定される状況を示します。
- 👉アドバイス** この表示は効率よく作業を行っていただく上で知っておいていただきたい作業手順や扱い方法を示します。

商品お受け取り時のお願い

- ⚠注意** 商品の状態、付属パーツの有無を必ずご確認ください。
 - ・商品のお受け取り後に万が一破損または故障をしていたり、ご注文の商品と異なる場合は速やかに下記お問い合わせ先へご連絡ください。1週間以上経過してしまった場合、初期不良保証の対象外となります。

取り付け作業を行う前に

- ⚠警告** この取付要領書を必ずお読みください。
 - ・この取付要領書に記載されていない使用方法、取り付け方法または他社製品との混用（特にサスペンションコイル・ダンパーなど前後左右バランスが違う製品）、別パーツの流用や改造、適応車種以外への装着は絶対に行わないでください。記載を守らなかったために発生した破損、事故、損害などに関して弊社は一切の責任を負いかねます。
 - ・本製品の交換作業については、取り付けた作業者が責任を負いかねますので、本書を読んでいただき、理解した上で作業を行ってください。
- ⚠警告** 取り付ける車両の安全を確認してください。
 - ・エンジンが運転状態、平らではない場所、薬品や火気を扱う場所での作業は絶対に行わないでください。
 - ・走行直後の車両への作業は避け、エンジン周辺、マフラー、ブレーキ周辺などの温度が冷めた事を確認し、作業を行ってください。
 - ・車両下側部分の作業時に車両を持ち上げる場合は、必ず自動車専用のリフトを使用してください。
 - ・車載ジャッキを使用する作業は危険なので絶対に行わないでください。
 - ・車両が不安定な状態での作業は危険ですのでリジッドラックなどを使い安全を確保してください。
- ⚠注意** 分解整備は設備の整った自動車整備工場で行ってください。
 - ・指定部品以外の着脱作業を行う場合は必ず地方運輸局長の認証を受けた自動車整備工場で、整備資格を持った整備士の方が作業を行ってください。

安全に作業を行うために

- ⚠注意** 純正部品の脱着はメーカーの修理書にしたがい行ってください。
 - ・本文中での純正とは自動車メーカー標準装着品を示しています。
 - 自動車メーカーの修理書（サービスマニュアルなど）の作業手順にしたがい作業を行ってください。
 - ・純正部品を再使用する場合がございますので、復元する際に間違えないよう配慮し、紛失しないように保管してください。
 - ・本書で指示した部品以外は、取り外さないように注意してください。
- ⚠注意** 製品は丁寧に扱ってください。
 - ・製品に、装着前または装着中の落下等の強い衝撃を与えないでください。変形して確実に取付できなくなる場合がございます。
 - ・製品を持ったまま不用意に車両に近付くとボディ等に傷を付ける恐れがございますので十分注意してください。
- ⚠注意** 作業に適した服装で作業を行ってください。
 - ・全ての作業は作業服、作業帽、作業用ゴーグル、作業用手袋を着用して行ってください。

お問い合わせ先

株式会社ジャオス

〒370-3504 群馬県北群馬郡榛東村広馬場3586-1 TEL 0279-20-5511 FAX 0279-20-5549
ADDRESS.3586-1,HIROBABA,SHINTO,GUNMA 370-3504 JAPAN TEL.+81-279-20-5511 FAX.+81-279-20-5549
URL : <http://www.jaos.co.jp> E-mail : info@jaos.co.jp

A733066B/096-1

中古品売買、譲渡や廃棄について

⚠️注意 中古品売買、譲渡は以下の点を理解した上で行ってください。

- ・弊社の商品は一見同じような外見に見えても、車種、年式やグレード別に非常に細かく設定されています。また品質向上や自動車メーカーの小変更に対して商品自体の仕様変更を行っています。
- ・中古品売買や譲渡の場合、取り付けブラケットや付属品、書類（取付要領書、外部突起規制対応製品証明書、JOS性能等確認済表示付製品証明書など）などが揃っていないケースが多々あり、商品の画像を添付したメールやファックス、電話でお問い合わせされる方もおられますが、弊社では推測でお答えするしかなく、その返答に対しても一切保証し兼ねます。
- ・現在、取付要領書のご請求については当サイトからのダウンロードで対応させていただいておりますが、販売時期や仕様変更等で同じ商品でも内容が異なる場合がございますのでご了承ください。
- ・万一不具合が生じている場合は、そのままの使用を止め、お買い求めの販売店又は弊社へご相談ください。
- ・中古品販売または譲渡される場合は必ず付属品、書類の有無をお伝えてください。

🔧アドバイス 製品の廃棄は専門家に相談してください。

- ・不要になった製品や自動車部品を破棄する場合は、自動車整備工場や自動車部品解体業者などの専門家に相談してください。

取り付けについて

⚠️警告 必ず規定の締め付けトルクにて締め付けを行ってください。

- ・アッパーマウントのロックナット等の締め付けにはインパクトレンチを使用せず、必ず規定の締め付けトルクにて締め付けを行ってください。弱く締め付けた場合はスプリングシートが緩みサスペンションコイルが脱落する可能性があります。また強く締めすぎるとネジ部がねじ切れたりアッパーマウント自体を取り外すことができなくなる可能性があります。いずれも走行中に起きた場合、事故につながる恐れがあるので必ず守ってください。

⚠️注意 サスペンションコイルの着脱にはスプリングコンプレッサーを使用してください。

- ・サスペンションコイルの着脱には必ずスプリングコンプレッサーを使用してください。
- ・スプリングコンプレッサーを使用してサスペンションコイルを圧縮する場合は掛ける位置に注意し、サスペンションコイルとスプリングシート間が30mm以下にならない様圧縮してください。過度の圧縮や偏った圧縮はサスペンションコイルの折損や永久変形(ヘタリ)の可能性があります、またスプリングコンプレッサー自他の破損、コイルの飛び出しなど大変危険です。

⚠️注意 取り付け後には必ず取り付け確認と走行テストを行ってください。

- ・全体の取り付けが完了したら車体を揺さぶり、異音がしないかを確認してください。
- ・各ボルトの締め付け部をもう一度締め付け、増し締めされているかを確認してください。
- ・サスペンションコイルとスプリングシートがずれていないか確認してください。
- ・取り付け確認後は必ず走行テストをし異音や操縦に問題ないかを確認してください。異常を感じた場合は速やかに使用を中止し、自動車整備工場等で点検を行ってください。

🔧アドバイス サスペンションと併せアシストキット・ラテラルロッドの装着を推奨します。

- ・BATTLEZxCOILの性能を十二分に引き出すには「アシストキット」とリジッドアクスル車には調整式の「ラテラルロッド」の同時装着をお勧めします。特にアシストキットに含まれるバンプストッパー延長ブロックはリフトアップ時の最大負荷時に受ける過度なサスペンションコイルの縮みを制御し永久変形(ヘタリ)を抑えます。またラテラルロッドはリジッドアクスル車特有の車高変化による車体と車軸のスレを補正します。

使用上の注意事項

⚠️注意 点検整備を行ってください。

- ・長距離走行後や月に1度は各締め付け部の緩みや破損部分が無い等を点検していただき、必要に応じて増し締めを行ってください。特にロックナット等は振動によって緩む可能性があります。定期的な点検を行い、緩んでいる場合は規定の締め付けトルクにて増し締めを行ってください。
- ・万一不具合が生じている場合は、そのままの使用は避けてお買い求めの販売店又は弊社へご相談ください。

⚠️注意 薬品などの付着に注意してください。

- ・油脂類（プレーキオイル、エンジンオイル、グリース、ガソリン、軽油）、有機溶剤などの薬品（塗装用シンナー、バッテリー液など）を付着させると、変色、シミの原因となりますので絶対に避けてください。
- ・万一付着した時は、すみやかに中性洗剤の水溶液を用いて柔らかい布又は、セーム皮などで拭き取り、よく洗い流してください。

分解整備について

⚠️注意 分解整備は設備の整った自動車整備工場で行ってください。

- ・作業難度が「④分解整備」の場合は必ず地方運輸局長の認証を受けた自動車整備工場、整備資格を持った整備士の方が作業を行ってください。

製品について

— 本製品は改良のため、仕様及び形状等を予告なく変更することがございます。 —

保証規定

商品をお使いいただく前に、こちらの保証規定を必ずご確認ください。

保証期間

■ 初期不良保証

お届けから1週間以内

商品のお届けから1週間以内で、取付け出来ない、破損している、作動しない、等何らかのトラブルがあった場合は初期不良保証の対象となります。

弊社が責任を持って修理または代品交換させていただきます。

修理不可能な場合や解消出来ないトラブルについては規定に準じて返品も承ります。

■ 商品保証

弊社のオリジナル商品はご購入より1年間といたします。ただしその期間内でも走行距離が20,000kmまでとします。

保証の際には、販売店様の領収書(レシート)もしくは弊社オンラインショップの納品書がご購入日の証明となりますので、大切に保管してください。

返品について

■ 期間

お届けから一週間以内

■ 条件

- ご購入時(お届け時)の商品、付属品、説明書、当保証書等が全て揃っている事。
- 未使用である事。

■ 手数料

お客様の都合で返品される場合は再検査、再梱包を行いますので返品手数料として商品定価の10%をご負担いただきます。

保証規定

- 保証期間内に、正常な使用状態、状況の下で万が一発生した故障につきましては無料で修理または交換いたします。
- 保証期間は前記保証期間内容に準じます。
- 保証につきましては弊社からのご購入事実が確認出来た場合のみと致します。
ただし、次の場合は保証期間内であっても保証対象外となりますので予めご了承下さい。
 1. お客様の故意・過失または取扱い方法・使用方法が適切でなかった場合。
 2. 弊社または弊社が指定した取扱店以外で修理してしまった場合の修理代金、またはそれに伴う見積料等、弊社以外に依頼した場合の全ての代金。
 3. 本製品に異常が無く、他の部分、他の製品に異常があり、点検により回避できた場合。
 4. 本製品に対して改造が加えられた場合。
 5. 本製品の移動の際の落下等事故による故障及び損傷の場合。
 6. 天災、人災による故障及び損傷の場合。
 7. 消耗部品の交換により回避できた場合。
 8. 他社製品との相性や互換性によるトラブル。
 9. 同一商品ではすべて同じ症状が発生する場合(製品特性)。
 10. 弊社で分解が認められていない部分を分解した場合。
 11. 購入時と外観が変わっている場合(外傷、変形等)。
 12. 正常なご使用方法でも自然消耗・摩耗・劣化による場合。
 13. 使用方法が解らない・期待していた性能ではなかった等の理由による場合。
 14. アウトレット品やクレーム不可と予め告知している製品または部位、部品。
 15. 所有者が当初の購入者でない場合。
 16. 弊社(販売店経由)で購入した事を証明出来る物(伝票等)が無い場合。
 17. 保証規定日数を越えている場合。
- 保証対象外費用
 1. 製品脱着工賃、関連作業工賃
 2. 送料
 3. 間接費用(代車料、通信費、休業補償、営業損失等)
 4. 装着に起因する車両の不具合、損害






<注意事項>

弊社保証は日本国内においてのみ有効です。


検査の結果、製品の不良ではなく取扱いミス・組立ミス・設定ミス・他のパーツ等に不良の原因があった場合は検査手数料をご請求させて頂く場合があります。

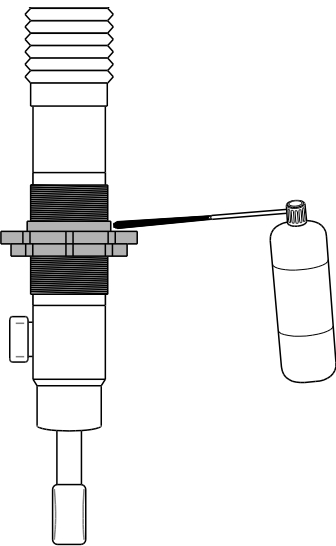
はじめにお読みください。

本製品は車高調整機構を採用しておりますが、これは車両姿勢を適正化を行なうための機構です。ロアスプリングシート調整可能範囲(A寸法)を超えてのご使用は操安性の確保ができないばかりか製品及び車両への異常をきたし、破損や事故を引き起こす可能性があり大変危険です。

-  **警告** ロックナットを規定締め付トルクで締め付けないとスプリングシートが緩み脱落する恐れがあり、人身事故につながる危険がありますので必ず規定締め付トルクで締め付けてください。
-  **警告** ロックナットは振動等によって緩む可能性がありますので定期的に規定締め付けトルクで増締めをしてください。
-  **警告** 本製品は適用車種以外に絶対に装着しないでください。破損や事故の原因となる場合がありますので取り付けする前に梱箱箱表示品番が装着する車に適合しているか確認してください。
-  **警告** 他社の商品を混用したり、弊社指定部品以外の部品を使用するとバランスが狂い、車の操安性を損なって大変危険です。
-  **警告** 本製品を加工したり、誤った組み立て、誤った使用方法によるクレーム/故障/事故及び物損については当社では一切責任を負いかねます。

車高調整ネジ/ロアスプリングシート/ロックナット 取扱い注意事項

 **注意** 下記作業をおこたるとネジ部が固着する可能性がありますので必ず実施してください。



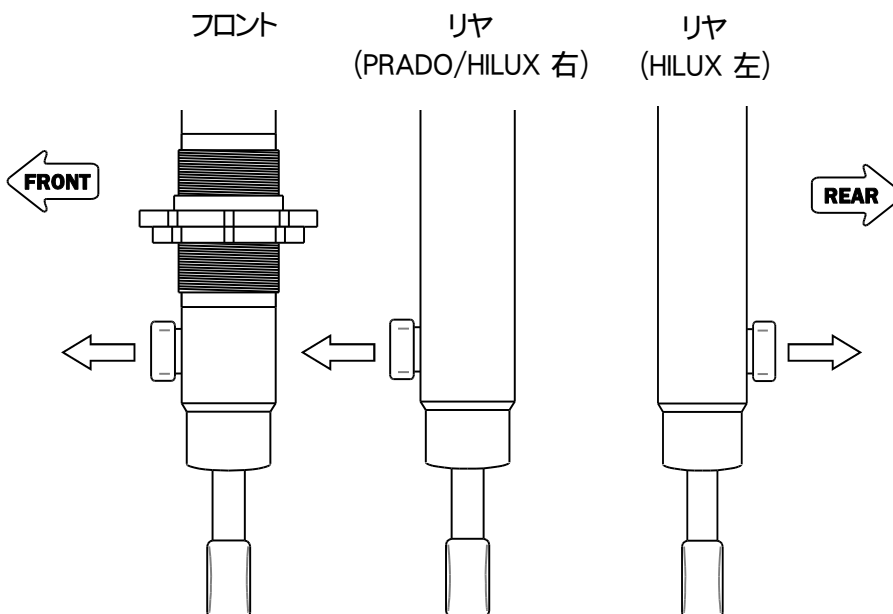
■組み付け作業前

- ・コイルスプリングを組み付ける前に必ず車高調整ネジ部に自動車用防錆潤滑剤を塗布してください。

■ご使用中

- ・定期的にネジ部に付着した汚れを清掃し、自動車用防錆潤滑剤を塗布してください。
- ・ショックアブソーバー本体に塩分や土等が付着すると、ネジ部が固着する可能性があるため海辺や雪道及び悪路等走行後は十分に水洗いした後に柔らかい布等で水滴を拭き取り、自動車用防錆潤滑剤を塗布してください。

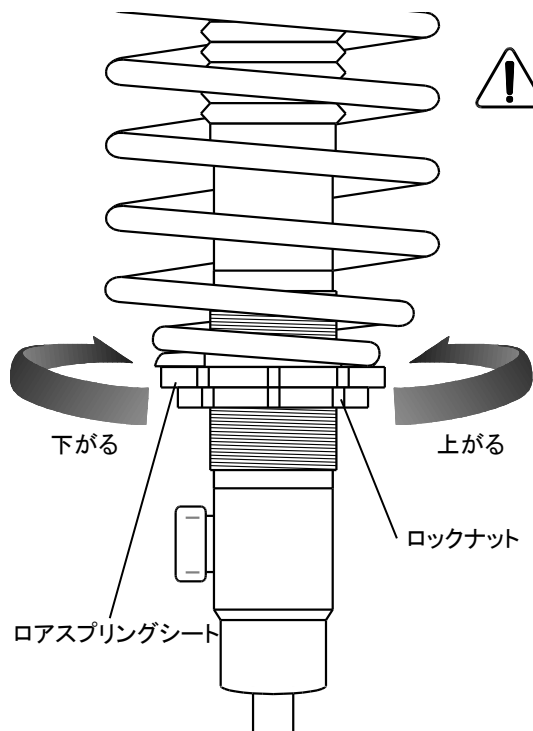
取付時の注意



注意

車種や車両の向きに応じて、ダイヤルの向きを厳守して下さい。減衰力調整用ダイヤルの向きを誤った方向に装着するとサスペンションアーム等に干渉する場合があります。

車高調整の方法



! **注意** 車高調整する場合は必ずネジ部に付着した砂利や泥を取り除いてから行ってください。

1. 付属の車高調整用レンチを使用してロックナットを緩める。
2. ロアスプリングシートを付属の車高調整用レンチで回し、設定したい位置に合わせる。

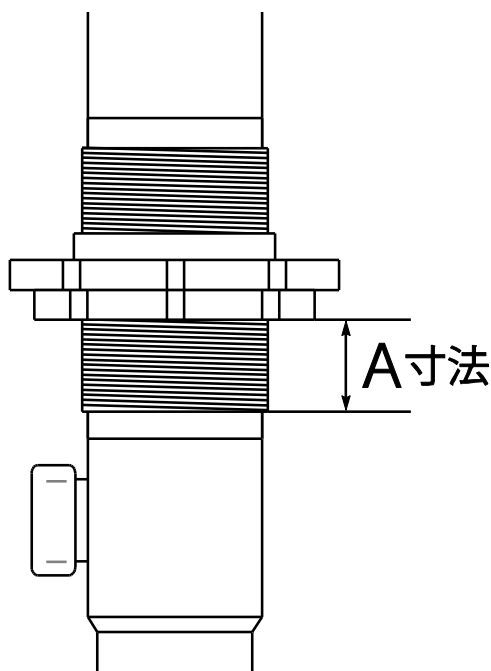
ネジピッチ：2.0mm

3. ロアスプリングシートを設定位置に合わせたら、ロアスプリングシートを車高調整用レンチで固定し、ロックナットを締め付ける。

締付トルク：60N・m

4. 調整後に車両を前後に2.3回動かし車高をなじませてから車高を測定してください。

■参考値



PRADO 150	A 寸法	
	40mmUP	
	運転席側	助手席側
1GD (2.8L) 車	20～30mm	25～35mm
1GR (4.0L) 車 KDSS無	15～30mm	15～30mm
1GR (4.0L) 車 KDSS有	20～30mm	15～25mm

HILUX	A 寸法
	40～50mmUP
2GD (2.4L) 車	30～35mm

※上記寸法による実際の車高は現車のグレード/装着状態/停車時の路面状態で異なります。装着後必ず確認の上、調整してください。

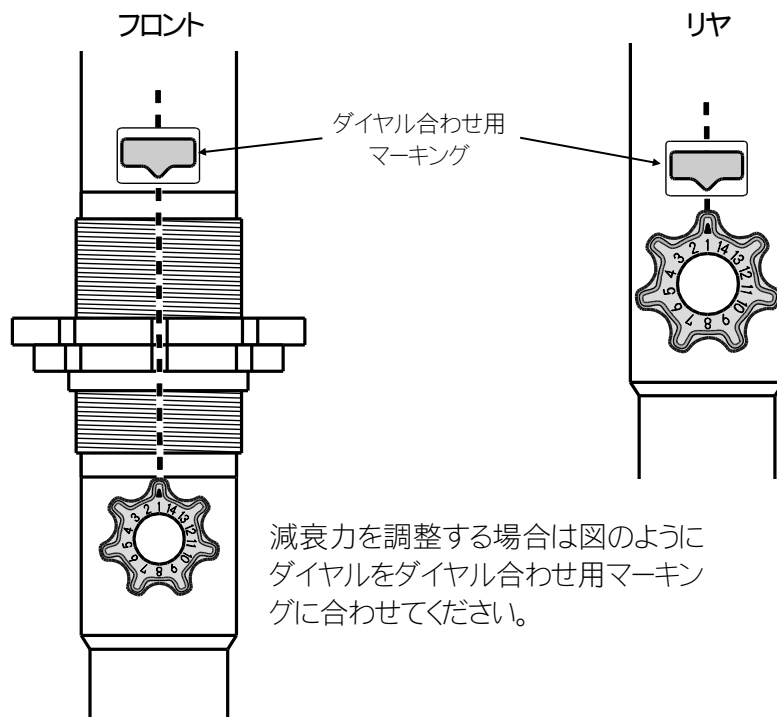
ロアスプリングシート調整可能範囲(A寸法)：10mm～40mm

! **注意** ロアスプリングシート調整可能範囲外でのご使用は操安性の確保ができないばかりか製品及び車両への異常をきたし、破損や事故を引き起こす可能性があり大変危険です。

セッティング 参考値

以下の表は車種別に設定した弊社推奨の減衰力参考値を示しています。
初期値を下記の中央値付近ではじめ、その後お好みの減衰力に調整してください。

車種		フロント	リヤ
PRADO 150	1GD (2.8L) 車	12～14	6～10
	1GR (4.0L) 車	8～12	6～10
HILUX	2GD(2.4L)車	8～12	6～8



KDSS付き車 車高調整



注意

- 調整作業は平坦な場所で行って下さい。
- 調整作業前はタイヤの空気圧を調整して下さい。
- サスペンション交換作業前の車高で左右差が基準値(15mm以内)になっているか確認して下さい。

車高調整

図1

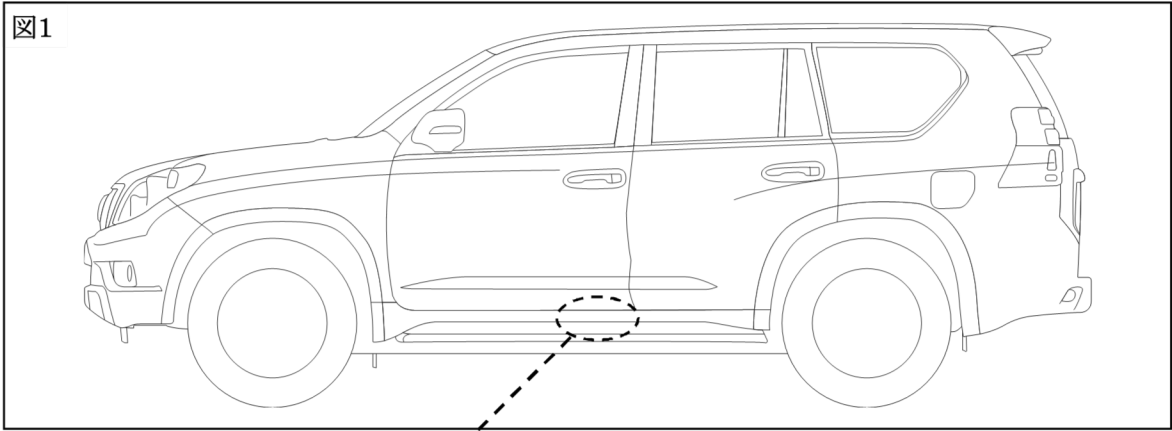


図2

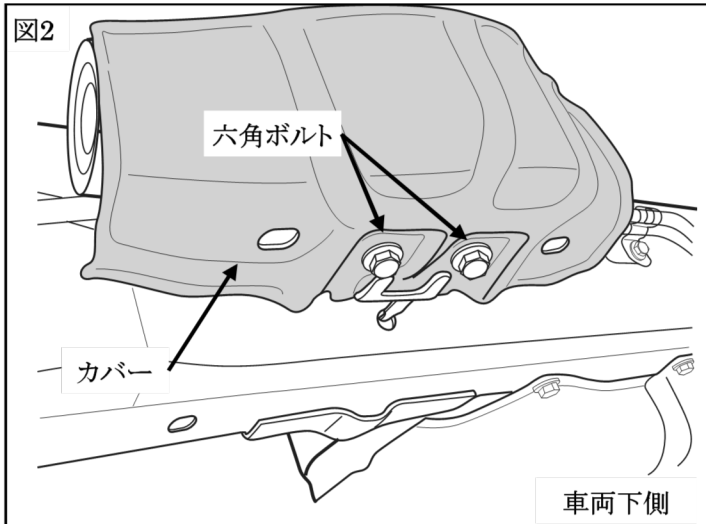
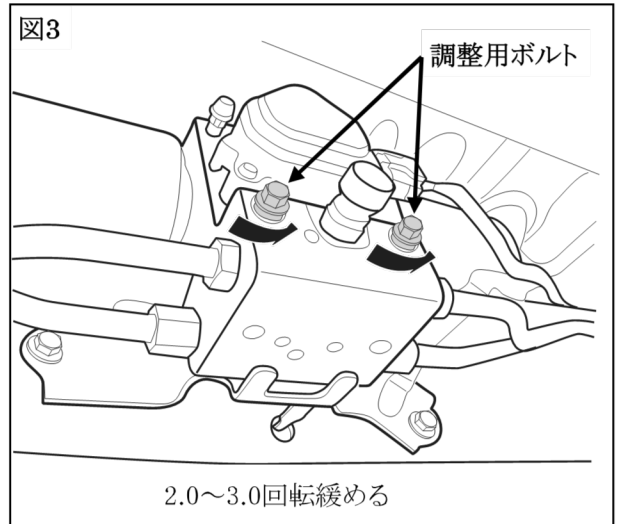


図3



[1] 六角ボルト 2本を外しカバーを取り外す。(図2参照)

[2] 調整機構の調整用ボルト 2本を2.0~3.0回転緩める。(図3参照)



※調整用ボルトを緩める際は2.0~3.0回転とし、それ以上は緩めないで下さい。
(緩め過ぎると調整用ボルトが外れて作動オイルが流出してしまいます。)

[3] 車両を左右にゆすり落ち着かせる。

[4] 車高の左右差を確認する。
基準値:左右差15mm以内

[5] 調整用ボルトを締めて付けて下さい。



アドバイス ・車高の左右差が大きい場合は[2]~[5]の作業を再度行って下さい。

[6] 取外したカバー/六角ボルト 2本を取付ける。(図2参照)