

MS342-30012

GRリヤトランクスポイラー

取付・取扱要領書

この度はGRリヤトランクスポイラーをお買い上げ頂き誠にありがとうございます。
本書は本商品の取付け、取り扱いについての要領と注意事項を記載してあります。
取付け前に必ずお読みのうえ、正しい取付け、取り扱いを実施してください。
なお、本書は必ずお客様にお渡しください。

★ 本商品は未登録車への取付けは出来ません、取付けは車両登録後に行ってください。

■ 品番・適合車種

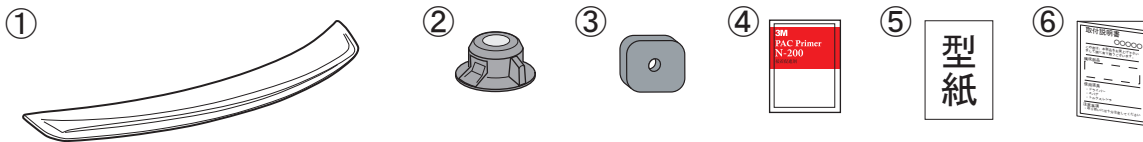
品番	塗装色	適合車種	年式	備考
MS342-30012	ブラック(202)	クラウン	'22.7~	

・最新の適合情報は TRD カタログサイトをご覧ください。 <https://www.trdparts.jp/>

■ 構成部品

No.	品名	品番	個数	備考
①	トランクスポイラー		1	
②	クリップナット		2	
③	クッション		2	
④	PACプライマー	08867-00220	1	N-200
⑤	型紙		1	
⑥	取付・取扱要領書		1	本書

■ 構成部品図



取り付け上のご注意（取り付け作業の方へ）

作業を行う前に必ずお読みになり、安全で確実な取り付け作業を行ってください。



警告

この内容に従わず、誤った取り付け・取り扱いを行うと生命の危険または、重大な傷害等を負う可能性がある内容について記載しています。



注意

注意事項を守らないで、誤った取り付け・取り扱いを行うと事故につながったり、ケガをしたり、車両を損傷する等のおそれがある事を記載しています。



アドバイス

スピーディに作業していただく上で知っておいていただきたいことを記載しています。

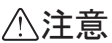
⊘ やってはいけないこと

❗ 必ず行なっていただくこと



警告

- ⊘ 本商品への改造・加工、及び適合車種以外への装着は、重大な事故や故障を招くおそれがありますので絶対に行わないでください。
- ❗ 本商品の取り付け・交換は、該当車両の修理書(トヨタ自動車(株)発行)に従い、本書の注意事項をまもり作業を行ってください。
- ❗ 取り付け作業は規定トルクに従って、確実に締め付けてください。締め付けが足りないと脱落などにより重大な事故や故障を招くおそれがあります。



注意

- ❗ 本商品を取り付け前に、本体・構成部品がすべて揃っていること、損傷や不具合が無いことを確認してください。取り付け後に発覚した損傷や不具合のクレームには、対応できない場合があります。
- ❗ 本商品の取り付けは、キズ付き防止のため保護シートの上で取り扱いを行ない、同時に取り付け部位を保護材にて養生をした上で作業を行ってください。取り付け作業時のキズ付きや破損に十分に注意してください。

脱脂作業について(別添の脱脂作業要領も参考にしてください。)

- ❗ 脱脂作業を行う際は、清潔なウエスを使用して、イソプロピルアルコール(IPA)を使用し、記載以外の溶剤は絶対に使用しないでください。
- ❗ 脱脂作業にボディーコーティング等の下地処理剤や、パーツクリーナー、ブレーキクリーナーなどの溶剤は絶対に使用しないでください。正しく脱脂が出来ず浮き、剥がれの原因となります。

両面テープについて

- ❗ 脱脂作業を怠ると両面テープを接着しても剥がれます。
- ❗ 両面テープは一度貼り付けてから剥がれますと、接着力は低下しますので再貼り付けはできません。
- ❗ 本商品の両面テープは、環境温度が20℃以下の低温時には接着能力が著しく低下します。温度が足りないと両面テープが剥がれます。
- ❗ 両面テープの圧着は49N(5kgf)以上(車両が軽く揺れる程度)で確実に行ってください。圧着が足りないと両面テープが剥がれます。
- ⊘ 本商品の取り付け後24時間は、洗車や水(水拭きを含む)・雨などが、かからないようにしてください。装着後の注意事項を守らなかった場合、製品の浮き、剥がれの原因となります。

取り付けが終わったら

- ❗ 取り付け後、本商品と車両との干渉が無いことを確認してください。
- ❗ 作業でバッテリーのマイナス端子を外した場合は、作業終了後にシステム設定・確認を行ってください。
- ❗ 本取り付けに伴い分解・脱着した部位により、再設定・調整が必要となる場合があります。該当車両の修理書(トヨタ自動車(株)発行)に従い、各部の点検・調整・設定を行ってください。

■ 目次

1. 表紙、品番・適合車種、構成部品、構成部品図 1
2. 取り付け上のご注意（取り付け業者の方へ） 2
3. 目次、取り付けに必要な工具・保護具・消耗品、保証について、取付構成図 . . . 3
4. 取付準備、取付要領 4～7
5. 取付完了後の点検・注意事項 7

■ 取り付けに必要な工具・保護具・消耗品

- ・ 一般工具・ポンチ
- ・ 加工用工具（ハサミ・カッター等）・ヤスリ・保護メガネ
- ・ 電動ドリル（刃：3.0mm/6.0mm/10.0mm）
- ・ 軍手・保護シート・保護テープ・マスキングテープ
- ・ イソプロピルアルコール（IPA）・清潔なウエス

■ 保証について

本商品は、1年・20,000Kmの保証を実施致します。

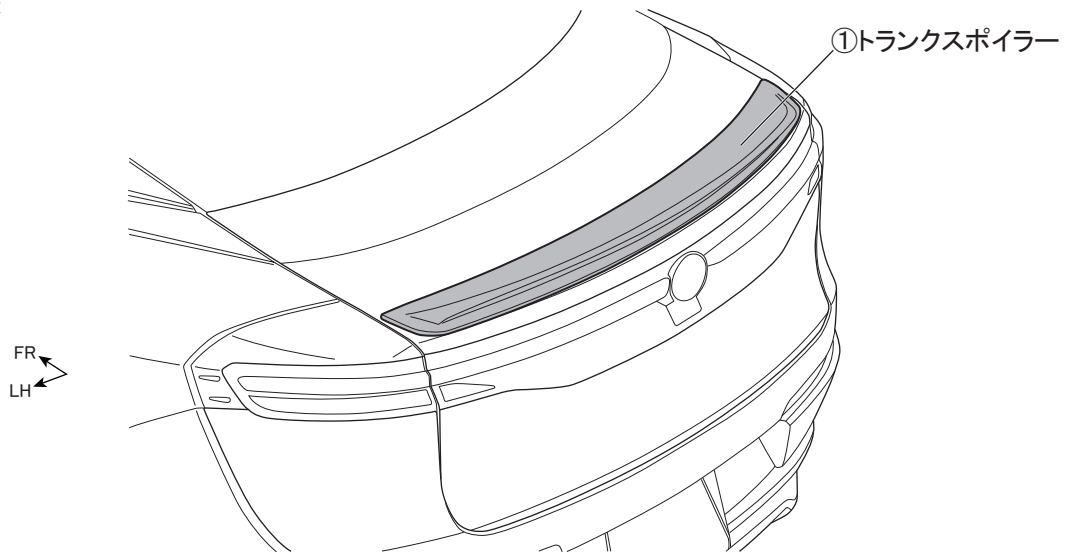
（1年または20,000Km走行時点のいずれか早い方まで）

※保証の詳細は TRD パーツカタログサイト<<https://www.trdparts.jp/>>

「保証について」をご覧ください。

■ 取付構成図

※LH図示



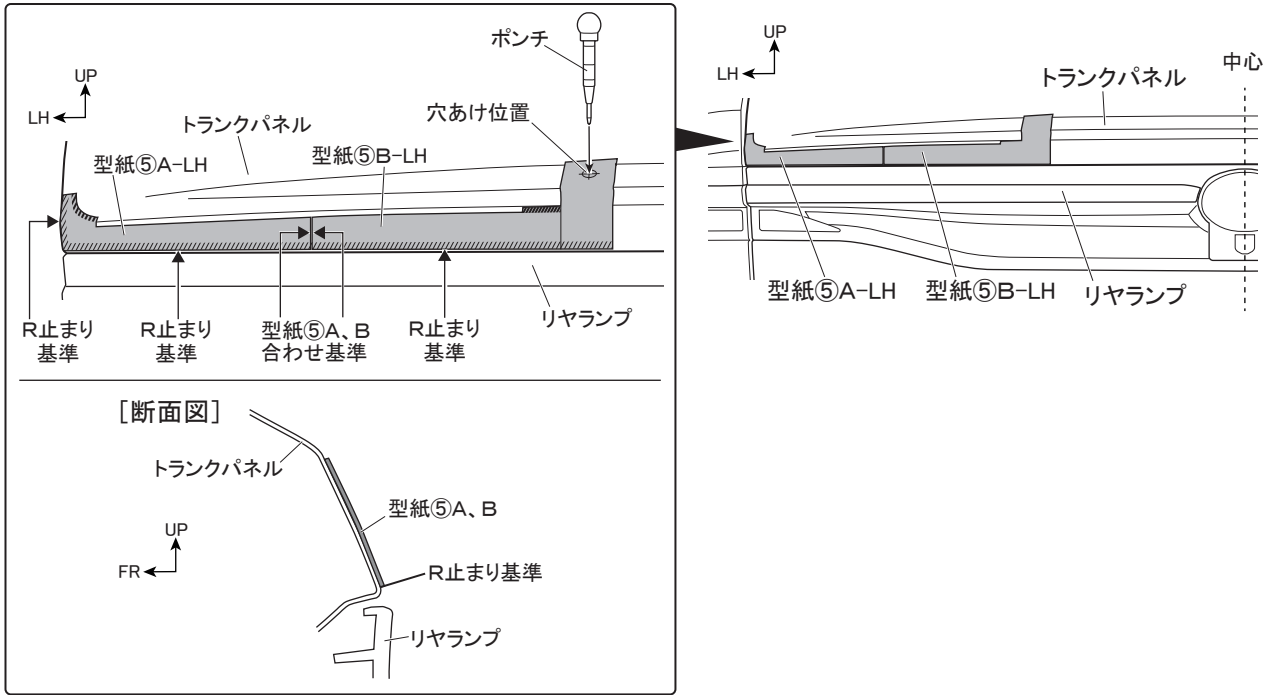
■ 取付準備、取付要領

※本取付・取扱要領書は、主にLH側を示しており、RH側も同様に行ってください。

□トランクスポイラー取付準備

1. 図1のようにトランクパネル表面に型紙⑤Aを最初に貼り付け、次に型紙⑤Bを貼り付ける。(左右各2箇所)
2. 図1のように型紙⑤Bの穴あけ位置にポンチでマーキングする。(左右各1箇所)

図1 後面視 ※LH図示 左右共通作業



3. トランクパネルを開け、該当車両の修理書に従いインナートリムを取り外す。

△注意：取り外した車両部品、車両クリップは再使用しますので、無くさないように必ず保管してください。

4. 図2のようにラゲージルーム内に切り粉が入らないよう、保護シート等で養生する。
5. 図2のようにトランクパネル裏側の穴あけ位置に切り粉の飛散防止用として養生テープ等を袋状に貼り付ける。(左右各1箇所)

図2 後面視

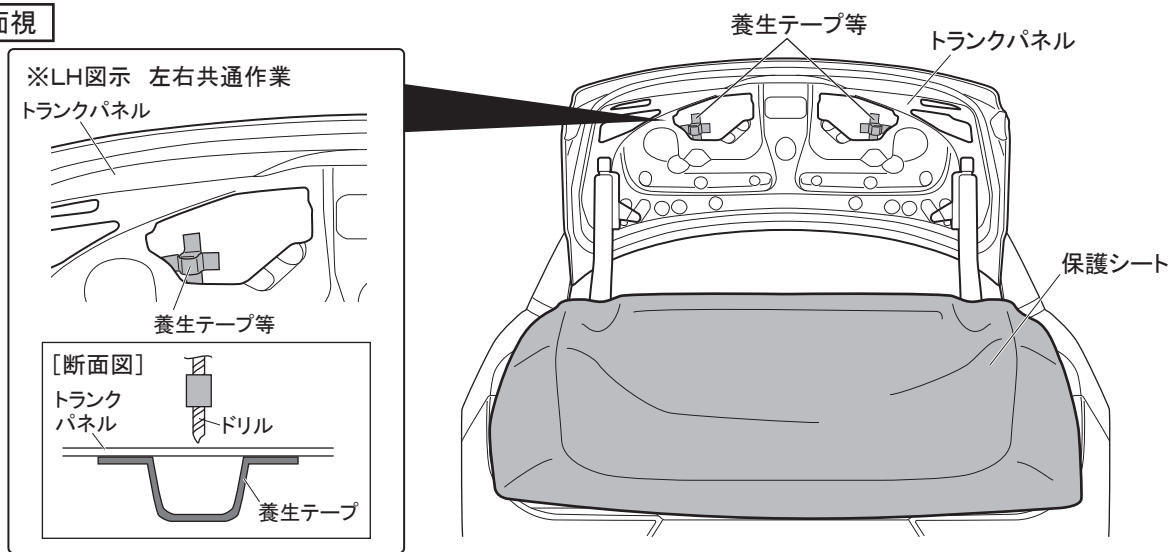
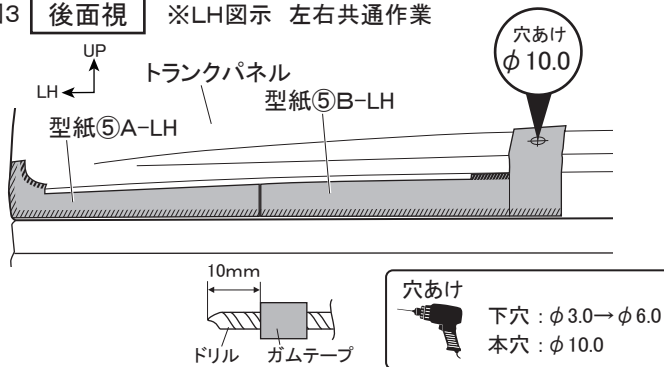


図3 後面視 ※LH図示 左右共通作業

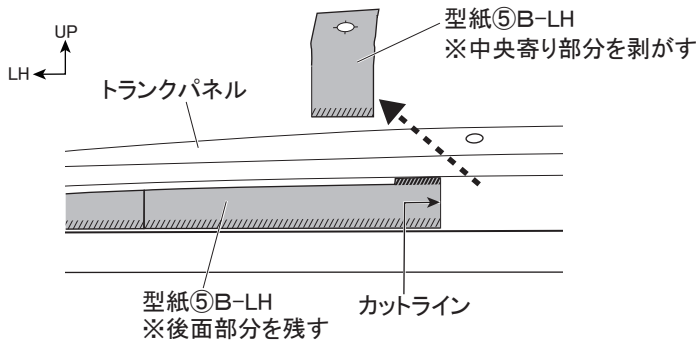


6. 図3のようにトランクパネル上面の型紙⑤Bの穴あけ位置に合わせて下穴をφ3.0→φ6.0の順であけ、φ10.0の本穴をあける。(左右各1箇所)

👉 アドバイス：穴あけ加工時、ドリルは穴あけ面に対して垂直にし、位置がズレないように注意してください。

⚠️ 注意：作業時は保護メガネを着用してください。

図4 後面視 ※LH図示 左右共通作業

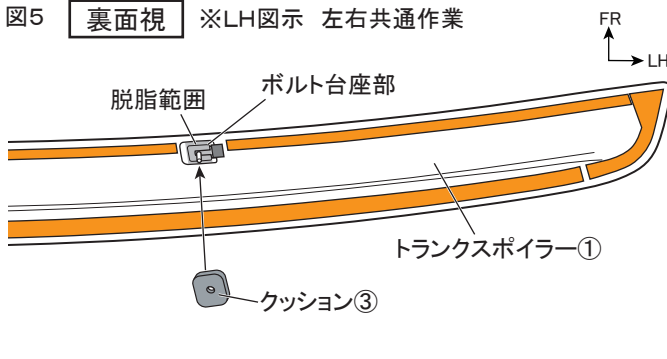


7. 図4のように型紙⑤Bのカットラインに沿って切り取り、後面部分を残して中央寄り部分を剥がす。(左右各1箇所)
8. 穴周囲のバリを除去し、タッチアップ等で防錆処理を施す。(左右各1箇所)

⚠️ 注意：バリを除去しなかった場合、水漏れの原因となる場合があります。

9. 切り粉飛散防止ガムテープを剥がし(左右各1箇所)、保護シートを外す。

図5 裏面視 ※LH図示 左右共通作業



10. 図5のようにトランクスポイラー①裏面のボルト台座部をイソプロピルアルコール (IPA) で一方向に拭いて脱脂し、クッション③を貼り付ける。(左右各1箇所)

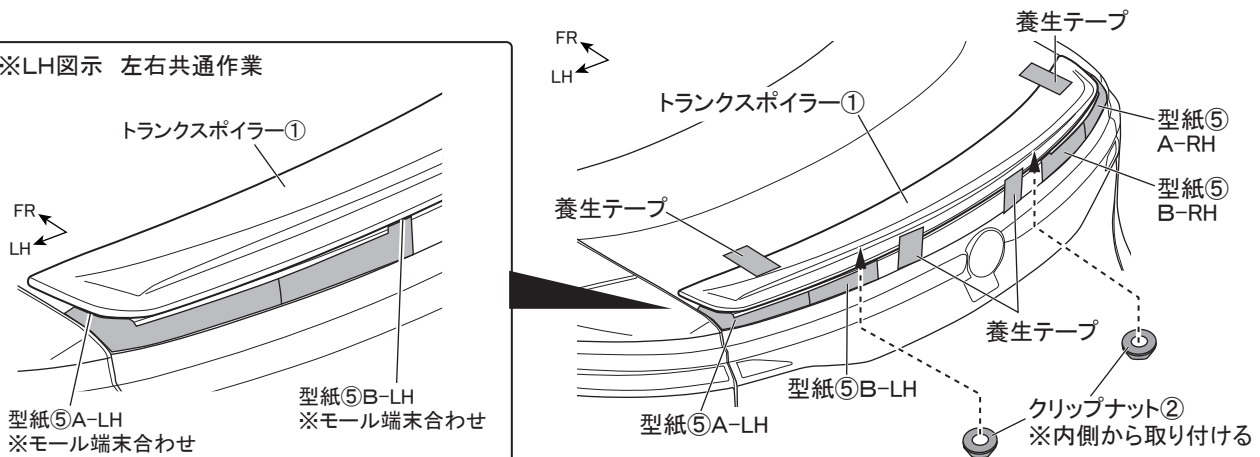
⚠️ 注意：脱脂を行う際、上記以外の溶剤は使用しないでください。油脂分が残り、テープが剥がれる原因になります。

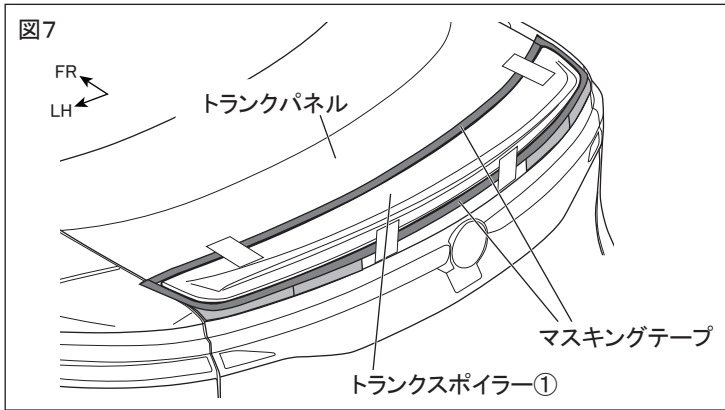
👉 アドバイス：脱脂後は、十分に乾燥させてください。

11. 図6のようにトランクパネルの型紙⑤A、Bにモール端末を合わせてトランクスポイラー①をあて、形状に合わせて押し当てながら養生テープで仮固定し、トランクパネル内側からクリップナット②で仮締めする。(左右各1箇所)

図6

※LH図示 左右共通作業

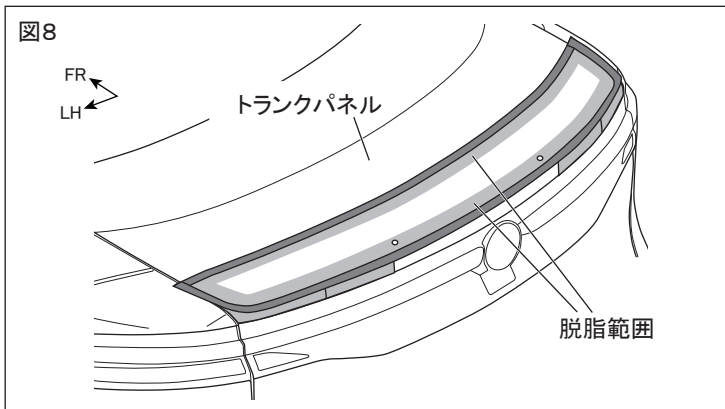




12. 図7のようにトランクスポイラー①の端末に合わせてトランクパネルにマス킹テープを貼り付ける。

△注意：PACプライマー塗布範囲のマス킹作業のため正確な位置出し、マス킹を行ってください。

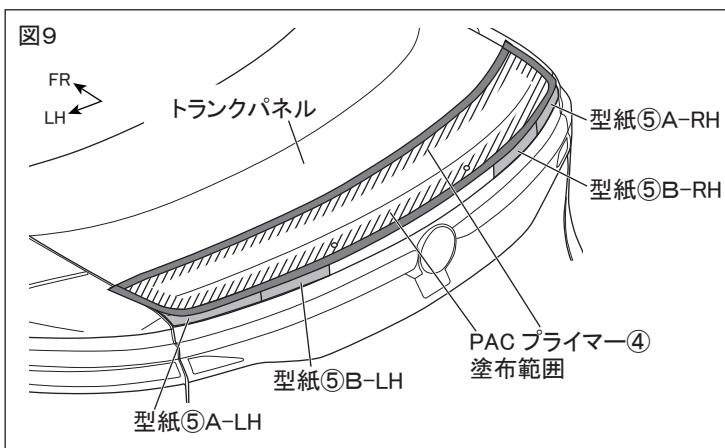
13. トランクスポイラー①を取り外す。



14. 図8のようにトランクスポイラー①の両面テープ貼付け部の汚れを取り除き、イソプロピルアルコール（IPA）で一方向に拭いて脱脂する。

△注意：脱脂を行う際、上記以外の溶剤は使用しないでください。油脂分が残り、テープが剥がれる原因になります。

👉アドバイス：脱脂後は、十分に乾燥させてください。

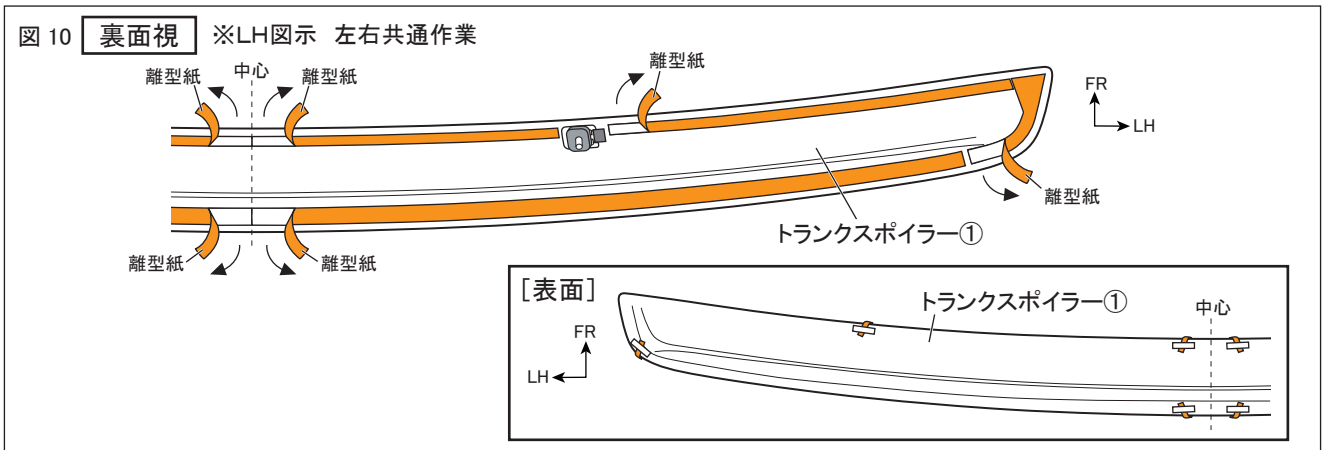


15. 図9のようにトランクスポイラー①の両面テープ貼付け部（左図斜線部）にPACプライマー④を塗布する。

△注意：プライマーが塗布範囲以外に付着した場合は、直ちにイソプロピルアルコール（IPA）等で拭き取ってください。付着してしまいますと、変色する事がありますので注意してください。

16. マス킹テープを剥がす。
※型紙⑤A、Bは剥がさないでください。

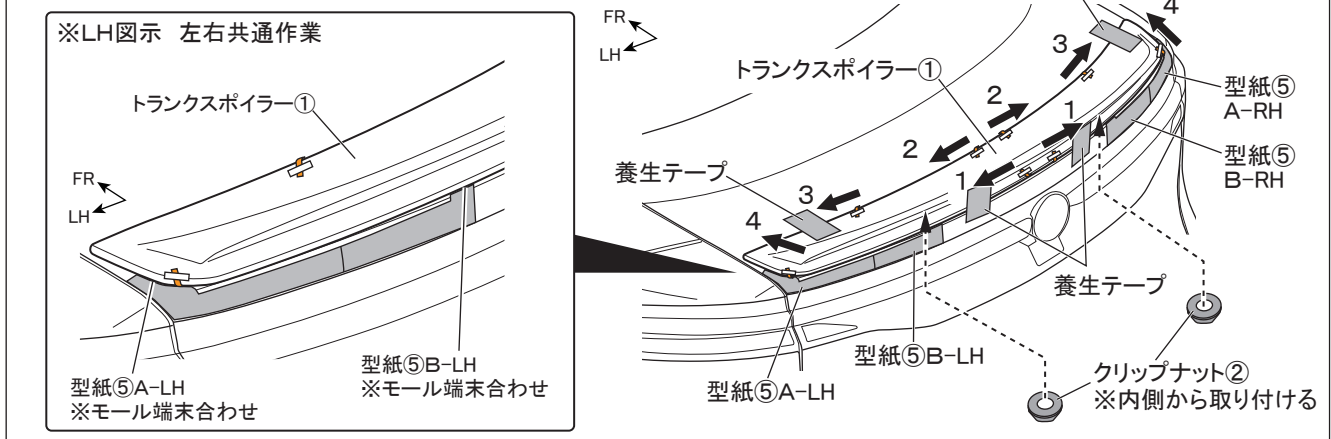
17. 図10のようにトランクスポイラー①裏面の両面テープの離型紙を矢印の方向に約30mm剥がしてマス킹テープ等で表側に貼り付ける。（左右各4箇所）



□トランクスポイラー取付要領

1. 図 11 のようにトランクパネルの型紙⑤A、Bにモール端末を合わせてトランクスポイラー①をあて、形状に合わせて押し当てながら養生テープで仮固定し、トランクパネル内側からクリップナット②で仮締めする。
(左右各1箇所)
2. 図 11 のように取り付け位置を確認して両面テープの離型紙を矢印の方向へ番号順に剥がしながら貼り付け圧着する。(左右各4箇所)

図 11



△注意：両面テープの離型紙を指示した順に剥がさなかった場合、隙が発生するおそれがあります。



アドバイス

両面テープの接着力は安定するまで3～5時間程度必要です。
製品の取付け後は、最低3時間程度、強い振動や風圧（車両の移動を含む）が、掛からないようにオープンタイム（静止時間）お取りください。



警告

両面テープは十分に圧着してください。圧着が不十分な場合、浮き・剥がれ等の症状が発生し脱落などの重大な不具合が発生する可能性があります。
両面テープ接着後、24時間以内は雨・洗車等で接着部に水が掛からないようにしてください。接着力が低下し、剥がれ・脱落等が発生する可能性があります。

3. クリップナット②(左右各1箇所)を本締めし、該当車両の修理書に従い、トランクパネルのインナートリムを復元する。
4. 型紙⑤A、B(左右各2箇所)、養生テープを剥がす。

■取付完了後の点検・注意事項

1. 製品全周に渡り、浮き・剥がれ等、無いことを確認する。
2. 車両及びトランクスポイラー廻りに傷が付いていないことを確認する。
3. 本取り付けに伴い分解・脱着した部位により、再設定・調整が必要となる場合があります。
該当車両の修理書（トヨタ自動車㈱発行）に従い、各部の点検・調整・設定を行ってください。

株式会社トヨタカスタマイジング&ディベロップメント
TRD 商品問い合わせ窓口
TEL:050-3161-2121
<https://www.trdparts.jp/>

