

F SPORT PARTS (TRD)

MS342-50004/5/6 トランクスポイラー

取付・取扱要領書

この度は F SPORT PARTS (TRD) トランクスポイラーをお買い上げ頂き誠にありがとうございます。
本書は本商品の取付け、取扱いについての要領と注意事項を記載してあります。
取付け前に必ずお読みのうえ、正しい取付け、取扱いを実施してください。
なお、本書は必ずお客様にお渡しください。

★ 本商品は未登録車への取付けは出来ません、取付けは車両登録後に行ってください。

■ 品番・適合車種

品番	塗装色	適合車種	備考
MS342-50004-A0	ホトノヴァガラスレク (083)	LS '20.10 ~	
MS342-50004-C0	ブラック (212)		
MS342-50004-C1	グレアイトブラックガラスレク (223)		
MS342-50005-NP	未塗装品		
MS342-50006-C0	共通品 ブラック (212)		

・最新の適合情報は TRD カタログサイトをご覧ください。 <https://www.trdparts.jp/>

■ 構成部品

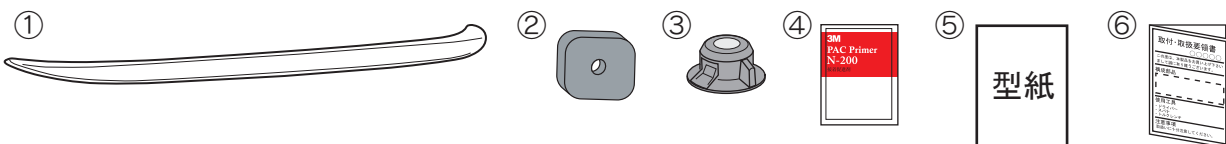
No.	品名	数量	備考
①	トランクスポイラー	1	
②	クッション A	1	
③	クリップナット	1	
④	PAC プライマー	1	N-200
⑤	型紙	1	
⑥	取付・取扱要領書	1	本書

以下、MS342-50005-NP (未塗装品セット) のみに同梱

No.	品名	数量	備考
⑦	クッション B	2	ブラック L=1000mm

※確認・本商品が到着後、すぐに本体に破損がないこと、付属品が全てそろっていることを確認してください。

■ 構成部品図



以下、MS342-50005-NP (未塗装品セット) のみに同梱



取付上のご注意（取付作業者の方へ）

作業を行う前に必ずお読みになり、安全で確実な取付け作業を行ってください。



警告

この内容に従わず、誤った取付け・取扱いを行うと生命の危険または、重大な傷害等を負う可能性がある内容について記載しています。



注意

注意事項を守らないで、誤った取付け・取扱いを行うと事故につながったり、ケガをしたり、車両を損傷する等のおそれがある事を記載しています。



アドバイス

スピーディに作業していただく上で知っておいていただきたいことを記載しています。

⊘ やってはいけないこと

❗ 必ず行なっていただくこと



警告

- ⊘ 本商品への改造・加工、及び適合車種以外への装着は、重大な事故や故障を招くおそれがありますので絶対に行わないでください。
- ❗ 本商品の取付け・交換は、該当車両の修理書(トヨタ自動車(株)発行)に従い、本書の注意事項をまもり作業を行ってください。
- ❗ 取付け作業は規定トルクに従って、確実に締め付けてください。締め付けが足りないと脱落などにより重大な事故や故障を招くおそれがあります。



注意

- ❗ 本商品を取付け前に、本体・構成部品がすべて揃っていること、損傷や不具合が無いことを確認してください。取付け後に発覚した損傷や不具合のクレームには、対応できない場合があります。
- ❗ 本商品の取付けは、キズ付き防止のため保護シートの上で取扱いを行ない、同時に取付け部位を保護材にて養生をした上で作業を行ってください。取付け作業時のキズ付きや破損に十分に注意してください。

脱脂作業について(別添の脱脂作業要領も参考にしてください。)

- ❗ 脱脂作業を行う際は、清潔なウエスを使用して、ホワイトガソリン、イソプロピルアルコール(IPA)を使用し、上記以外の溶剤は絶対に使用しないでください。
- ❗ 脱脂作業にボディコーティング等の下地処理剤や、パーツクリーナー、ブレーキクリーナーなどの溶剤は絶対に使用しないでください。正しく脱脂が出来ず浮き、剥がれの原因となります。

両面テープについて

- ❗ 脱脂作業を怠ると両面テープを接着しても剥がれます。
- ❗ 両面テープは一度貼り付けてから剥がしますと、接着力は低下しますので再貼り付けはできません。
- ❗ 本商品の両面テープは、環境温度が20℃以下の低温時には接着能力が著しく低下します。温度が足りないと両面テープが剥がれます。
- ❗ 両面テープの圧着は49N(5kgf)以上(車両が軽く揺れる程度)で確実に行ってください。圧着が足りないと両面テープが剥がれます。
- ⊘ 本商品の取付け後24時間は、洗車や水(水拭きを含む)・雨などが、かからないようにしてください。装着後の注意事項を守らなかった場合、製品の浮き、剥がれの原因となります。

取付けが終わったら

- ❗ 取付け後、本商品と車両との干渉が無いことを確認してください。
- ❗ 作業にバッテリーのマイナス端子を外した場合は、作業終了後にシステム設定・確認を行ってください。
- ❗ 本取り付けに伴い分解・脱着した部位により、再設定・調整が必要となる場合があります。該当車両の修理書(トヨタ自動車(株)発行)に従い、各部の点検・調整・設定を行ってください。

■ 目次

1. 表紙、品番・適合車種、構成部品、構成部品図 1
2. 取付上のご注意（取付業者の方へ） 2
3. 目次、取付に必要な工具・保護具・消耗品、保証について、取付構成図 . . . 3
4. 取付準備、取付要領 4～10
5. 取付完了後の点検・注意事項 10

■ 取付に必要な工具・保護具・消耗品

- ・ 一般工具・ケガキ針
- ・ 加工用工具（ハサミ・カッター等）・電動ドリル（刃：3.0mm/6.0mm/10.0mm）
- ・ 軍手・保護シート・保護テープ・マスキングテープ・養生テープ
- ・ ホワイトガソリン又はイソプロピルアルコール（IPA）・清潔なウエス

■ 保証について

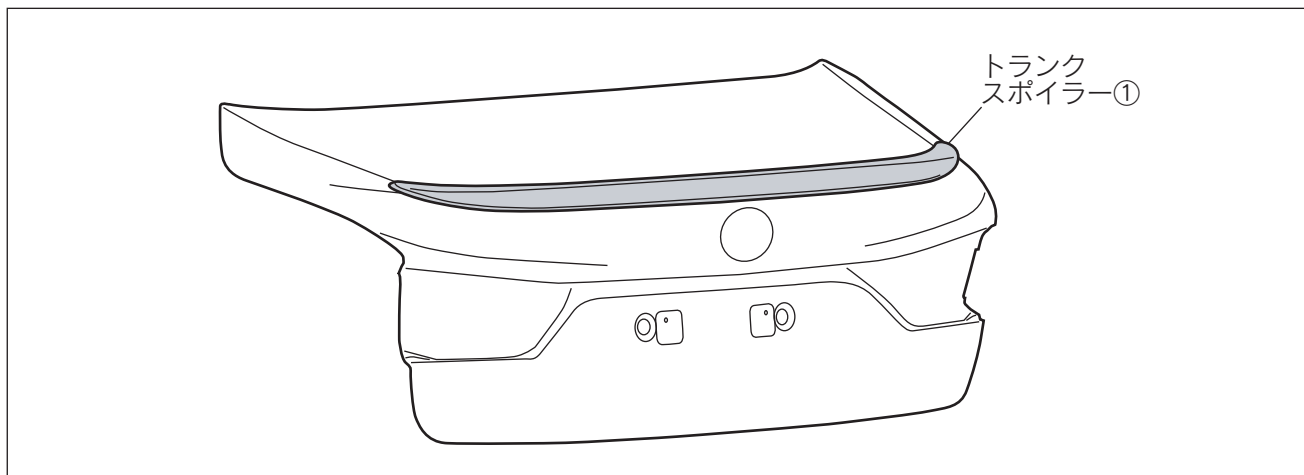
本商品は、3年・60,000Kmの保証を実施致します。

（1年または60,000Km走行時点のいずれか早い方まで）

※保証の詳細はTRDパーツカタログサイト<<https://www.trdparts.jp/>>

「保証について」をご覧ください。

■ 取付構成図



塗装済み品の取付けは、5 ページ【トランクスポイラー取付準備】に進み作業を行なってください。

■ 未塗装品の取扱いについて

下記は未塗装品 (MS342-50005-NP) の塗装前、塗装後の作業を記載しています。
下記要領に従い作業を行ってください。

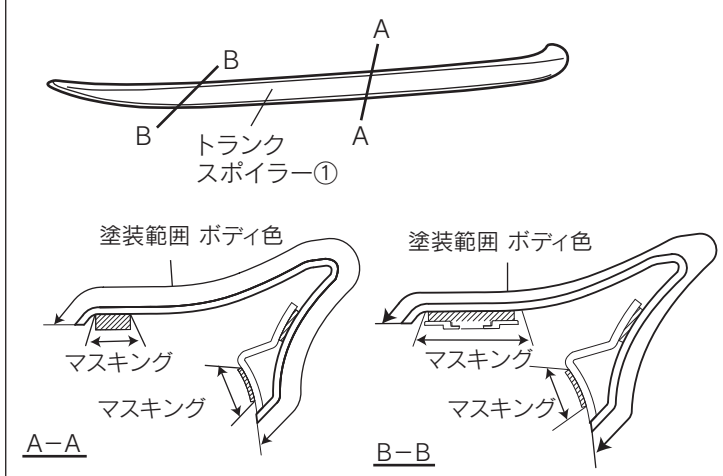
△注意 :本製品は下地処理として、製品表面の面出しまで実施してあります。塗装前の下地処理として、足付け、脱脂、プライマーサフェーサー塗装は販売店様にて実施してください。

※本取付・取扱要領書は、主にLH側を示しており、RH側も同様に行ってください。

□ トランクスポイラーの塗装

1. 図1のようにトランクスポイラー①を車両色で塗装する。

図1 ※LH図示 左右共通作業



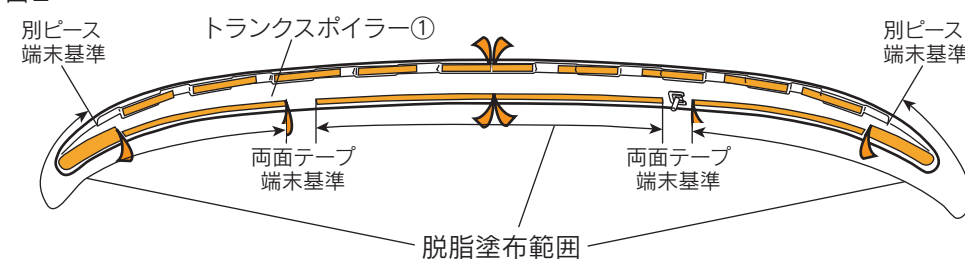
△注意 :乾燥温度を 70℃以上に上げますと、製品に変形や割れが発生しますので乾燥温度には十分注意してください。強制乾燥させる場合は製品が変形しないように固定してください。

△警告 :両面テープには、絶対に塗装しないでください。接着力が低下します。マスキングテープを貼るなどして、対応してください。

□ クッションの貼付け

1. 図2のようにクッション B⑦貼付け部の汚れを取り除き、IPA又はホワイトガソリンで一方向に拭いて脱脂する。

図2

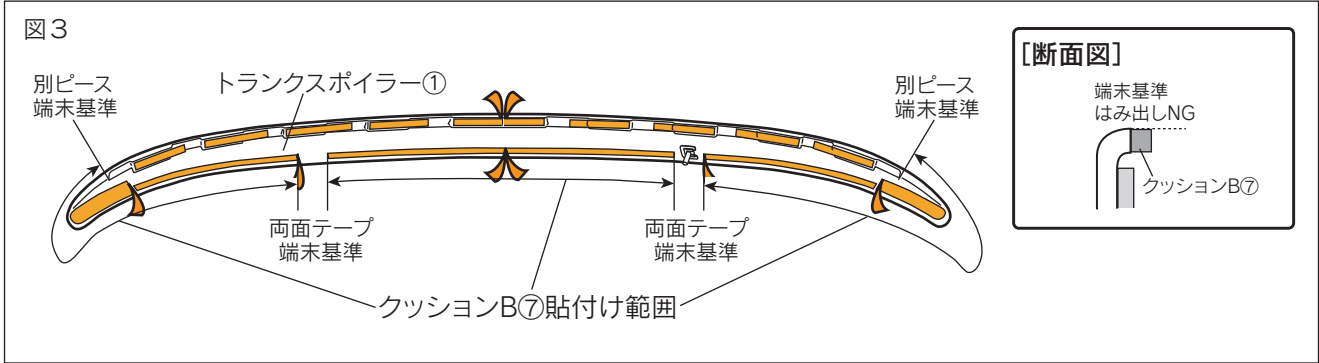


△注意 :脱脂を行う際、上記以外の溶剤は使用しないでください。油脂分が残り、テープが剥がれる原因になります。

👉 アドバイス : 脱脂後は、十分に乾燥させてください。

👉 アドバイス : 脱脂作業を行う際は、換気に注意して、火気を近づけないよう注意してください。

2. 図3のようにトランクスポイラー①に、クッション B⑦の離型紙を剥がしながら貼付け、圧着する。
 {49N(5kgf) 以上}



🗋️ アドバイス：クッションは長めに設定されているので、長さを合わせてハサミ等で切り落としてください。

⚠️ 注意：両面テープの接着力を最大限に発揮させる為、貼付け作業前にクッション部及び車両の貼付け部をドライヤー等で約40℃程度に温めてください。

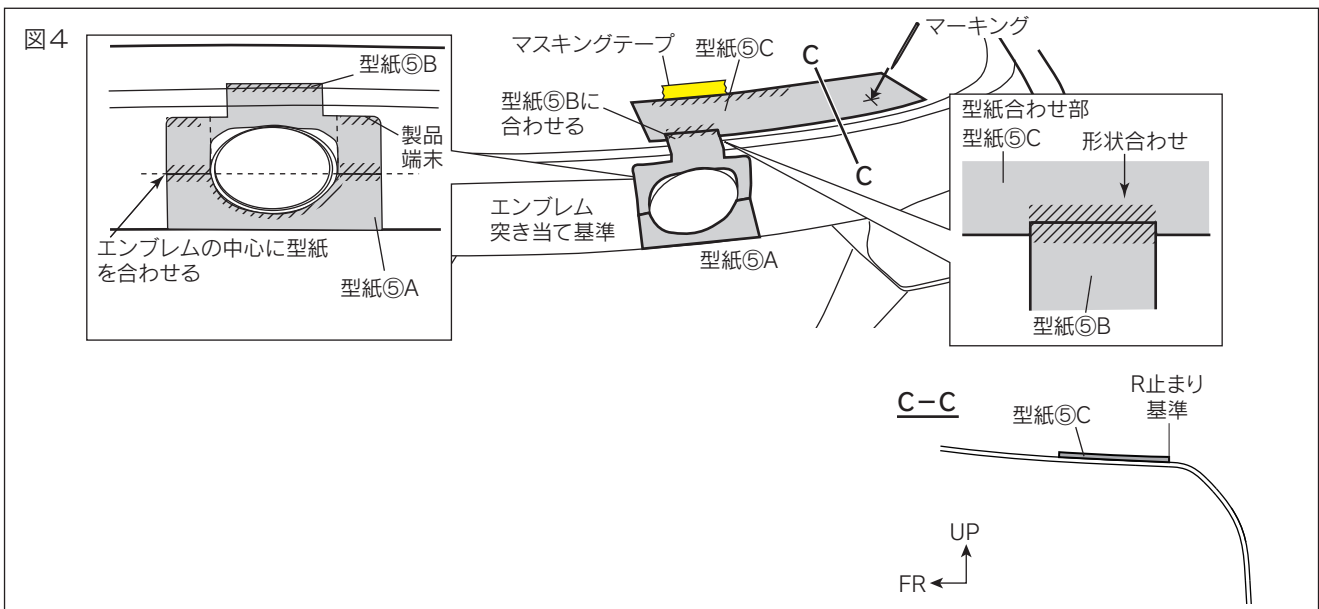
■ 取付準備、取付要領

□ トランクスポイラー取付準備

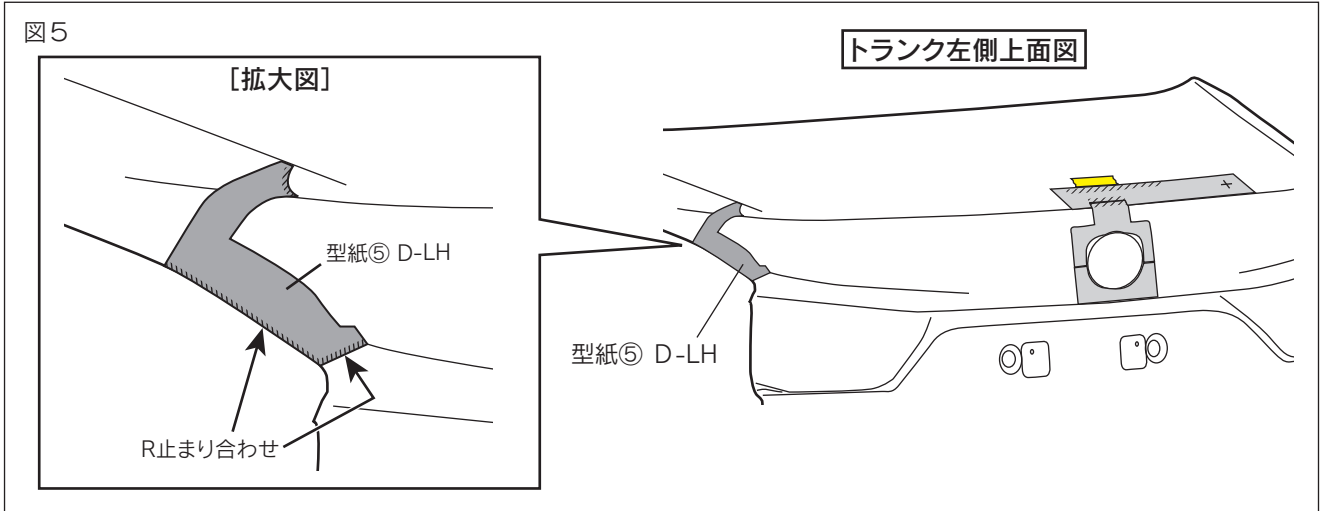
1. 車両修理書に従い、トランクからインナートリムを取外す。

⚠️ 注意：取外した車両部品は再使用しますので、無くさない様に必ず保管してください。

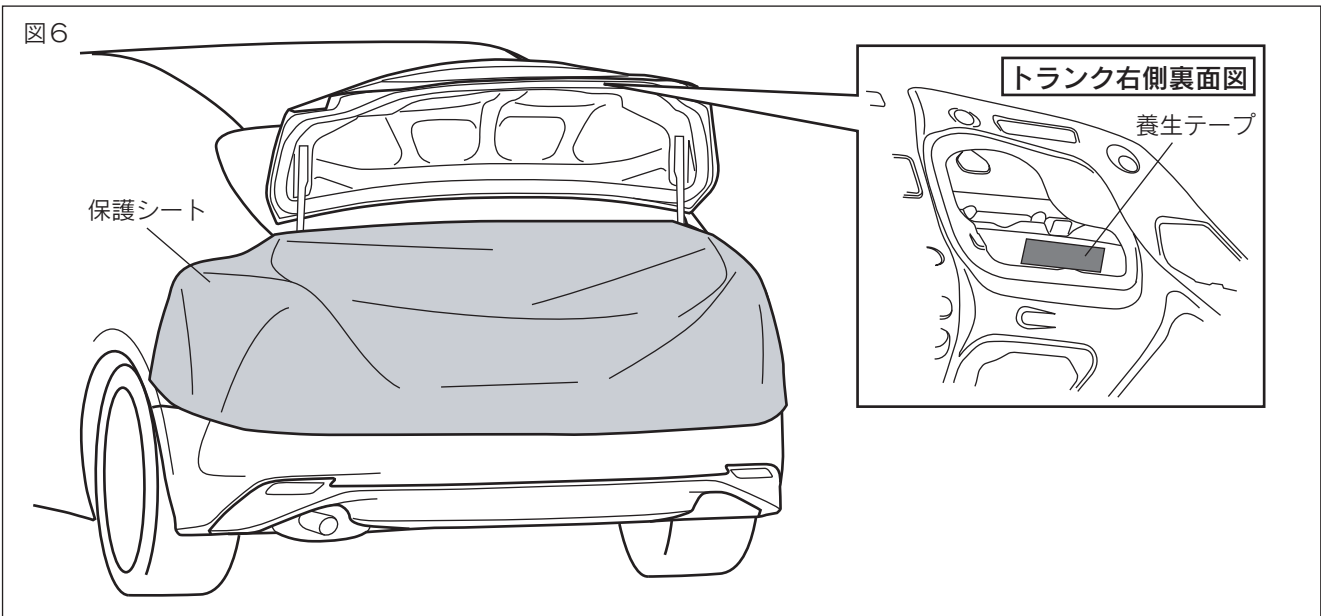
2. 図4のように型紙⑤A、B、Cを貼付け、穴あけ加工部にマーキングし、取付け高さ用のマスキングテープを貼付ける。



3. 図5のように、車両トランクの端のR止まりに合わせて型紙⑤Dを貼付ける。(左右各1箇所)

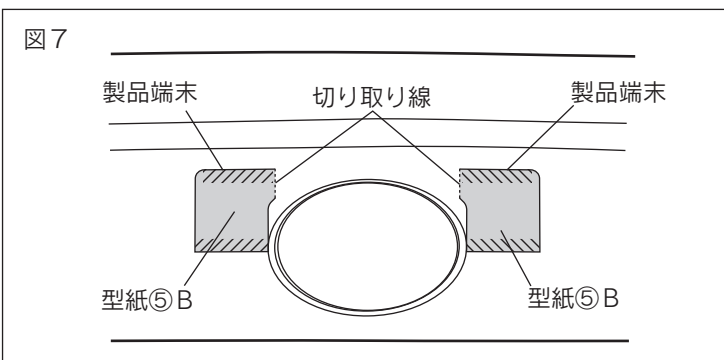


4. 図6のようにキリ粉の飛散防止のため保護シート等で車両を養生して、取付穴加工部の裏側に養生テープを袋状に貼付ける。



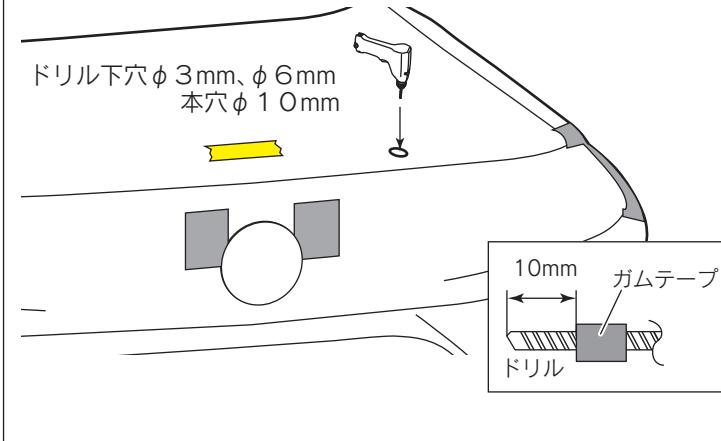
👉 アドバイス : 養生テープの貼付けは、穴あけ加工部のマーキング後に行ってください。

⚠️ 注意 : 穴あけ加工時はトランクコート内に切粉が飛散しない様に穴あけ部の裏側に養生テープ等を使い袋状(受け皿になる)に張り付けて養生してください。



5. 図7のように型紙⑤Bを切り取り線に沿って型紙を切り取り、型紙⑤A、Cを剥がす。

図8



6. 図8のようにφ3、φ6、φ10のドリルの先端にストッパーになるようにガムテープを巻きつけ、トランクのマーキング位置にφ3とφ6のドリルで下穴加工を行い、φ10のドリルで本穴加工を行う。(1箇所)

🔧 アドバイス：穴あけ加工時、ドリルは穴あけ面に対して垂直にし、マーキング位置からズレないように注意してください。

⚠️ 注意：作業時は保護メガネを着用してください。

⚠️ 注意：穴あけ加工時は、トランク内の配線等を傷つけないように注意してください。

⚠️ 注意：バリを取除く時には、穴径が大きくなるように注意して行ってください。

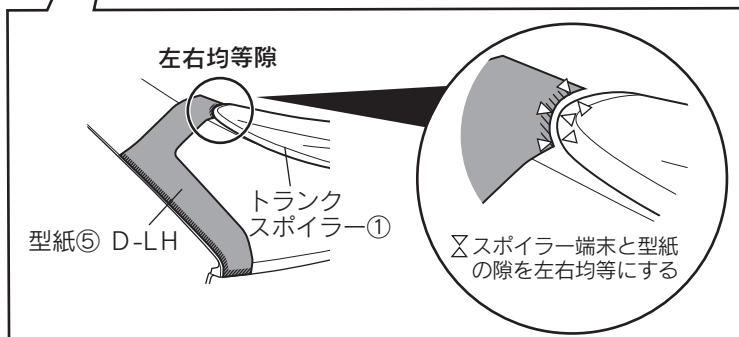
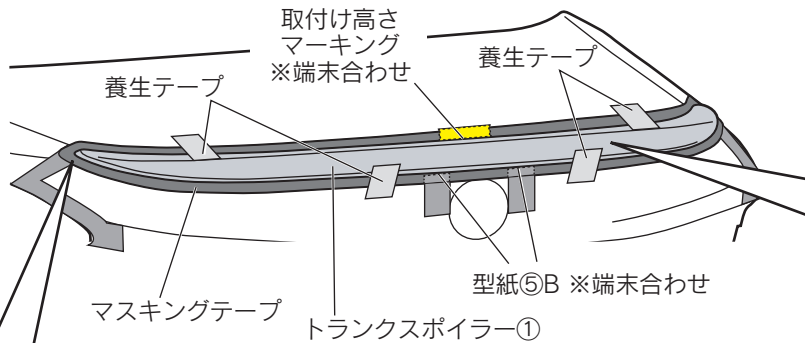
7. 要領4で貼付けた養生テープを取外し、切粉を十分に除去する。

⚠️ 注意：穴あけ加工後は、切粉を十分に除去してください。
バリ除去の際に穴が大きくなるように注意してください。
また、バリ除去後の加工穴にタッチアップペイント等で防錆処理を施してください。
その際に塗り残しの無いように万遍なく塗布してください。

8. 図9のようにトランクにトランクスポイラー①をかぶせ、クリップナット③で仮締めする。(1箇所)

9. 図9のようにトランクスポイラー①をトランク上面中央の取付け高さマーキング、型紙⑤B、Dに合わせて車両にあて、養生テープで仮固定して端末に合わせてトランクにマスキングテープを貼付ける。

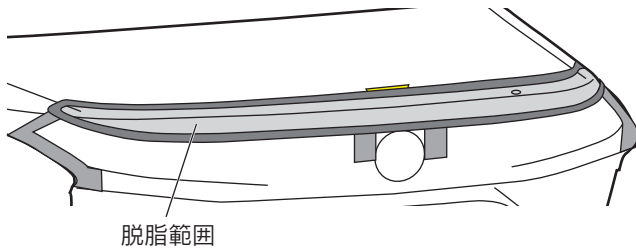
図9



⚠️ 注意：PACプライマー塗布範囲のマスキング作業のため正確な位置出し、マスキングを行ってください。

10. トランクスポイラー①を取外す。

図 10

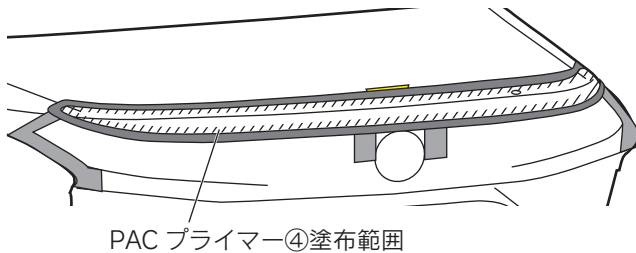


11. 図 10 ようにトランクスポイラー①の両面テープ貼付け部の汚れを取り除き、IPA又はホワイトガソリンで一方向に拭いて脱脂する。

△ 注意：脱脂を行う際、上記以外の溶剤は使用しないでください。油脂分が残り、テープが剥がれる原因になります。

👉 アドバイス：脱脂後は、10分程度乾燥させてください。

図 11



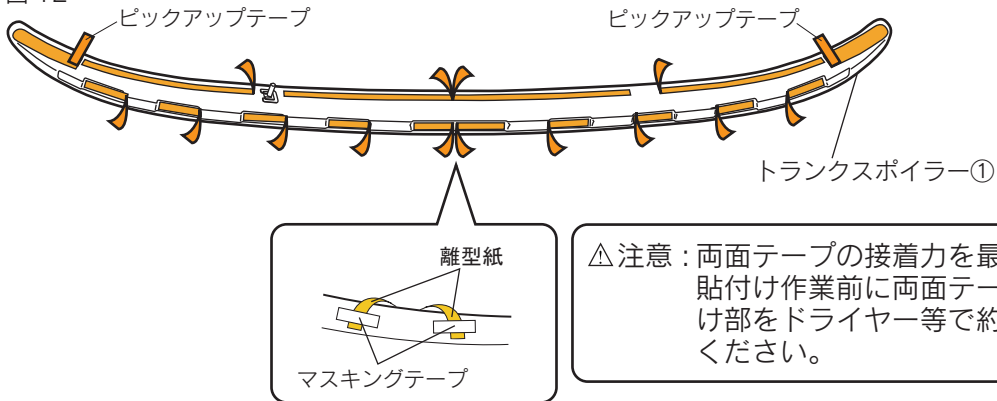
12. 図 11 のようにリヤバンパースポイラー①の両面テープ貼付け部（左図斜線部）に PAC プライマー④を塗布する。

△ 注意：プライマーが塗布範囲以外に付着した場合は、直ちにホワイトガソリンやIPA等で拭き取ってください。付着してしまいますと、変色する事がありますので注意してください。

13. マスキングテープを剥がす。
※型紙⑤B、D および取付け高さマーキングは剥がさないでください。

14. 図 12 のようにトランクスポイラー①の離型紙を剥がし、マスキングテープ等で表側に貼付ける。
(16箇所)

図 12

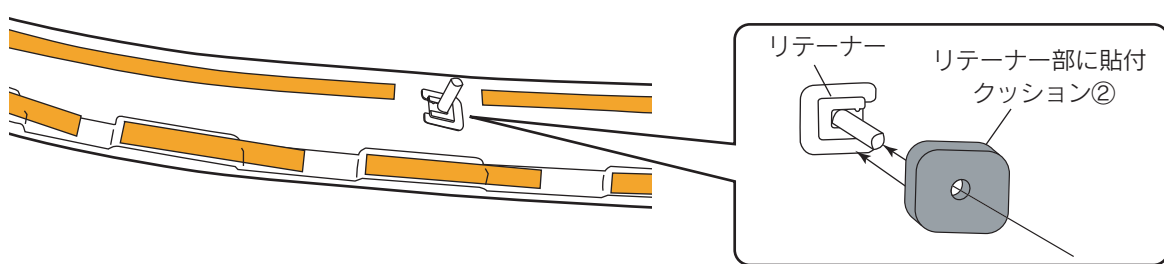


△ 注意：両面テープの接着力を最大限に発揮させる為、貼付け作業前に両面テープ部及び車両の貼付け部をドライヤー等で約40℃程度に温めてください。

△ 注意：指示部以外の両面テープの離型紙をすべて剥がしてしまうと、正しい取付位置に取付けが出来なくなります。

15. 図 13 の拡大図のようにトランクスポイラー①に付いているリテーナーに、クッション②を差し込む。
(1箇所)

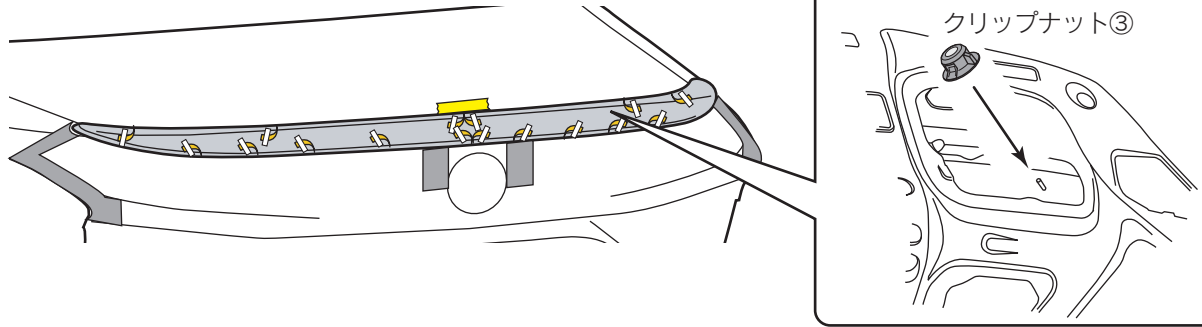
図 13



□ トランクスポイラー取付要領

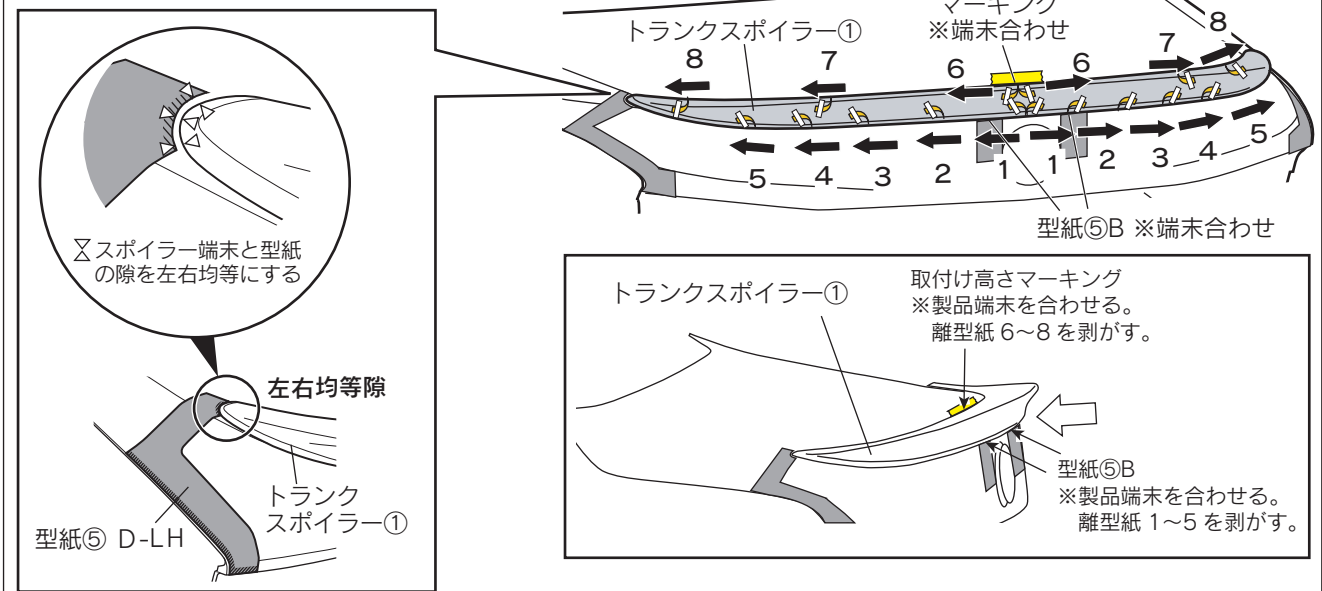
1. 図 14 のようにトランクにトランクスポイラー①をかぶせ、クリップナット③で仮締めをする。
(1箇所)

図 14



2. 図 15 のようにトランクスポイラー①末端を取付け高さマーキング、型紙⑤B、D に合わせ、取付け位置を確認して両面テープの離型紙を矢印の方向へ番号順に剥がしながら貼付け圧着する。

図 15



△注意：両面テープの離型紙を指示した順位剥がさなかった場合、隙が発生するおそれがあります。

△注意：両面テープは十分に圧着して下さい。圧着が不十分な場合は、浮き剥がれの発生するおそれがあります。



アドバイス

両面テープの接着力は安定するまで3~5時間程度必要です。
製品の取付け後は、最低3時間程度、強い振動や風圧（車両の移動を含む）が、掛からないようにオープンタイム（静止時間）をお取りください。

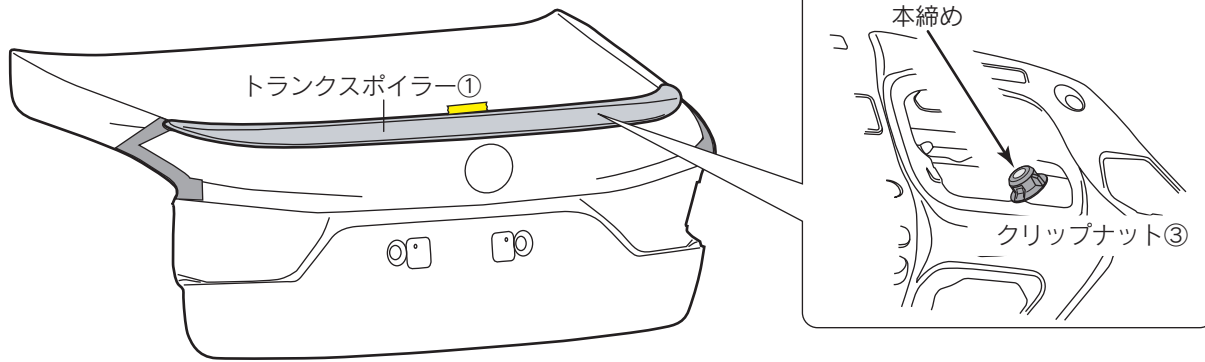


警告

両面テープは十分に圧着してください。圧着が不十分な場合、浮き・剥がれ等の症状が発生し脱落などの重大な不具合が発生する可能性があります。
両面テープ接着後、24時間以内は雨・洗車等で接着部に水が掛からないようにしてください。接着力が低下し、剥がれ・脱落等が発生する可能性があります。

3. 図 16 のようにクリップナット③を本締めする。(1箇所)

図 16



4. 型紙⑤B、Dとマスキングテープを剥がす。
5. 該当車両の修理書に従い、インナートリムを復元する。

■取付完了後の点検・注意事項

1. 製品全周に渡り、浮き・剥がれ等、無いことを確認する。
2. 車両及びトランクスポイラー廻りに傷が付いていないことを確認する。
3. 本取付けに伴い分解・脱着した部位により、再設定・調整が必要となる場合があります。
該当車両の修理書（トヨタ自動車㈱発行）に従い、各部の点検・調整・設定を行ってください。

株式会社トヨタカスタマイジング&ディベロップメント
 TRD商品問い合わせ窓口
 TEL:050-3161-2121
<https://www.trdparts.jp/>