

Racing Development  
**TRD**

MS205-18001

クイックシフトレバーセット

取付取扱説明書

この度はTRD 86用クイックシフトレバーセットをお買い上げ頂きありがとうございます。

本書は上記クイックシフトレバーセットの取付要領と取扱いについて記載してあります。

取付作業前に必ずお読み頂き、正しい取付、取扱を実施してください。

なお、本書は必ずお客様にお渡し下さい。

## □品番及び適合

| 品番          | 適合車種 | 型式  | 年式      | 備考     |
|-------------|------|-----|---------|--------|
| MS205-18001 | 86   | ZN6 | '12.04~ | M/T車専用 |

## □構成部品

|   | 品名             | 数量 | 備考 |
|---|----------------|----|----|
| ① | クイックシフトレバーASSY | 1  |    |
| ② | シフト&セレクトレバーブーツ | 1  |    |
| ③ | 取付取扱説明書(本書)    | 1  |    |

## ■取付上の注意・警告事項

- ▲警告(1) 本商品の加工改造は絶対に行わないで下さい。破損して重大な障害を負う可能性があります。
- ▲警告(2) 安全確保の為、必ずエンジンを停止した状態で作業して下さい。
- ▲警告(3) ボルト、ナット類の締付けは確実に実施し、取付後100Km走行時及びその後も定期的な確認を行い、必要に応じて増締めを行って下さい。
- ▲注意(1) 本商品の取付けは必ず車両の修理書(トヨタ自動車(株)発行)に従い、本書の注意事項を守って実施して下さい。
- ▲注意(2) 本商品を適合車種以外や、本来の用途以外に使用しないで下さい。商品の破損や事故につながる恐れがあります。
- ▲注意(3) 本商品の取付けに際し、修理書の規定トルク以外で締付けますとボルト類の破損や緩みが発生する事がありますので規定トルクを遵守して取付けて下さい。

## ■取付要領

### 1. シフトレバーの取外し。

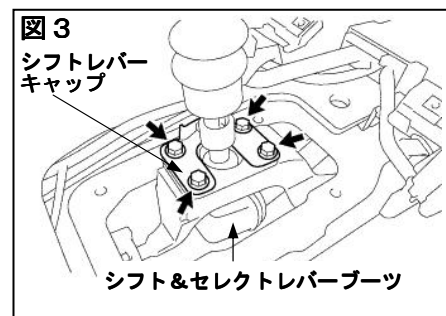
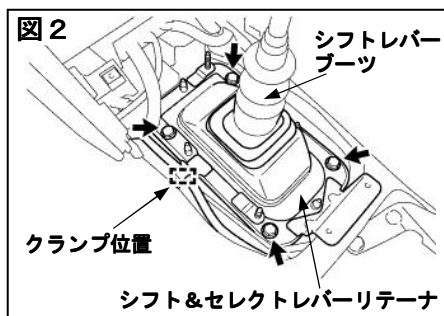
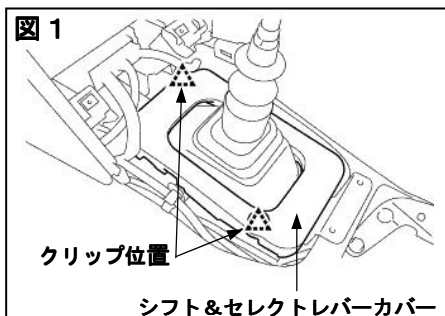
#### ① 修理書の手順に従ってコンソールBoxを取外す。

▲ 修理書に従い、内装・各パーツ等の破損・傷付けに注意して作業して下さい。

② 図1に示すクリップ位置2ヶ所を外しシフト&セレクトレバーカバーを取外す。

③ 図2に示すクランプの勤合を外しワイヤーハーネスを切離す。ボルト4本を外しシフト&セレクトレバーリテーナとシフトレバーブーツを取外す。(ボルトは再使用します)

④ 図3のボルト4本を取外しシフトレバーキャップを取外す。(ボルトは再使用します)

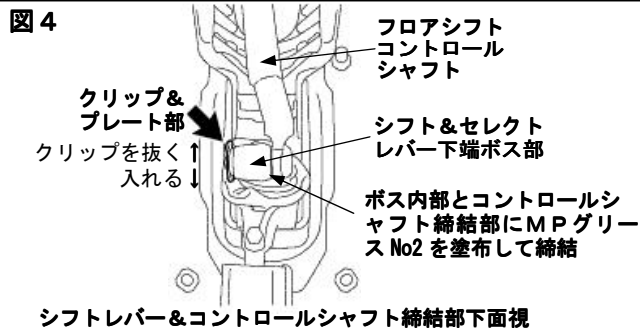


Racing Development

**TRD**

トヨタ テクノクラブ株式会社・TRD

〒222-0002 横浜市港北区師岡町800 TEL (045) 540-2121 FAX (045) 540-2122



- ⑤ 図3で示しているシフト&セレクトレバーブーツをシフト&セレクトレバー側(レバー上側)に引上げ、図4のクリップとプレートを取外し、シフトレバーとフロアシフトコントロールシャフトを切離し、シフトレバーA s s yを取外す。

⚠注意：シフト&セレクトレバーブーツの再使用はしません。組付時は構成部品②の新品ブーツを使用して下さい。

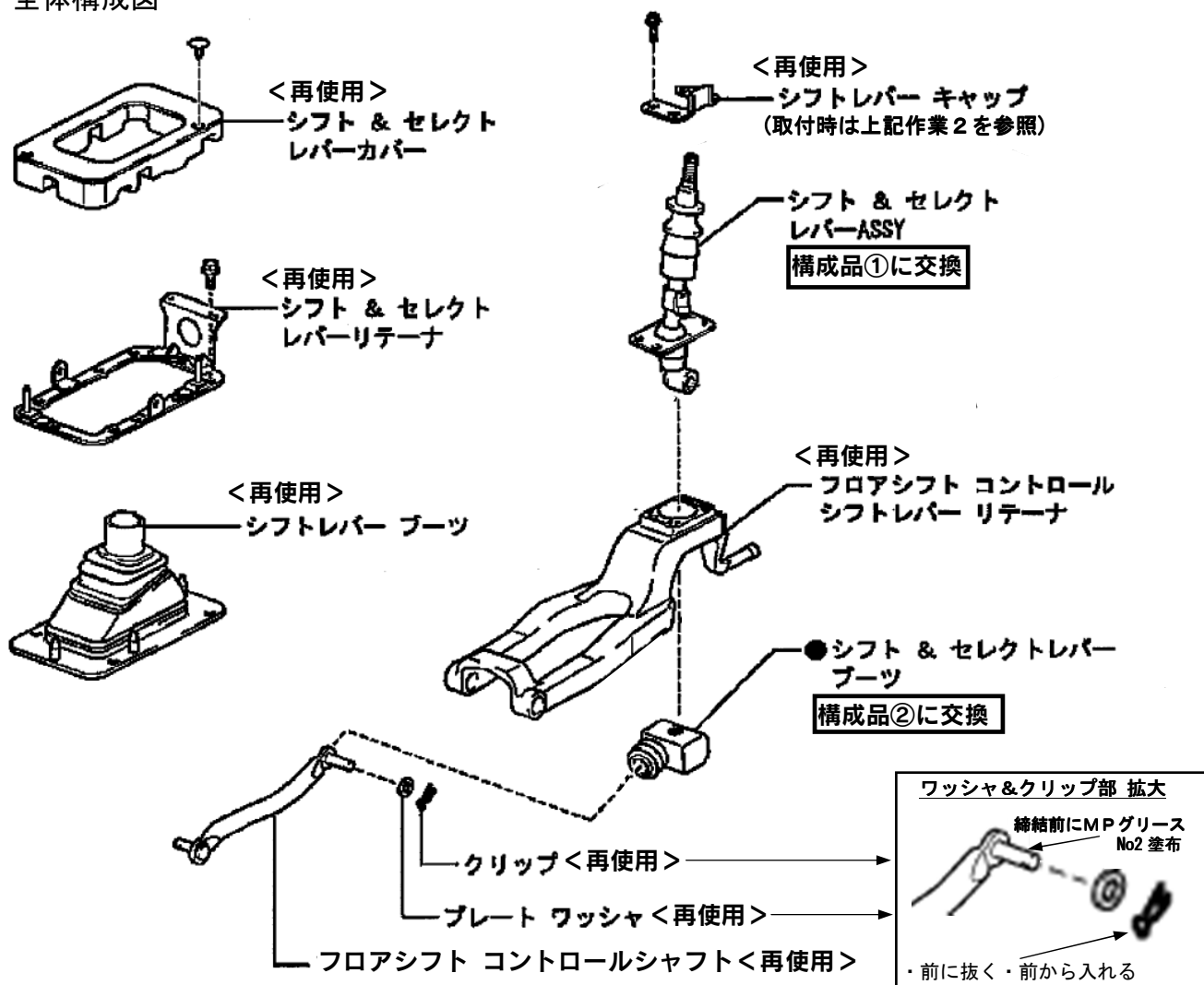
## 2. クイックシフトレバーの取付け。

- リバース用プルカラーを引上げストッパーとシャフト間にMPグリス No2 を塗布する(次ページ図7参照)
- 構成部品②のシフト&セレクトレバーブーツをシフト&セレクトレバー側に入れる。
- クイックシフトレバーA s s yを取付け、下端部をフロアシフトコントロールシャフトに締結しシフトレバーキャップを介して4本のボルトで取付ける(7.5N・m)

⚠注意：シフトレバーAssy 下端ボス部とコントロールシャフト締結部にMPグリス No2 を塗布する事

- フロアシフトコントロールシャフトにプレートワッシャとクリップを取付ける。
- シフト&セレクトレバー上方に入れてあるセレクトレバーブーツを締結部に被せる。
- シフトレバーの位置調整を行う(調整方法は修理書又は次ページ図6を参照)
- 以下、分解の逆の手順でシフトレバーブーツ、シフト&セレクトレバーカバー(18N・m)、コンソールB o xを復元する。

図5 全体構成図

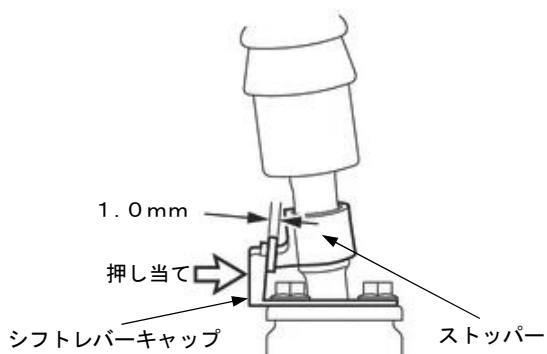


Racing Development



トヨタ テクノスポーツ株式会社・TRD  
 〒222-0002 横浜市港北区師岡町800 TEL (045) 540-2121 FAX (045) 540-2122

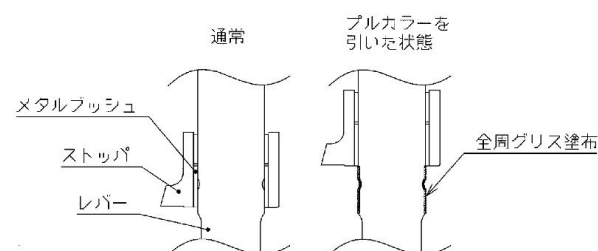
図6 シフトレバー位置調整



## (シフトレバー位置調整方法)

1. シフトレバーキャップボルト(1ページ図3)4本を緩め、シフト&セレクトレバーを2ndにセットする。
2. 図6のようにストッパーとシフトレバーキャップの間に1.0mm厚のシクネスゲージを入れ、シフトレバーキャップをストッパーに押当てる。
3. シフトレバーキャップのボルト4本を7.5N・mで締付ける。
4. 1st及び2ndのシフト操作が出来る事を確認する。
5. 上記の確認にて1st及び2ndにシフト出来ない場合は、0.2mm薄いシクネスゲージを使用して、上記1～4の作業を行う。
6. シフトレバー位置の調整完了後、ストッパーとシフトレバーキャップにトヨタ純正MPグリスNo2を塗布する。
7. 前ページの作業2、クイックシフトレバーの取付け1の項にてMPグリスNo2の塗布を行っていない場合はこの時点で図7を参照し、必ず実施して下さい。

図7



ブルカラーを引上げた状態にし、ストッパー内のメタルブッシュとシフト&セレクトレバーシャフト摺動部にMPグリスNo2をシャフト全周に塗布する。

## ■ 取扱上の注意 (御使用になるお客様へ)

- ▲警告(1) 本商品(クイックシフトレバーセット)を分解したり、加工することは絶対しないで下さい。破損や事故の原因となる場合があります。
- ▲警告(2) 本製品に劣化及び破損、もしくは事故等により強い衝撃を受けた場合は本来の性能を維持できなくなりますので、速やかに使用をお止め下さい。
- ▲注意(1) 本商品取付後、シフトストロークは短縮されますが限界性能そのものを飛躍的に高めるものではありません。常に安全を心がけた運転を実施して下さい。
- ▲注意(2) 取付後、走行する前に車両が停止した状態で各ギヤへのシフト操作を確認して下さい。
- ▲注意(3) 運転中に不具合(異音、振動等)が発生した場合は、直ちに車を安全な場所に停車させ、取付工場又は、専門の整備工場にて点検を行って下さい。そのまま走行を続けると破損や事故の原因となる場合があります。
- ▲注意(4) 本商品は、操作性を向上させている為、走行中にシフトレバーから振動等が発生する場合があります。
- ▲注意(5) 取付け後、約100Km走行時点及びその後も定期的な点検を行い、必要に応じて取付ボルト等の増締めを行って下さい。

## ■ 確認事項

- 1 本商品の誤った取付けや取扱いを行い、これにより生じた故障、その他不具合によって生じた直接、又は間接的な損害に付きましては保証の対象外となります。
- 2 本商品を取付けた事により発生した車両の不具合に対する保証は致しません。
- 3 本商品を取付けた事により発生した関連部位(トランスミッション本体及びリンケージ等)の不具合に対しましては、トヨタ自動車(株)の車両クレーム保証の対象外となりますので、ご承知おき下さい。

Racing Development

TRD

トヨタ テクノクラブ株式会社・TRD

〒222-0002 横浜市港北区師岡町800 TEL (045) 540-2121 FAX (045) 540-2122