

MS312-48003

GRフロントバンパーガーニッシュ

取付・取扱要領書

この度はGRフロントバンパーガーニッシュをお買い上げ頂き誠にありがとうございます。
本書は本商品の取付け、取扱いについての要領と注意事項を記載してあります。
取付け前に必ずお読みのうえ、正しい取付け、取扱いを実施してください。
なお、本書は必ずお客様にお渡しください。

● **本商品は未登録車への取付けは出来ません、取付けは必ず車両登録後に行ってください。**

■ 品番・適合車種

品番	塗装色	適合車種	備考
MS312-48003	ブラック〈212〉	ハリアー '20.6~	

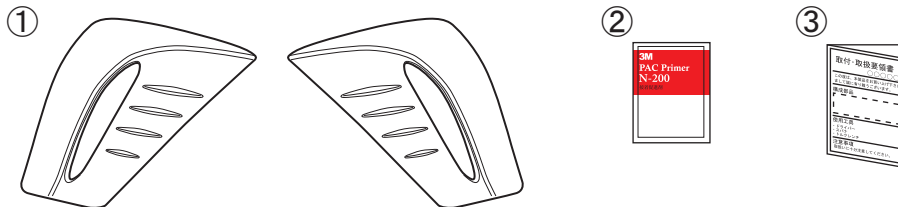
・最新の適合情報は TRD カタログサイトをご覧ください。 <https://www.trdparts.jp/>

■ 構成部品

No.	品名	個数	備考
①	フロントバンパーガーニッシュ (RH/LH)	各1	
②	PACプライマー	1	N-200
③	取付・取扱要領書	1	本書

※確認・本商品が到着後、すぐに本体に破損がないこと、付属品が全てそろっていることを確認してください。

■ 構成部品図



取付上のご注意（取付作業の方へ）

作業を行う前に必ずお読みになり、安全で確実な取付け作業を行ってください。



警告

この内容に従わず、誤った取付け・取扱いを行うと生命の危険または、重大な傷害等を負う可能性がある内容について記載しています。



注意

注意事項を守らないで、誤った取付け・取扱いを行うと事故につながったり、ケガをしたり、車両を損傷する等の恐れがある事を記載しています。



アドバイス

スピーディに作業していただく上で知っておいていただきたいことを記載しています。



やってはいけないこと



必ず行なっていただくこと

警告

- ⊖ 本商品への改造・加工、及び適合車種以外への装着は、重大な事故や故障を招く恐れがありますので絶対に行わないでください。
- ① 本商品の取付け・交換は、該当車両の修理書(トヨタ自動車(株)発行)に従い、本書の注意事項をまもり作業を行ってください。
- ① 取付け作業は規定トルクに従って、確実に締め付けてください。締め付けが不足すると脱落などにより重大な事故や故障を招く恐れがあります。

注意

- ① 本商品を取付け前に、本体・構成部品がすべて揃っていること、損傷や不具合が無いことを確認してください。取付け後に発覚した損傷や不具合のクレームには、対応できない場合があります。
- ① 本商品の取付けは、キズ付き防止のため保護シートの上で取扱いを行ない、同時に取付け部位を保護材にて養生をした上で作業を行ってください。取付け作業時のキズ付きや破損に十分に注意してください。

脱脂作業について（別添の脱脂作業要領も参考にしてください。）

- ① 脱脂作業を行う際は、清潔なウエスを使用して、ホワイトガソリン、イソプロピルアルコール(IPA)を使用し、上記以外の溶剤は絶対に使用しないでください。
- ① 脱脂作業にボディーコーティング等の下地処理剤や、パーツクリーナー、ブレーキクリーナーなどの溶剤は絶対に使用しないでください。正しく脱脂が出来ず浮き、剥がれの原因となります。

両面テープについて

- ① 脱脂作業を怠ると両面テープを接着しても剥がれます。
- ① 両面テープは一度貼り付けてから剥がれますと、接着力は低下しますので再貼り付けはできません。
- ① 本商品の両面テープは、環境温度が20℃以下の低温時には接着能力が著しく低下します。温度が不足すると両面テープが剥がれます。
- ① 両面テープの圧着は49N(5kgf)以上(車両が軽く揺れる程度)で確実に行ってください。圧着が不足すると両面テープが剥がれます。
- ⊖ 本商品の取付け後24時間は、洗車や水(水拭きを含む)・雨などが、かからないようにしてください。装着後の注意事項を守らなかった場合、製品の浮き、剥がれの原因となります。

取付けが終わったら

- ① 取付け後、本商品と車両との干渉が無いことを確認してください。
- ① 作業にバッテリーのマイナス端子を外した場合は、作業終了後にシステム設定・確認を行ってください。
- ① 本取り付けに伴い分解・脱着した部位により、再設定・調整が必要となる場合があります。該当車両の修理書(トヨタ自動車(株)発行)に従い、各部の点検・調整・設定を行ってください。

■ 目次

1. 表紙、品番・適合車種、構成部品、構成部品図 1
2. 取付上のご注意（取付業者の方へ） 2
3. 目次、取付に必要な工具・保護具・消耗品、保証について、取付構成図 . . . 3
4. 取付準備、取付要領 4～6
5. 取付完了後の点検・注意事項 6

■ 取付に必要な工具・保護具・消耗品

- ・ 一般工具
- ・ 加工用工具（ハサミ・カッター等）
- ・ 軍手・保護シート・保護テープ・マスキングテープ・養生テープ
- ・ ホワイトガソリン又はイソプロピルアルコール（IPA）・清潔なウエス

■ 保証について

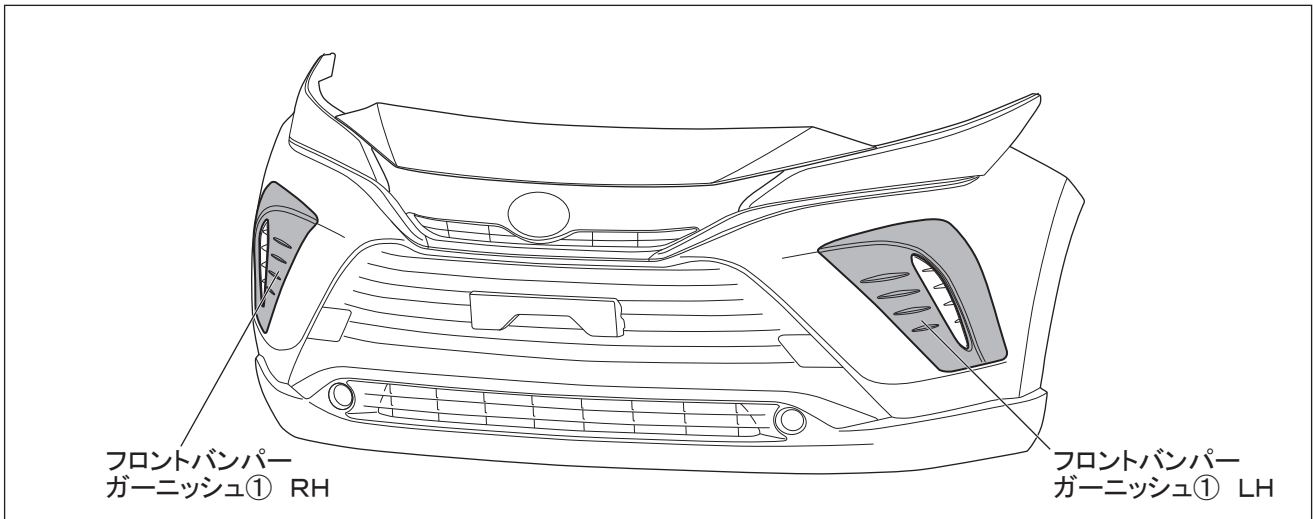
本商品は、1年・20,000Kmの保証を実施致します。

（1年または20,000Km走行時点のいずれか早い方まで）

※保証の詳細はTRDパーツカタログサイト<<https://www.trdparts.jp/>>

「保証について」をご覧ください。

■ 取付構成図



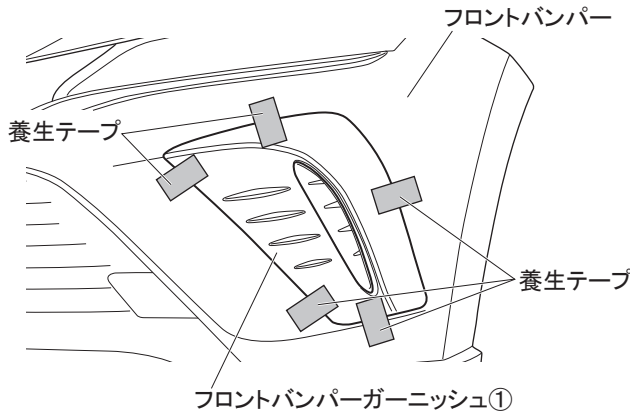
■ 取付準備、取付要領

※本取付・取扱要領書は、主にLH側を示しており、RH側も同様に行ってください。

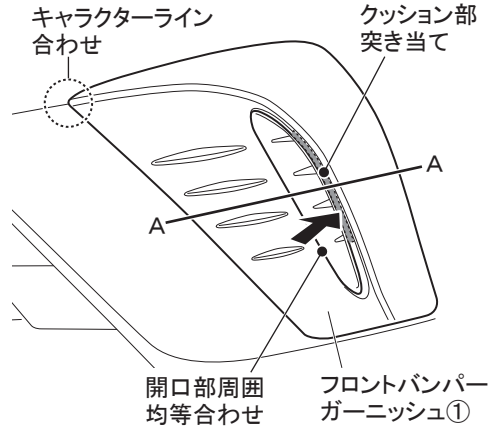
□フロントバンパーガーニッシュ取付準備

1. 図1のようにフロントバンパーにフロントバンパーガーニッシュ①をあて、バンパー形状に合わせて押し付けながら位置決めし、養生テープ等で仮固定する。

図1 ※LH図示 左右共通作業



[取付位置合わせ基準]



[A-A断面図]

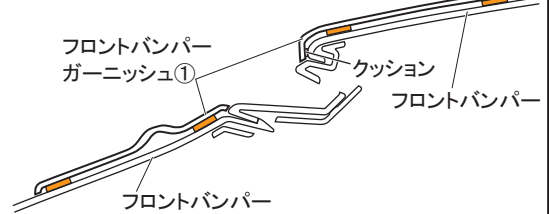
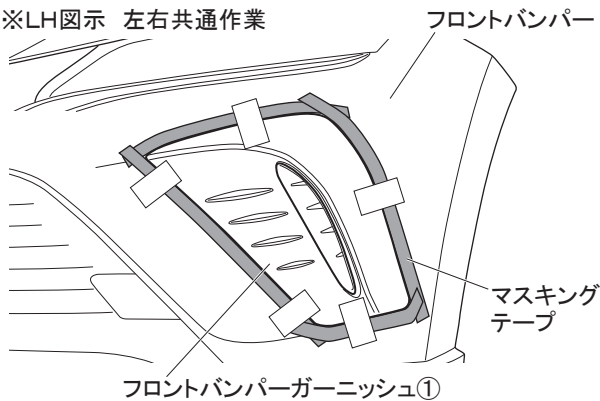


図2 ※LH図示 左右共通作業

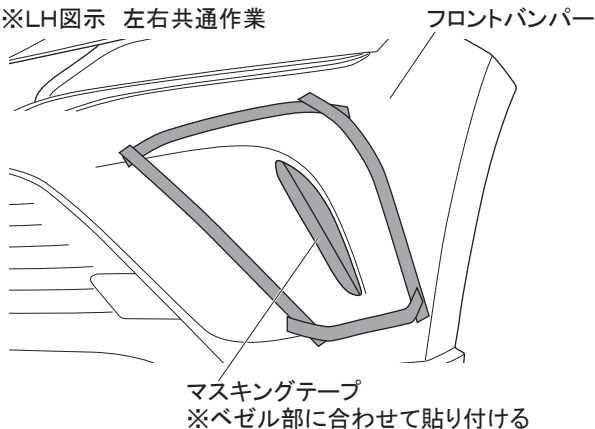


2. 図2のようにフロントバンパーガーニッシュ①周囲端末に合わせてフロントバンパーにマスキングテープを貼付ける。

△注意：PACプライマー塗布範囲のマスキング作業及び、取付け作業性を正確にするため、正確な位置出しとマスキングを行ってください。

3. フロントバンパーガーニッシュ①を取外す。

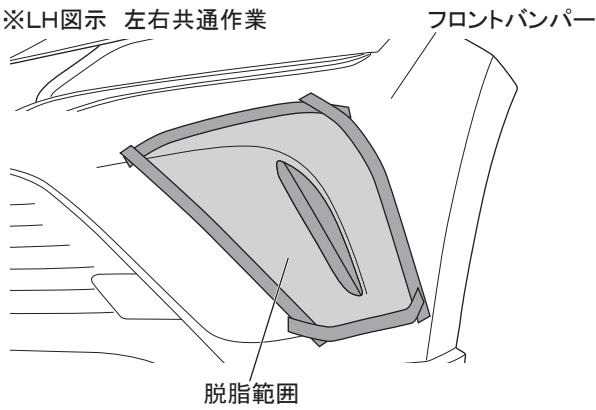
図3 ※LH図示 左右共通作業



4. 図3のようにフロントバンパー左右のベゼルにマスキングテープを貼り付ける。

△注意：PACプライマー塗布範囲のマスキング作業のため正確な位置出し、マスキングを行ってください。

図4 ※LH図示 左右共通作業

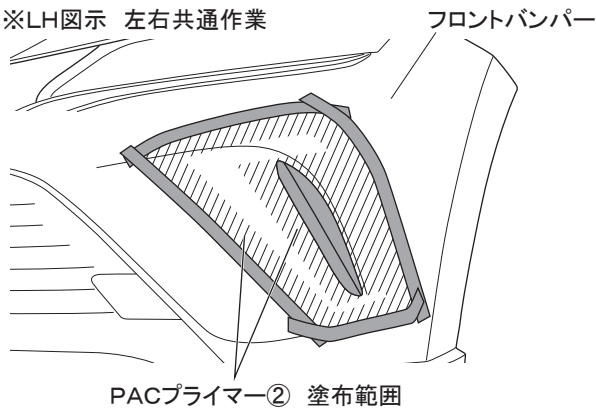


5. 図4のようにフロントバンパーガーニッシュ①の両面テープ貼付け部の汚れを取り除き、IPA又はホワイトガソリンで一方向に拭いて脱脂する。

△注意：脱脂を行う際、上記以外の溶剤は使用しないでください。油脂分が残り、テープが剥がれる原因になります。

👉アドバイス：脱脂後は、十分に乾燥させてください。

図5 ※LH図示 左右共通作業



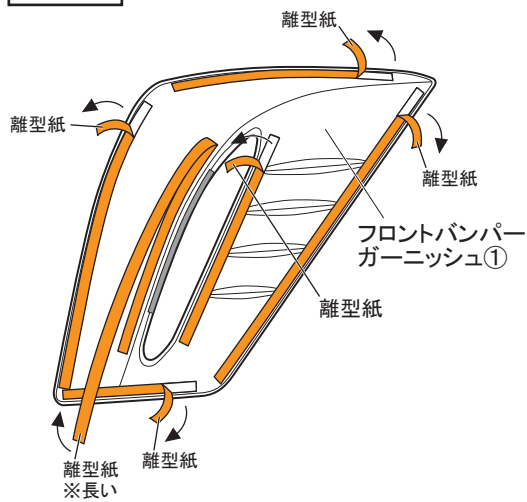
6. 図5のようにフロントバンパーガーニッシュ①の両面テープ貼付け部（左図斜線部）にPACプライマー②を塗布する。

△注意：プライマーが塗布範囲以外に付着した場合は、直ちにホワイトガソリンやIPA等で拭き取ってください。付着してしまいますと、変色する事がありますので注意してください。

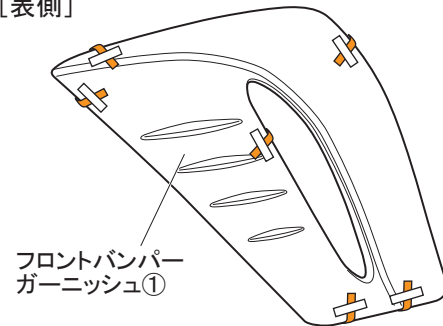
7. 左右ベゼル部のマスキングテープのみ剥がす。

8. 図6のようにフロントバンパーガーニッシュ①の両面テープの離型紙を矢印の方向に約30mm 剥がしてマスキングテープ等で表側に貼付ける。（左右各6箇所 うち1箇所ピックアップ）

図6 裏面視 ※LH図示 左右共通作業



[表側]



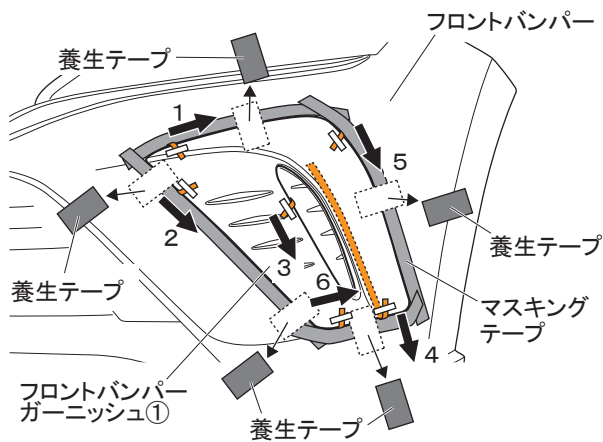
△注意：両面テープの接着力を最大限に発揮させる為、貼付け作業前に両面テープ部及び車両の貼付け部をドライヤー等で約40℃程度に暖めてください。

※本取付・取扱要領書は、主にLH側を示しており、RH側も同様に行ってください。

□フロントバンパーガーニッシュ取付要領

1. 図7のようにフロントバンパーにフロントバンパーガーニッシュ①をあて、マスキングテープを参考に養生テープで仮固定し、両面テープの離型紙を矢印の方向へ番号順に剥がしながら貼付け圧着する。(左右各6箇所)

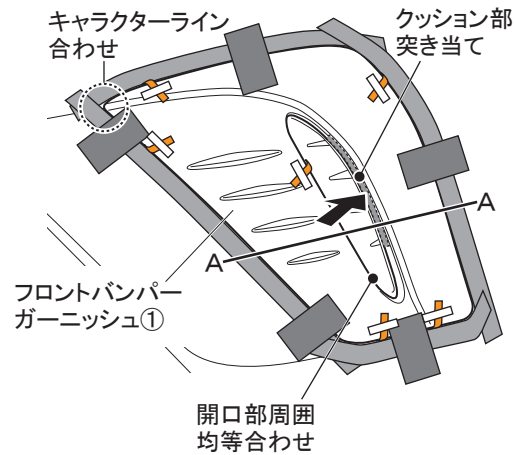
図7 ※LH図示 左右共通作業



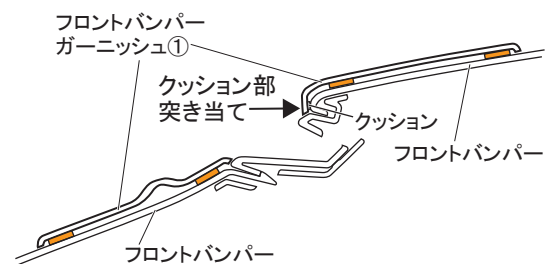
アドバイス：養生テープを剥がしながら位置がズレないように取付けてください。

注意：両面テープの離型紙を指示した順に剥がさなかった場合、隙が発生する恐れがあります。

[取付位置合わせ基準]



[A-A断面図]



アドバイス 両面テープの接着力は安定するまで3～5時間程度必要です。製品の取付け後は、最低3時間程度、強い振動や風圧（車両の移動を含む）が、掛からないようにオープンタイム（静止時間）お取りください。

警告 両面テープは十分に圧着してください。圧着が不十分な場合、浮き・剥がれ等の症状が発生し脱落などの重大な不具合が発生する可能性があります。両面テープ接着後、24時間以内は雨・洗車等で接着部に水が掛からないようにしてください。接着力が低下し、剥がれ・脱落等が発生する可能性があります。

2. マスキングテープを全て剥がす。

■取付完了後の点検・注意事項

1. 製品全周にわたり、浮き・剥がれ等、無いことを確認する。
2. 車両及びフロントバンパーガーニッシュ廻りに傷が付いていないことを確認する。
3. 本取付に伴い分解・脱着した部位により、再設定・調整が必要となる場合があります。該当車両の修理書(トヨタ自動車(株)発行)に従い、各部の点検・調整・設定を行ってください。

株式会社トヨタカスタマイジング&ディベロップメント
TRD商品問い合わせ窓口
TEL:050-3161-2121
<https://www.trdparts.jp/>