



75130-XNL -KOSO INSIGHT FRONT GRILLE GARNISH

取付・取扱説明書

この度は、無限製品をお買い上げ頂きありがとうございます。

以下の注意点を正しくご理解の上、お取り付け下さいますようお願い申し上げます。

取り付け後は、本書を必ずお客様にお渡し下さい。

ご注意

1. 開封後は、ただちに梱包内容（構成部品表を参照）の不足や破損の無いことを確認して下さい。
2. 取り付け前に取り付け車両の型式、車両色と製品色の確認を行って下さい。

[適合車種] INSIGHT 6AA-ZE4-100

[色記号]	無限色	ホンダ色記号	色名
	PZ	NH883P	プラチナホワイトパール
	CB	NH731P	クリスタルブラックパール
	RS	NH821M	ルセブラックメタリック
	MT	NH797M	モダンスチールメタリック
	RN	NH830M	ルナルバーメタリック
	ZZ	-	未塗装

※色記号はサービスインフォメーションプレートで確認して下さい。

3. 純正パーツの取り付け・取り外しは、サービスマニュアルに従って、作業を行って下さい。
4. 本製品の改造、組み付け不良、誤使用による不具合・事故等については、弊社は一切責任を負いませんのでご了承下さい。

ご不明な点がございましたら下記までご連絡下さい。

〒351-8586 埼玉県朝霞市膝折町2-15-11

株式会社 M-TEC 商品事業部 国内販売課

【営業時間10:00~17:00（土日・祝日・弊社指定定休日を除く）】

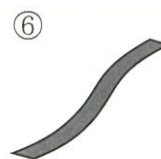
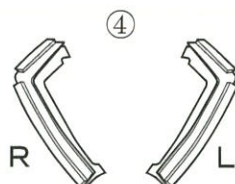
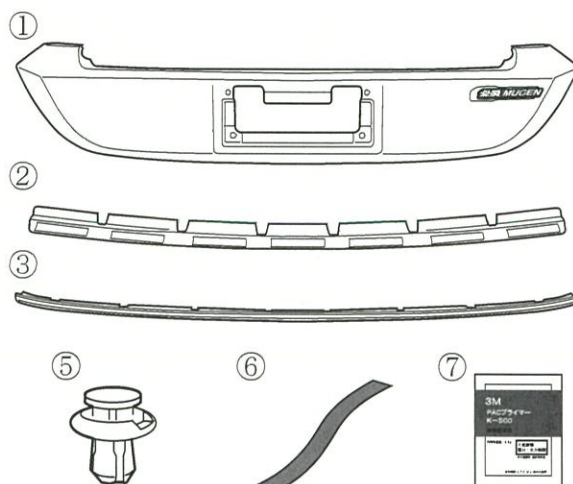
TEL. 048-462-3131 FAX. 048-462-3121

お客様へ

1. フロント グリル ガーニッシュが事故や接触等により破損・変形した場合は、直ちに修復するか取り外して下さい。
そのままの走行は、事故発生の原因になる恐れがあり、大変危険です。
2. 自動洗濯機での洗車は避けて下さい。フロント グリル ガーニッシュに無理な力が加わり、破損の原因となることがあります。
3. 定期的にボルト・ナット類のゆるみ、ガタ等を点検し、取り付け状態を確認して下さい。

【構成部品表】

No.	PARTS NAME.	QTY.
①	フロント グリル ガーニッシュ	1
②	アッパーリテナー	1
③	ロアリテナー	1
④	サイドリテナー (R/L)	各 1
⑤	クリップ	2
⑥	ブラックアウトフィルム	1
⑦	PACプライマー K-500	1



未塗装品のみ 未装着品

No.	PARTS NAME.	QTY.
⑧	エンブレム	1



【必要工具】

- ・ドライバー + ・クリップリムーバー ・ドリルφ3、φ6、φ10 ・カッター
- ・ハサミ ・イソプロピルアルコール ・ウエス ・マスキングテープ

◆◆塗装作業の注意事項◆◆

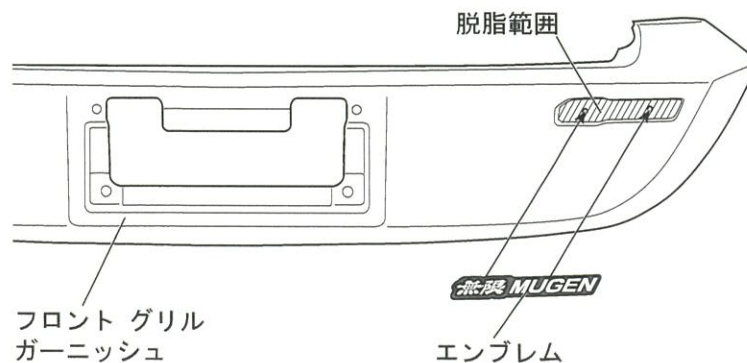
1. 乾燥は、常温乾燥をお勧めします。強制乾燥での焼付上限温度は60℃です。60℃以上に加熱すると変形する場合がありますので、ご注意ください。
2. その他につきましては、塗料メーカーの取扱説明書に従って、有機溶剤中毒および引火事故等の危険防止に努め、作業を行って下さい。
3. 遠赤外線機でのスポット乾燥はお止め下さい。

推奨品 塗料：2液性アクリルウレタン樹脂塗料（常温乾燥タイプ）

【未塗装品】 注意：フロント グリル ガーニッシュのみ車体色で塗装して下さい。

※塗装済み品の場合はP3の「I. 取付準備」から始めて下さい。

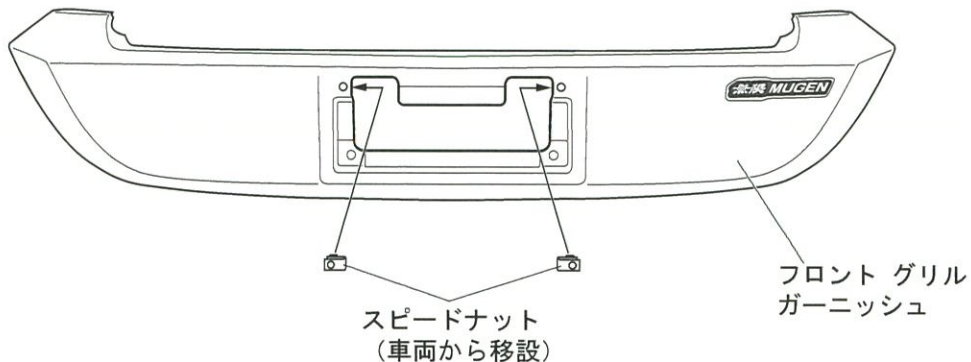
- ①エンブレムをフロント グリル ガーニッシュに貼り付ける。
※貼り付け面を脱脂すること。



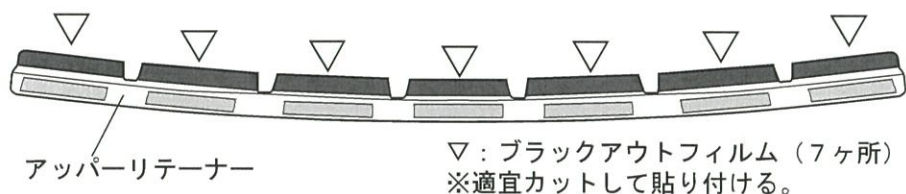
I. 取付準備

《注意》・フロント グリル ガーニッシュおよび車体に傷を付けないように注意して作業を行うこと。

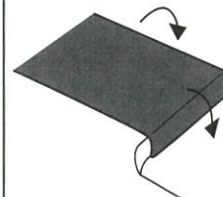
- ①フロント バンパーのナンバープレート台座部からスピードナットを取り外し、フロントグリル ガーニッシュに移設する。



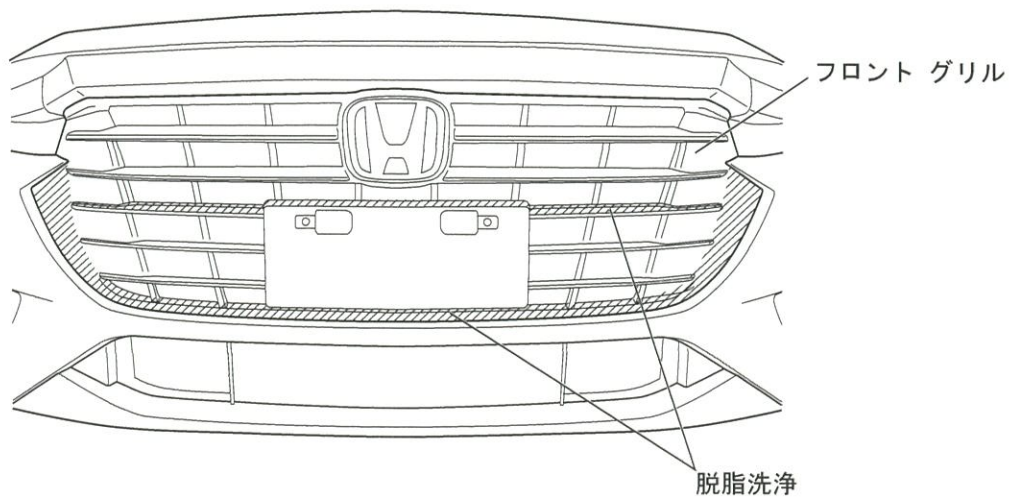
- ②アッパーリテナーの下図位置にブラックアウトフィルムを適宜カットして貼り付ける。



[拡大図]

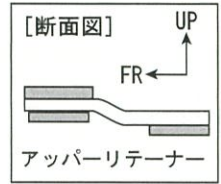
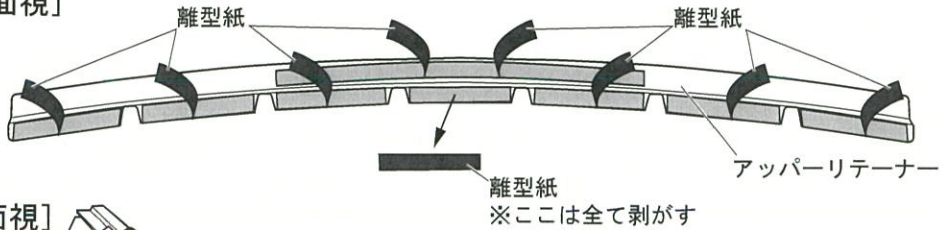


- ③フロント グリルの下図斜線部をイソプロピルアルコールで脱脂洗浄する。

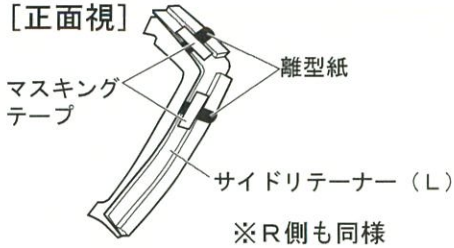


④ アッパーリテーナー、ロアリテーナー、サイドリテーナーのフロント グリル貼り付け面の両面テープの離型紙を30mmほど剥がし、表側に折り返してマスキングテープで固定する。

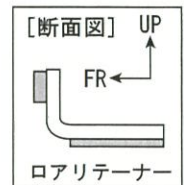
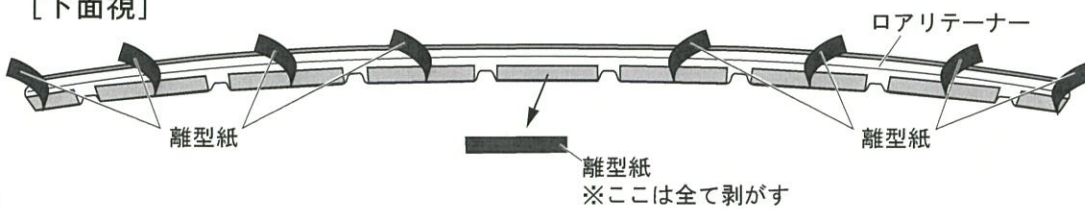
[下面視]



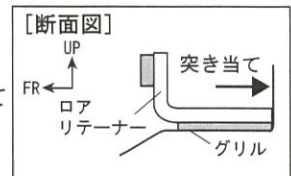
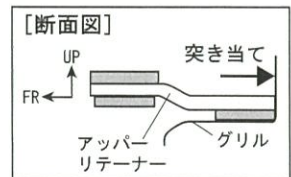
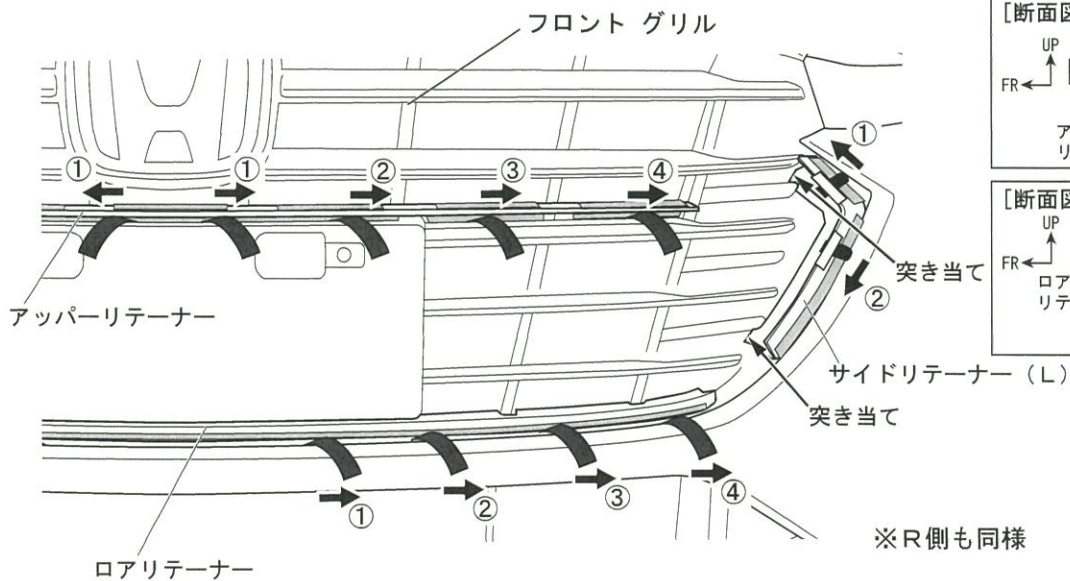
[正面視]



[下面視]



⑤ アッパーリテーナー、ロアリテーナー、サイドリテーナーをフロント グリルの下図位置にそれぞれ仮あてし、形状に合わせ押し当てて位置決めする。取り付け位置を確認して両面テープの離型紙を矢印の方向に下記順番で引き抜く様に剥がし圧着する。

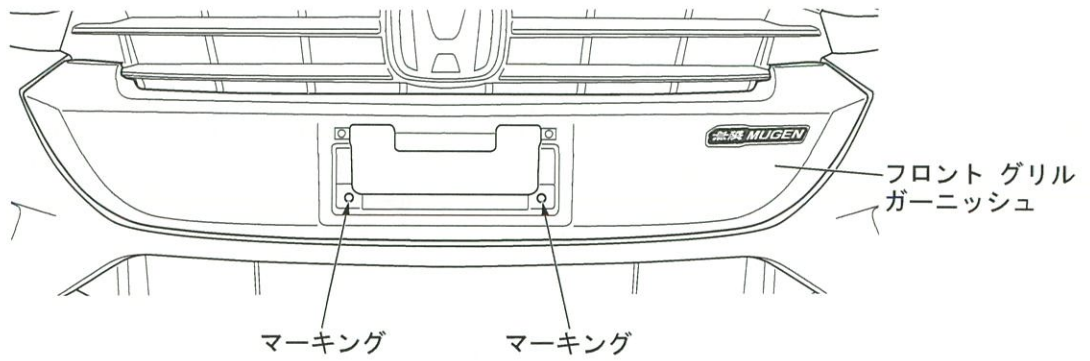


※両面テープの圧着は十分行うこと。
圧着不足は、リテーナーの浮き剥がれの原因となります。

注意

接着力を向上させる為、両面テープ貼り付け時には、作業環境が20℃以上の状態で行うこと。
温度が低いときには、両面テープをドライヤー等で温めてから作業を行うこと。

- ⑥フロント グリル ガーニッシュを仮あてし、各部の隙やバランスを確認して位置決めし、中央左右下段の穴位置に合わせてフロント グリルのナンバープレート台座部に穴あけ位置をマーキングする。

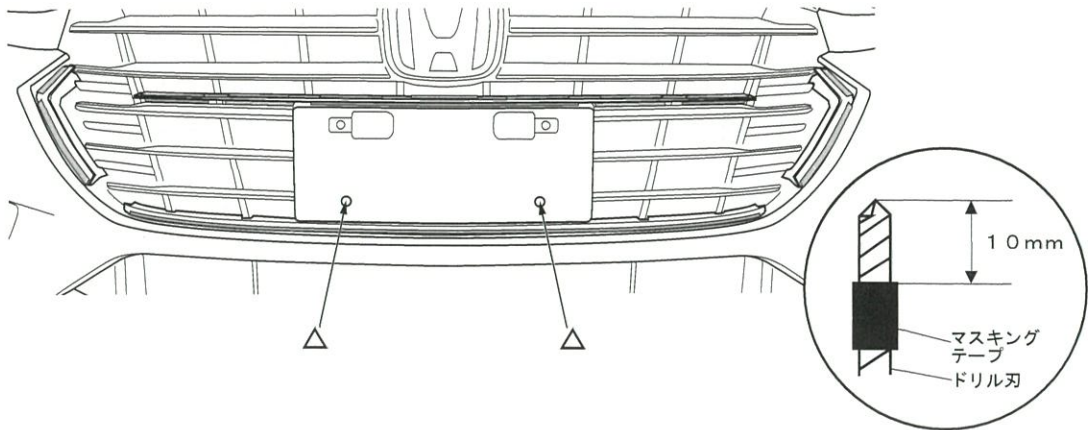


- ⑦フロント グリル ガーニッシュを取り外し、マーキングに合わせてフロント グリルのナンバープレート台座部にφ10 (φ3→φ6→φ10) の穴を2ヶ所あける。
穴開け作業の際に貫通防止策としてドリルの刃にマスキングテープ等を貼っておく。
穴開け後は、穴周囲のバリを除去する。

△(2)



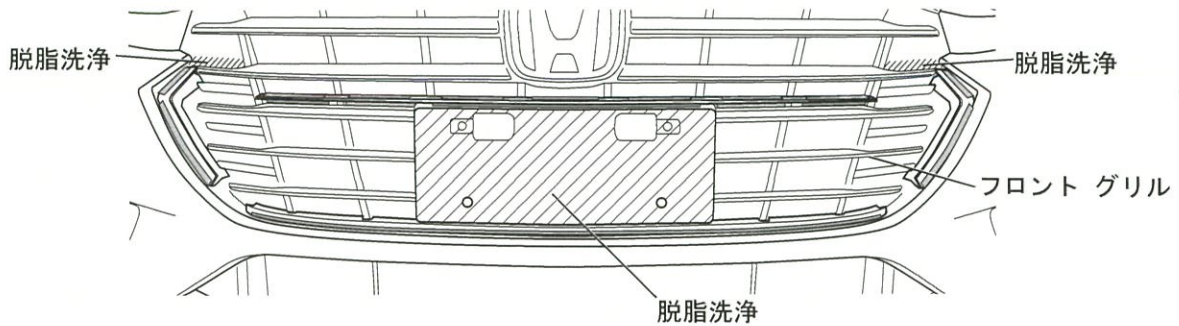
ドリル
φ3→φ6
φ10



II. フロント グリル ガーニッシュの取付

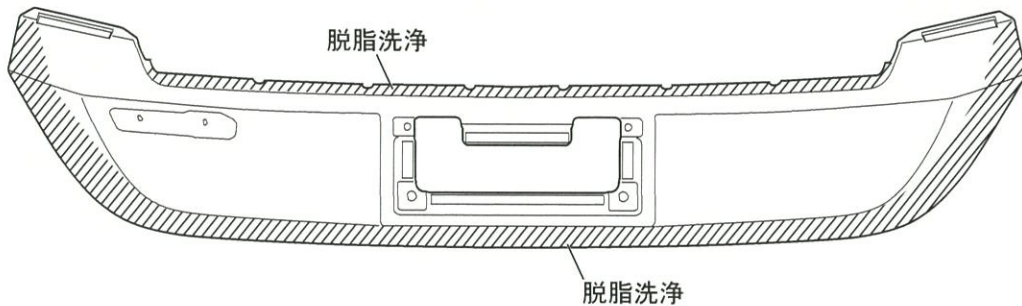
- 《注意》・フロント グリル ガーニッシュおよび車体に傷を付けないように注意して作業を行うこと。
- ・両面テープの接着不良を防ぐ為、取り付け後、最低1日以上は水がかからないようにすること。

①フロント グリルの下図斜線部をイソプロピルアルコールで脱脂洗浄する。



②フロント グリル ガーニッシュの下図斜線部をイソプロピルアルコールで脱脂洗浄する。

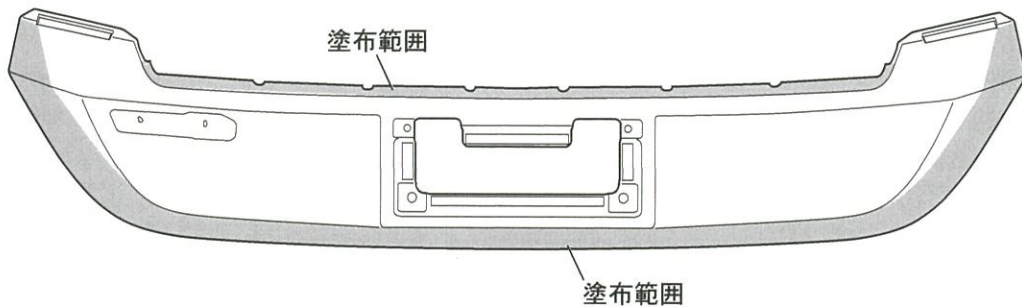
[裏面視]



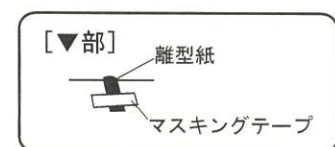
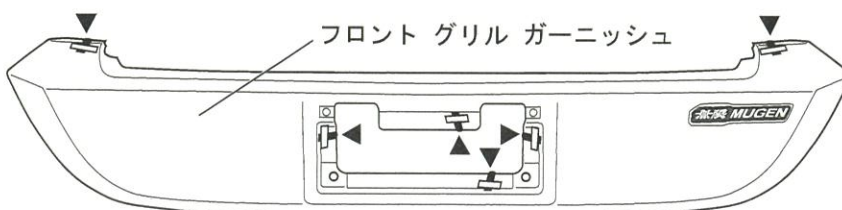
③下図■部にPACプライマー K-500を塗布する。その際、塗装面にはみ出さない様に注意すること。

また、PACプライマー K-500は、付属の説明書に従い扱うこと。

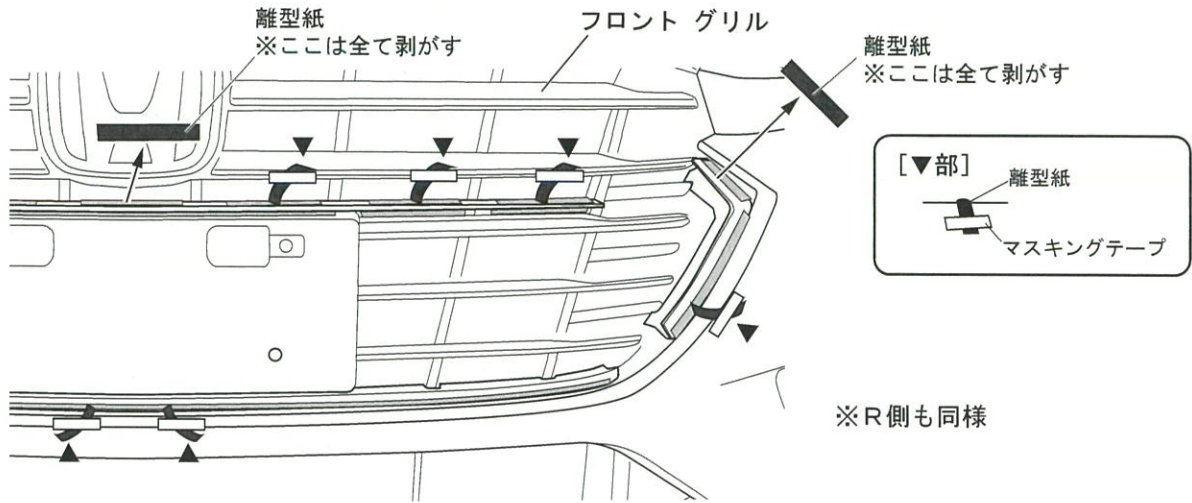
[裏面視]



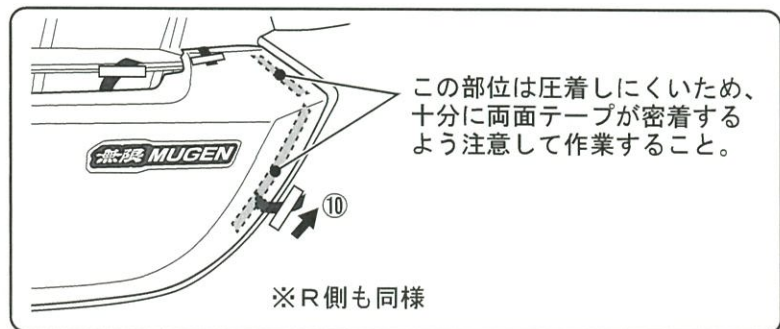
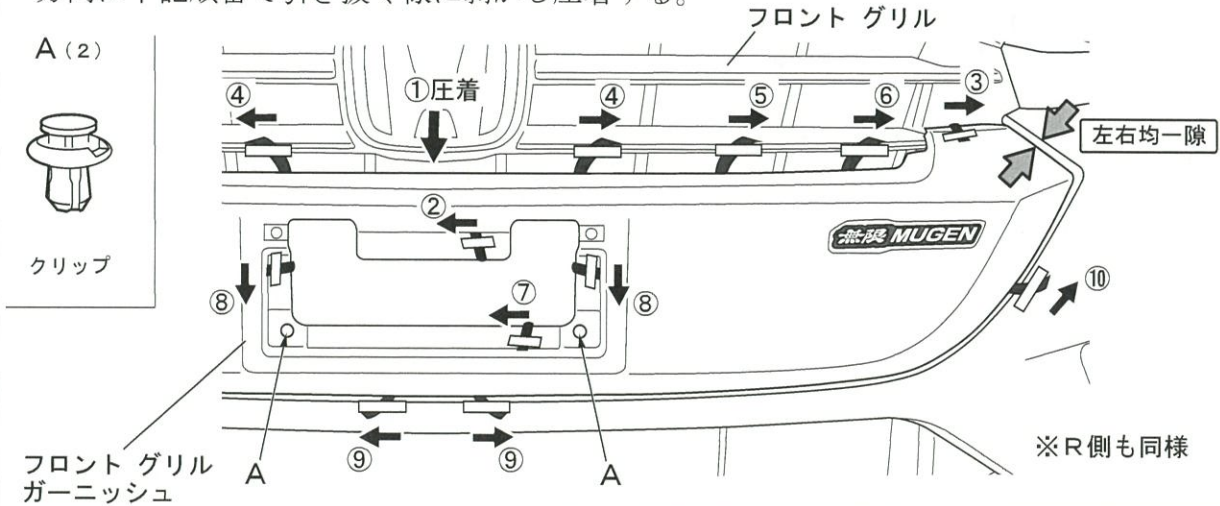
④フロント グリル ガーニッシュの両面テープの離型紙を30mmほど剥がし、表側に折り返してマスキングテープで固定する。



- ⑤フロント グリルに取り付けたアッパーリテーナー、ロアリテーナー、サイドリテーナーのフロント グリル ガーニッシュ貼り付け面の両面テープの離型紙を30mmほど剥がし、表側に折り返してマスキングテープで固定する。



- ⑥フロントグリル ガーニッシュを仮あてし、各部の隙やバランスを確認して位置決めし、中央左右下段の穴位置に合わせてクリップ (A) を取り付けて両面テープの離型紙を矢印の方向に下記順番で引き抜く様に剥がし圧着する。



※両面テープの圧着は十分行うこと。
圧着不足は、グリル ガーニッシュの浮き剥がれの原因となります。

注意

接着力を向上させる為、両面テープ貼り付け時には、作業環境が20℃以上の状態で行うこと。
温度が低いときには、両面テープをドライヤー等で温めてから作業を行うこと。

- ⑦各部の取り付けが完全か確認する。