

オーバーフェンダー取付説明書

GOLDMAN 適用車種:LAND CRUISER 100
CRUISE



この度はダムド用品をお買い上げいただきましてありがとうございます。
取付け作業を開始する前に、本説明書を必ず読んでください。
常に最良の状態でご使用いただくために、本説明書をよくお読みいただき、内容を理解された上で正しい取付けを行ってください。

- 本製品を塗装/取付る前に必ず仮合わせ、および付属品の確認を行ってください。
- 本製品を取付ける際には、必ず車両を平らな場所に停めて作業を行ってください。
- 本商品を取付ける際には、必ずサイドブレーキを引き、エンジンを停止させてください。
- 両面テープ、ゴムモール貼付け面、および車体貼付け面を必ず脱脂剤等で清掃してください。
- プライマーを使用する場合には取扱説明書を必ずお読みください。
- プライマーを塗布する際は、貼付け部からプライマー液がはみ出さないように注意してください。はみ出した場合は、脱脂剤等で素早く拭き取ってください。はみ出したままにしておくと黄色く変色する恐れがあります。
- プライマー塗布後は十分に乾燥させてください。
- 両面テープ、ゴムモールの気温の低い日や湿気の多い日に貼付ける場合は、ドライヤー等で貼付け面を暖め、乾燥させてから貼付けてください。
- 両面テープ貼付け後、24時間以内の洗車は絶対に避けてください。
- 両面テープは再使用しないでください。
- 記載事項を守らなかった為に発生した不具合につきましては、責任を負いかねますのであらかじめご了承ください。
- 取外した部品の紛失や傷つき、脂などの異物付着がないよう、十分注意してください。

取付け販売店の方へ

取付け完了後、本説明書は必ずお客様にお渡しください。

お客様へ

- 本説明書は、他の用品装着時に必要となる場合がありますので取付け完了後も大切に保管してください。
- 本商品を他のお客様にお譲りになる場合は、必ず本説明書もあわせてお渡しください。

株式会社ダムド

1. 構成部品

- 部品が全てあるか、また汚れ、傷、損傷がないか確認してください。

	名 称	数量		名 称	数量
	オーバーフェンダー本体(左右)	各 1		リアドア部分パーツ(左右)	各 1
A	PAC プライマー N-200	1	B	ゴムモール a (黒 or グレー)	4
C	ゴムモール b (黒 or グレー)	1	D	両面テープ (t=1.2)	1
E	トラスボルト M6	8	F	フランジナット	4
G	ゴムワッシャー	32	H	ステー	4
I	スプリングワッシャー	4	J	平ワッシャー	4

2. オーバーフェンダーの取付け

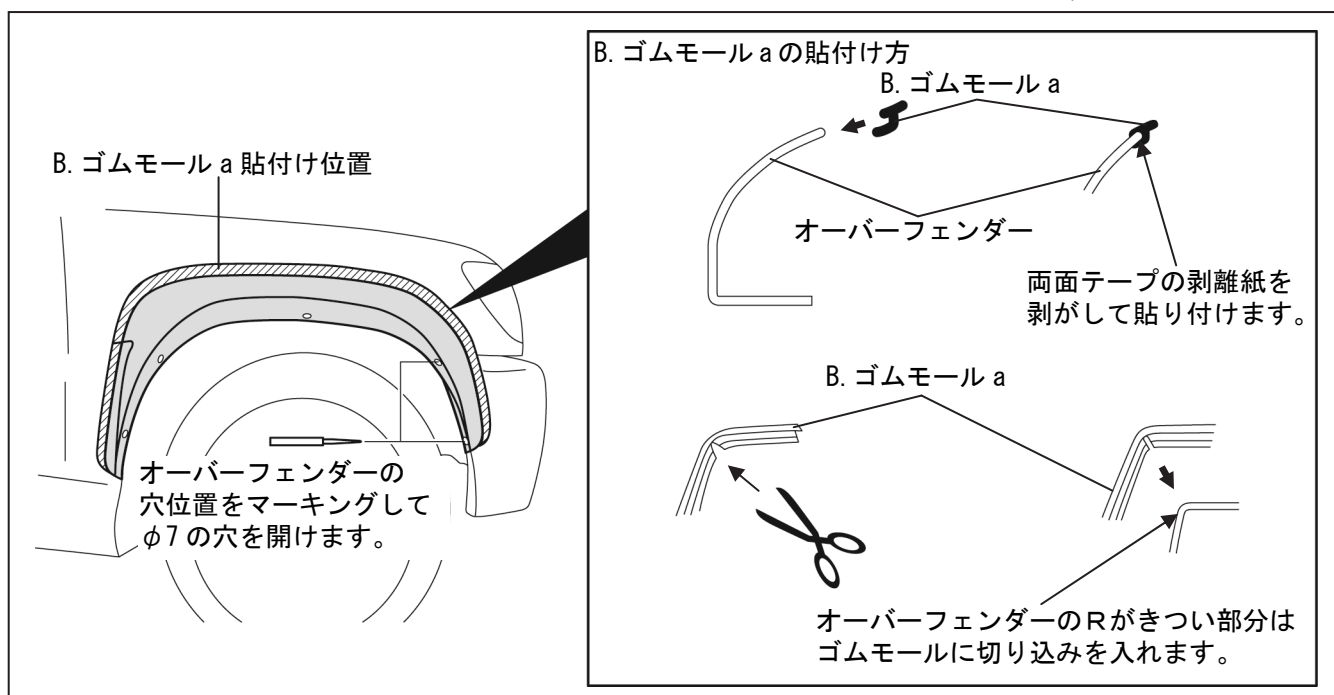
* 弊社フロントバンパーとセットで取付ける場合、フロントバンパーから先に取付けを行って下さい。

【フロント】

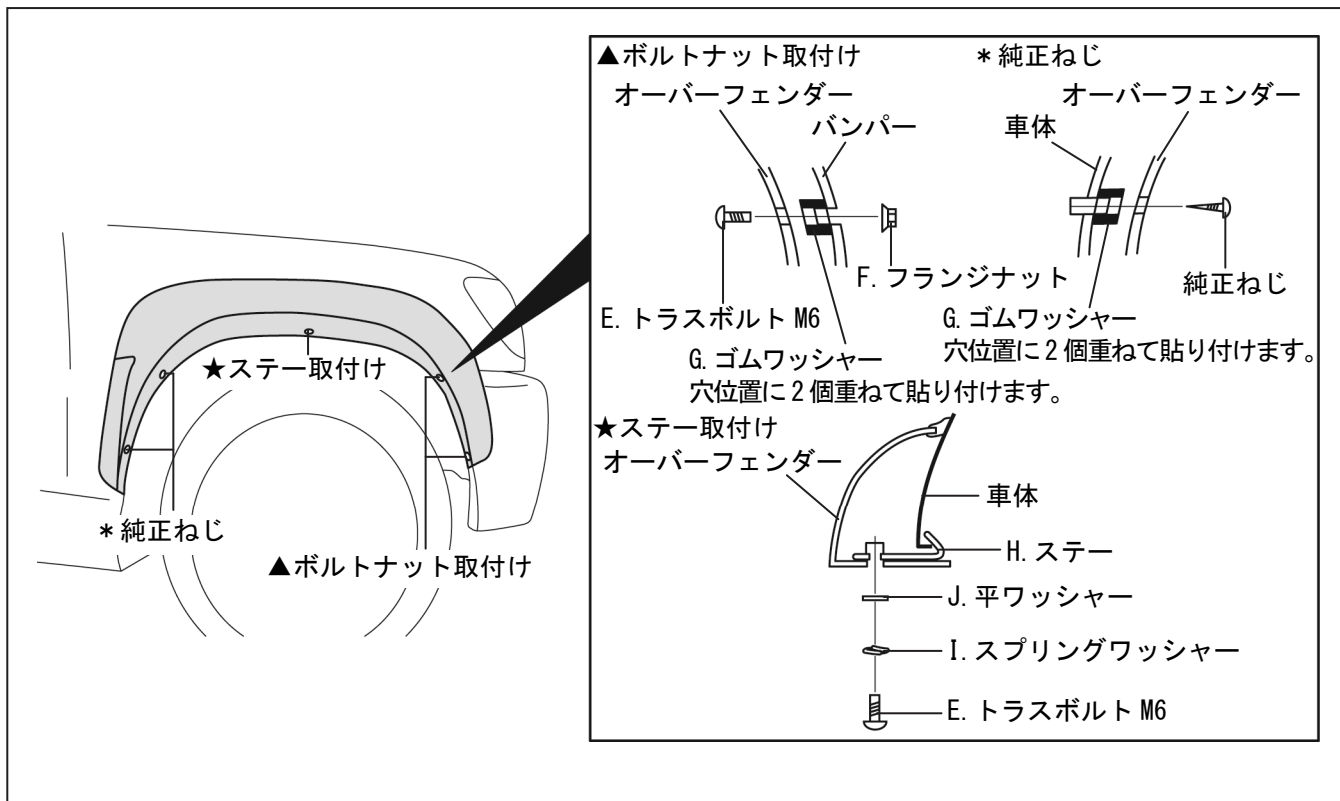
1. オーバーフェンダーにゴムモール a を貼付けます。

- ゴムモール貼付け部は必ず脱脂をして PAC プライマーを塗布してください。

2. オーバーフェンダーを車体に仮合わせ後、前側穴位置をバンパー側にマーキングしてφ7の穴を開けます。



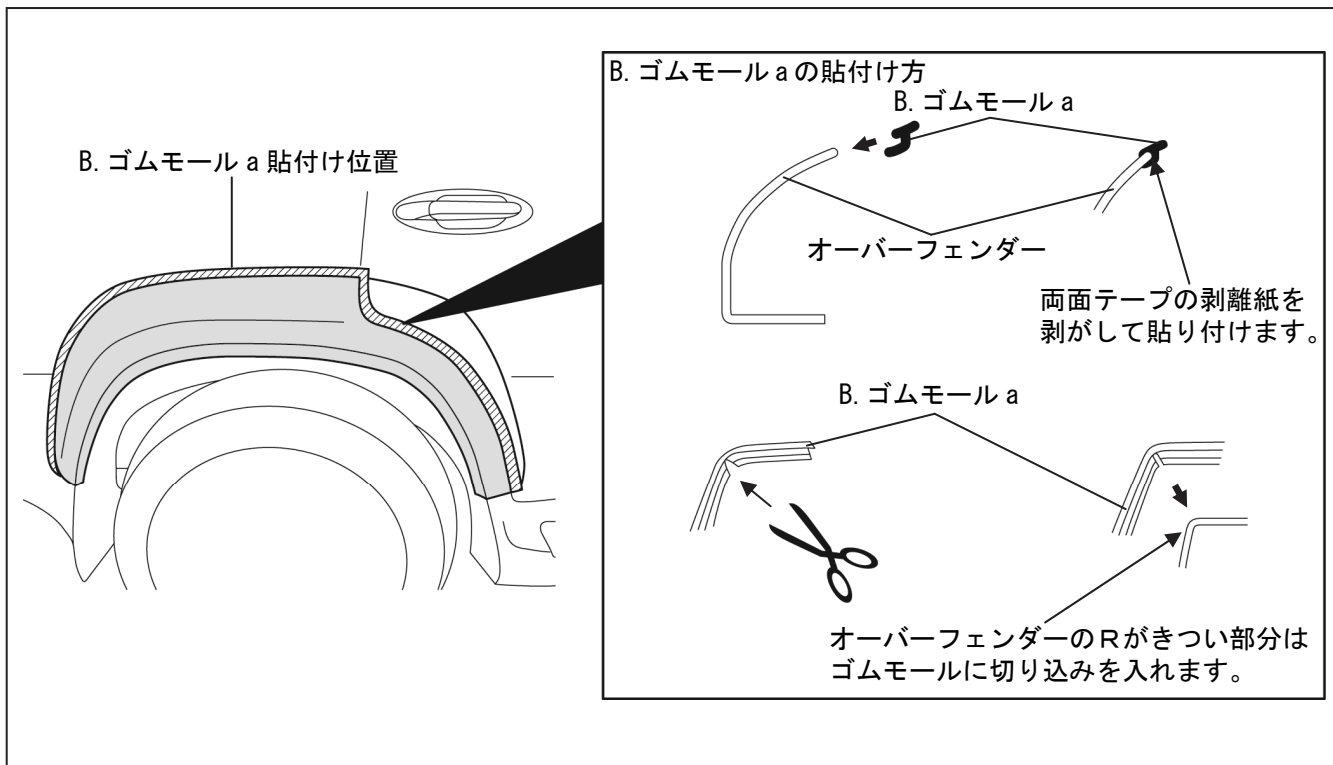
3. オーバーフェンダーを車体に取り付けて、純正ねじ、トラスボルト M6、フランジナットで固定します。
4. ステアーを差込み、トラスボルト M6、フランジナット、スプリングワッシャー、平ワッシャーで固定します。



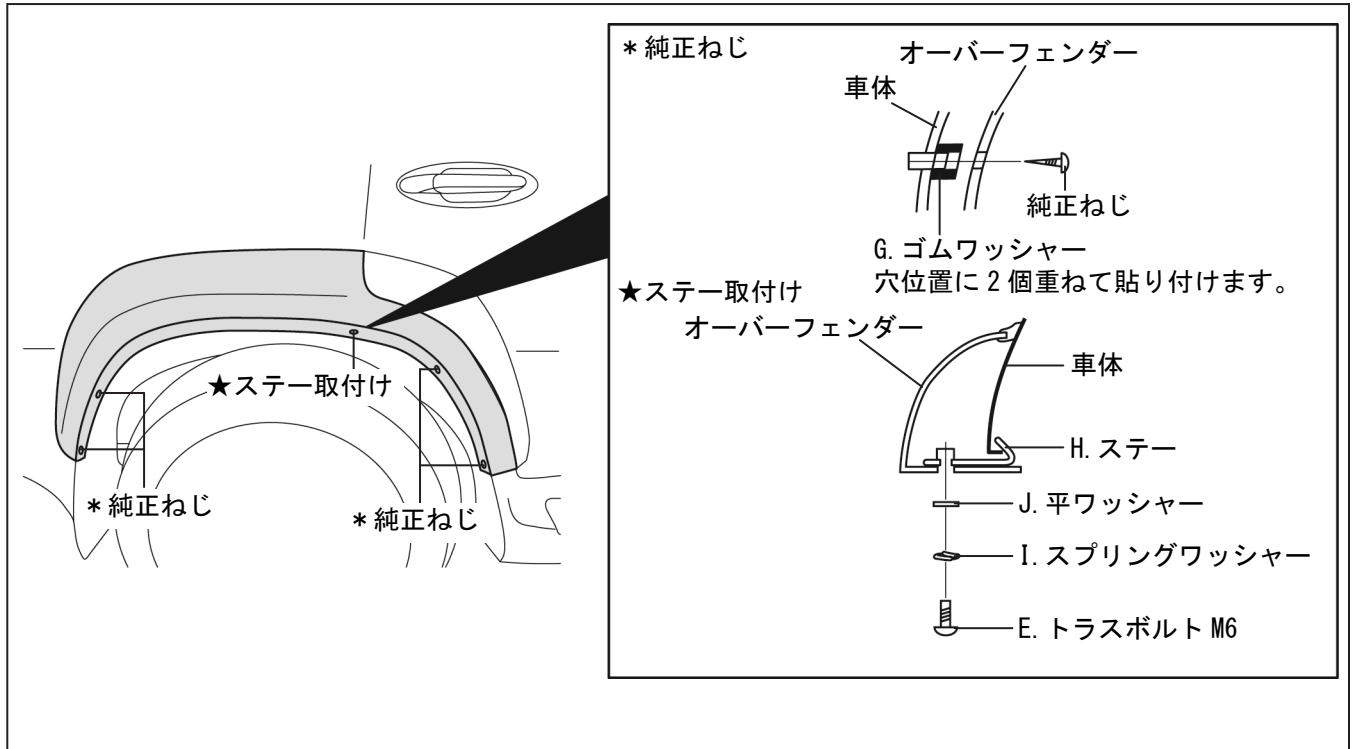
【リヤ】

1. オーバーフェンダーにゴムモール a を貼付けます。

- ゴムモール貼付け部は必ず脱脂をして PAC プライマーを塗布してください。

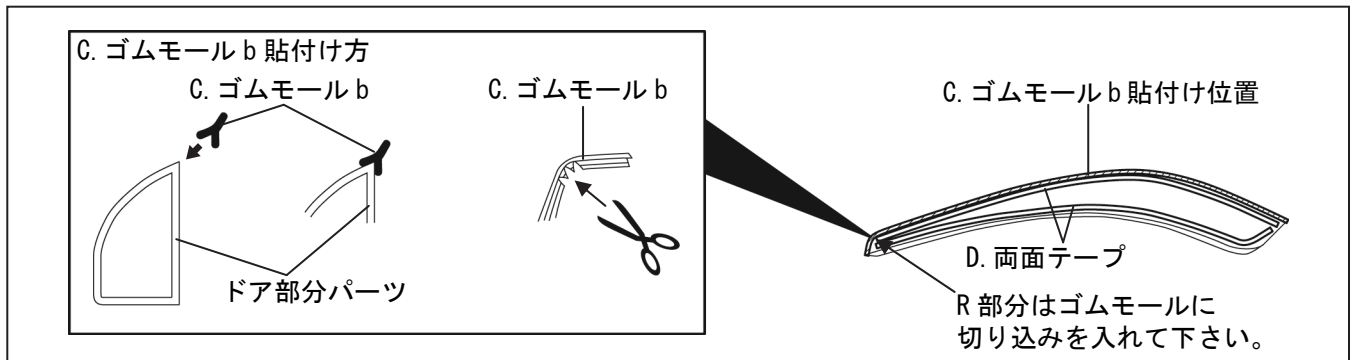


2. オーバーフェンダーを車体に取り付けて、純正ねじで固定します。
3. ステアを差込み、トラスボルト M6、フランジナット、スプリングワッシャー、平ワッシャーで固定します。



4. オーバーフェンダーのドア部分パーツにゴムモール b と両面テープを貼付けます。

- 各貼付け部は必ず脱脂をして PAC プライマーを塗布してください。



5. ドア部分パーツに貼付けた両面テープの剥離紙の末端を 20mm 程剥がして表側に出しておきます。
6. オーバーフェンダーとの面差を合わせ車体にあてがい、両面テープを引き抜いて圧着させます。

