



コールドエアインテークフルキット

取扱説明書

取付けは必ず専門業者に依頼してください。本書はご使用前に必ずお読みください。

本製品は、下記に示す車両のみ取付可能です。

商品名	コールドエアインテークフルキット		
用途	自動車部品		
コードNo.	70026-AT012		
メーカー・車種	① トヨタ GR86	3BA-ZN8	
	② スバル BRZ	3BA-ZD8	
エンジン型式	①, ② FA24		
年式	① 2021年10月～ , ② 2021年8月～		
備考			

○適合車両の年式は2023年6月現在までのものです。

2023年6月以降に登録された車両への適合については、お買上の販売店までお問い合わせください。

コールドエアインテークキット

取扱説明書

取付けは必ず専門業者に依頼してください。本書はご使用前に必ずお読みください。

本製品は、下記に示す車両のみ取付可能です。

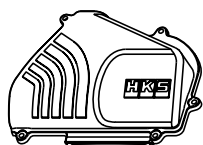
商品名	コールドエアインテークキット		
用途	自動車部品		
コードNo.	70026-AT010		
メーカー・車種	① トヨタ GR86	3BA-ZN8	
	② スバル BRZ	3BA-ZD8	
エンジン型式	①, ② FA24		
年式	① 2021年10月～ , ② 2021年8月～		
備考			

○適合車両の年式は2023年6月現在までのものです。

2023年6月以降に登録された車両への適合については、お買上の販売店までお問い合わせください。

取説品番 E04500-T59010-00 2023/6/20 作成 Ver. 3-1.01

(禁無断複写、転載) (株)エッチ・ケー・エス



エアクリーナカバー

- ・エアクリーナカバー内側に円形の跡があります。
- ・エアクリーナカバーにくもりが発生する場合があります。
これらは製造上の都合によるもので、製品不良ではありません。
- ・お手入れの際に有機溶剤を使用しないでください。
樹脂が溶けるおそれがあります。

はじめに

●この度は HKS 製品をお買い上げいただき誠にありがとうございます。

取付けは必ず専門業者に依頼し、取付け終了後は本書に記載されている内容を守り安全にご使用ください。

本書は取付けを行う前に必ずお読みください。

- 本書は本製品を安全に取付けていただき、あなたや他の人々への危険や損害を未然に防止するために守っていただきたい注意事項を記載しています。
- お客様又は第三者が本製品及び付属品を誤使用したことにより受けた損害については、当社では一切その責任を負いかねますのであらかじめご了承ください。
- 本製品を使用して生じた損害や、脱着工賃およびそれに付随する費用、また、自動車を使用することができないことによる損失等につきましては、一切の補償はいたしかねます。
- 本製品はノーマル車輛を基準に製作されております。ノーマル車輛以外に取付けた場合は、本製品の機能・性能及び安全性について保証いたしかねます。
- 本製品の仕様は付属品を含め、改良のため予告なく変更をすることがあります。
- 本書は予告なく改版することがありますので本製品と本書の整合をご確認ください。
- 消耗部品や紛失部品及び本書のご注文はお買上の販売店までお問い合わせください。
部品を発注する際は、商品名・コード No.・車輛型式・エンジン型式を注文先にお伝えください。

安全上の注意 本製品を正しくお取扱いいただくために下記の注意事項を厳守してください。

本書では下記のような記号を使用し、お客様及び作業員への危険レベルを示しています。



警告

作業員又は使用者が死亡、又は重傷を負う可能性がある場合



注意

作業員又は使用者が傷害を負う危険が想定される場合（人損）

拡大物損の発生が想定される場合

（拡大物損とは、当該製造物が原因で誘発された物的損害 [例えば、車輛破損及び焼損]）



警告

●電気ショートによる電装部品の破損及び焼損・火災を防止するために、次のことを守ってください。

- ・バッテリーのマイナス端子のターミナルを外してから作業を行ってください。
- ・コネクタを外すときは、断線しないようにコネクタを持って外してください。



注意

●本製品の誤使用及び分解は絶対に行わないでください。

- ・誤使用及び分解したことにより、最悪の場合車輛が壊れるおそれがあります。
- ・本来の性能を損なうおそれがあります。

●作業を始める前にエンジンルーム内の温度が約 40°C 位（手で触れて熱くない程度）に下がっていることを確認してください。

- ・火傷するおそれがあります。

●パイプ等に異物が入らないようにウエス等をかけておいてください。

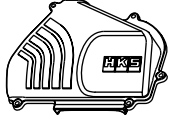


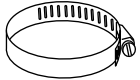
- ・異物がエンジンに入りエンジンが破損するおそれがあります。

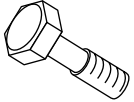







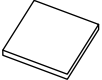




●本製品はプラスチック製品を含んでいます。

- ・無理な力や衝撃、高熱が加わると変形、破損、変色のおそれがあります。

- キットの構成部品をパーツリストに記載してあります。取付け前に異品、欠品の無いことを確認してください。
 - ノーマルパーツの取付け取外しはメーカー発行の整備書をよく読んでから行ってください。整備書がお手元にない場合は、メーカーにてご購入ください。
 - 本製品の取扱いは慎重に行ってください。落としたり、強いショックを与えないでください。取付け不良や故障の原因になります。
 - ボルト、ナット類は適切な工具で確実に締付けてください。必要以上に締付けを行うと、ボルトのねじ部が破損します。
 - 取付け作業のため、一時的に取外すノーマルパーツは破損又は紛失しないように保管してください。又、ノーマルパーツを取付ける際は、間違えて取付けないように取外す部品にはマーキングしてください。
-
- パワーフロー本体のフィルターの交換は定期的に行なってください。
(交換の目安)3,000～5,000km または 3ヶ月～6ヶ月
交換フィルターは別売りです。 品名：スーパーパワーフロー交換用フィルター(φ150)
- ※洗浄でのメンテナンスは集塵効果が低下しますので絶対に洗浄しないでください。
- ・但し、使用方法及び環境により条件が異なりますので、汚れ具合によっては上記サイクルより更に早めの交換・清掃をお勧めします。
- ※上記のメンテナンスを怠ると、本製品の性能が維持できないばかりか、車両のエアフロメータセンサのセンサ部分が汚れて吸入空気量を正確に検知できなくなり、エンジン不調、破損を引き起こす恐れがあります。

パーツリスト

No.	品名	数	形状	備考
1	エアクリーナ カバー	1		
2	エアクリーナ ボックス	1		
3	サイドダクト	1		
4	エアクリーナ グロメット	1		
5	パワーフロー本体	1		φ 150-80
6	エアフロアダプタ パイプ	1		
7	エアガイド	1		
8	ジョイントホース	1		φ 80 L=55
9	ホースバンド	2		#52
10	ボックスステー	1		
11	汎用ステー	1		φ 80
12	ボルト	1		M8-25
13	ボルト	1		M8-20
14	フランジナット	2		M8

No.	品名	数	形状	備考
15	半ねじボルト	1		M6-20
16	ボルト	9		M6-20
17	プレーン ワッシャ	2		M6
18	フランジナット	1		M6
19	ボタンボルト	2		M4-6
20	スペーサー (大)	1		t=10mm
21	スペーサー (小)	1		t=5mm
22	クッション テープ	1		L=150
23	スポンジシート	1		
24	面ファスナー テープ	1		
25	タイラップ	2		L=100
26	ステッカー	1		
27	取扱説明書	1		本書

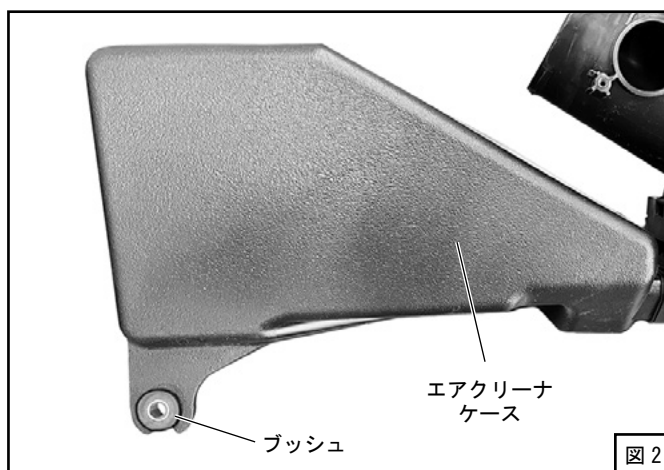
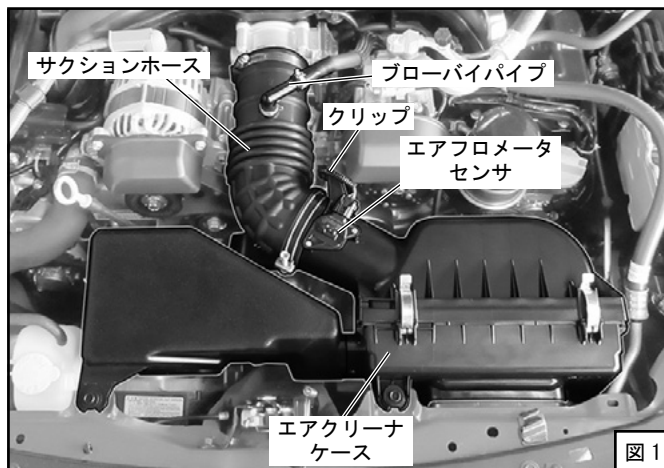
フルキットには「カーボンサクシオンキット」と「エアインテークダクト」が同梱されています。
パーツ構成はそれぞれの取扱説明書を参照してください。

取付け方法

1. ノーマルパーツ取外し

70026-AT010 / 70026-AT012

- (1) バッテリーのマイナス端子 (-) からケーブルターミナルを取外してください。
- (2) エアフロメータセンサからコネクタを外してください。(図1)
- (3) クリップを外し、エアフロメータセンサハーネスをエアクリーナケースから取外してください。(図1)
- (4) サクシオンホースからブローパイプを取外してください。(図1)
- (5) ホースバンドをゆるめ、サクシオンホースを取外してください。(図1) (再使用します)
- (6) ボルト3本を外し、エアクリーナケースを取外してください。(図1) (ボルト2本を再使用します)
- (7) エアクリーナケースからエアフロメータセンサを取外してください。(図1)
- (8) エアクリーナケースのレゾネータ部からブッシュを取外してください。(図2) (再使用します)
ブッシュは先に中央の金属カラーを抜き、その後に残ったゴム部分を取外します。



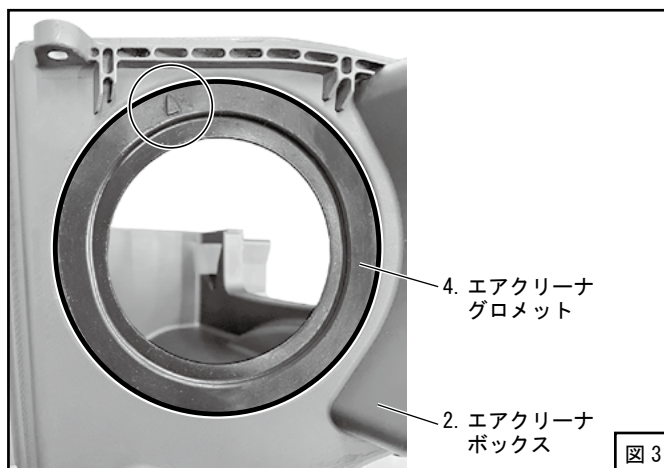
2. キットパーツ取付け

70026-AT010 / 70026-AT012

- (1) エアクリーナボックスにエアクリーナグロメットを取付けてください。(図3)

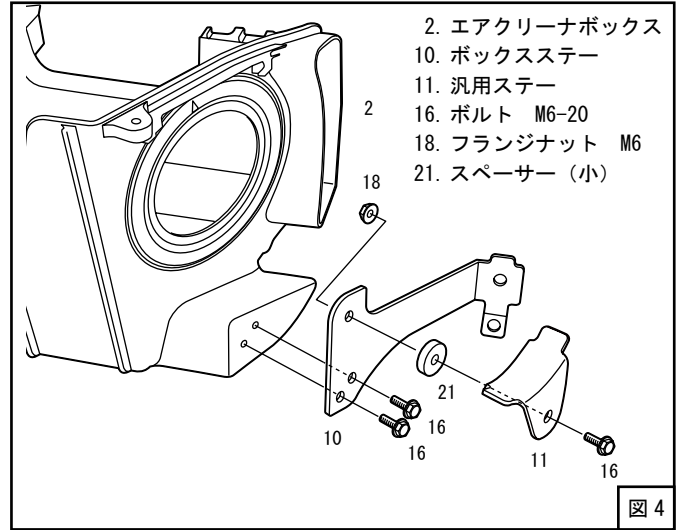
アドバイス

三角形の合いマークが図3の位置になるように取付けてください。

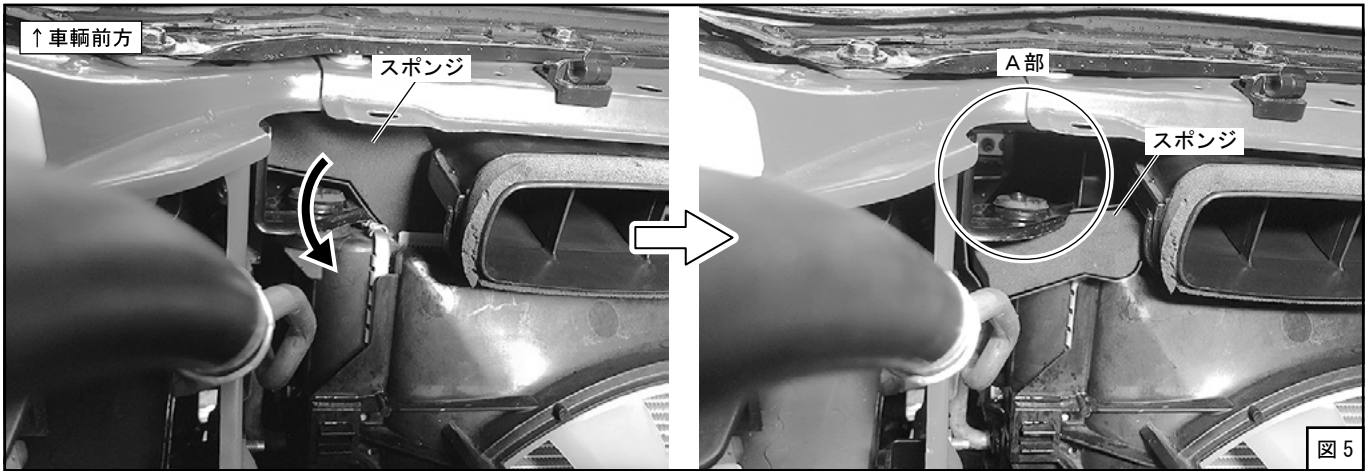


(2) エアクリーナボックスにボックスステーを仮付けしてください。(図4)

(3) ボックスステーに汎用ステーを仮付けしてください。(図4)

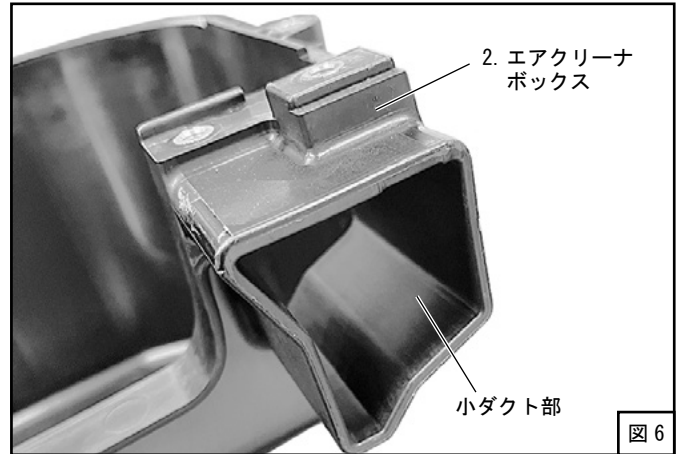


(4) 純正スポンジを図5のように移動させてください。(図5)

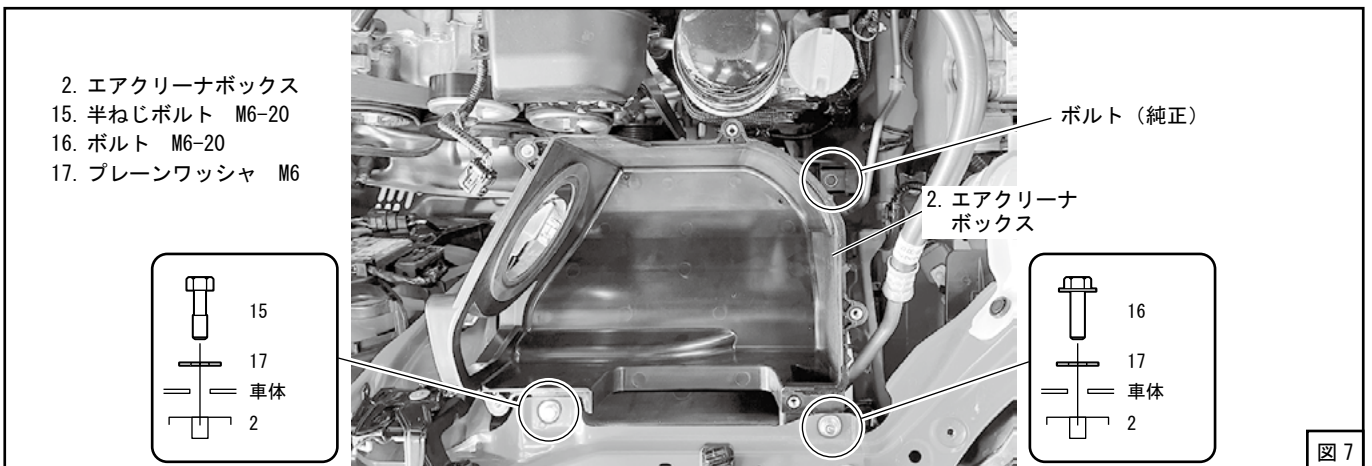


(5) エアクリーナボックスを車両に仮付けしてください。

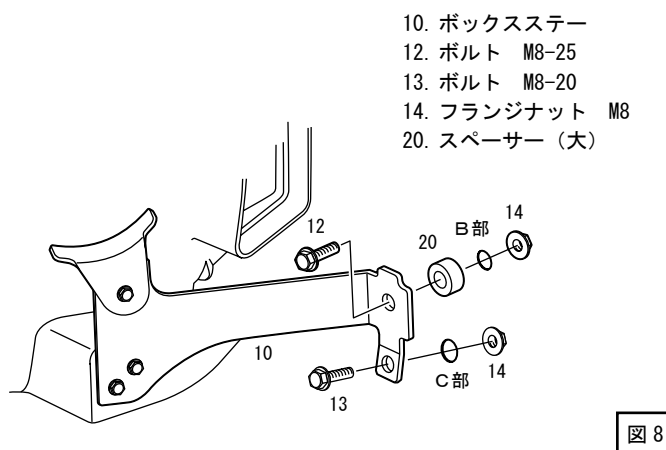
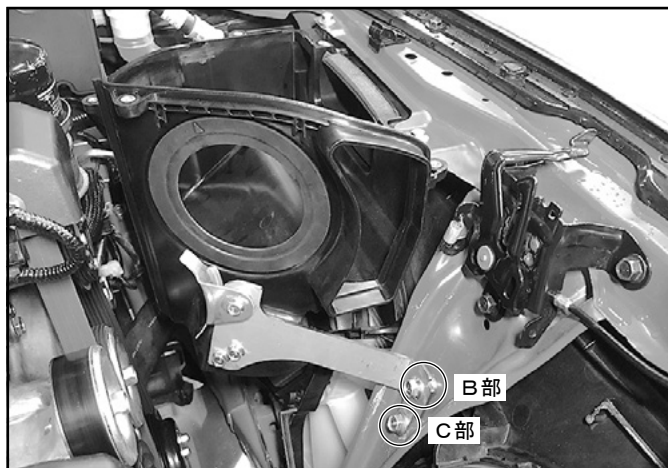
1. 最初にエアクリーナボックスの小ダクト部をA部に差し込んでエアクリーナボックスの位置を決めてください。(図5、図6、図7)



2. 各ボルトで仮付けしてください。(図7)



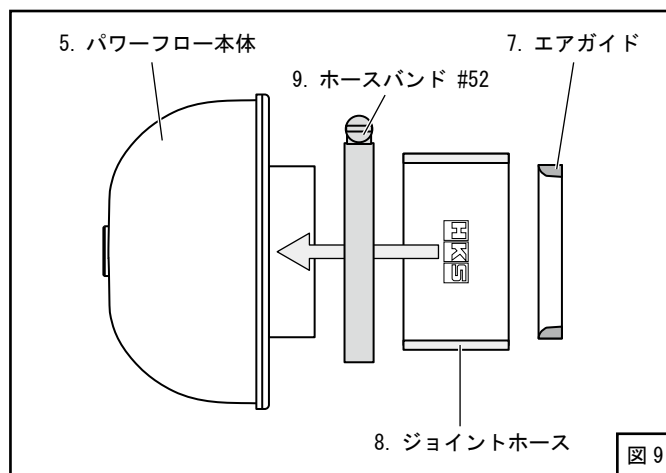
3. ボックスステーを仮付けしてください。(図8)



- (6) 汎用ステー固定以外の各ボルトを本締めしてください。
 (M8 ボルト締付けトルク : 18.0N・m { 1.8 kgf・m })
 (M6 ボルト締付けトルク : 8.0N・m { 0.8 kgf・m })
- (7) パワーフロー本体にジョイントホースを取付けてください。(図9) その際 HKS ロゴの向きが図9の向きになるようにしてください。
- (8) エアガイドをジョイントホースに差し込んでください。(図9)

⚠ 注意

エアガイドはテーパ加工面がパワーフロー本体側になります。
 パワーフロー本体とエアガイドの間に隙間を開けないようにしてください。



- (9) パワーフロー本体とジョイントホースをホースバンド #52 で固定してください。(図9)

アドバイス

パワーフロー本体のホースバンドを締める際は、工具の選択により締めすぎを回避できる場合があります。
 (ドライバー系がおすすめです。ボックスレンチは力が入りすぎるためなるべく使用しないでください。やむを得ず使用する場合は力を加減して締めてください。)
 締めすぎるとパワーフロー本体が変形または破損する場合があります。(締付けトルク : 2.0 ~ 3.0N・m { 0.2 ~ 0.3 kgf・m })

70026-AT010

(コールドエアインテークキット / Cold air intake kit)

【コールドエアインテークキットのみ】

(10) 純正サクションホースにエアフロアダプタパイプを仮付けしてください。(図10-A)

(11) 純正ホースバンドに面ファスナーテープを挟み込んでください。(図10-A)

9 ページの (12) に進んでください。

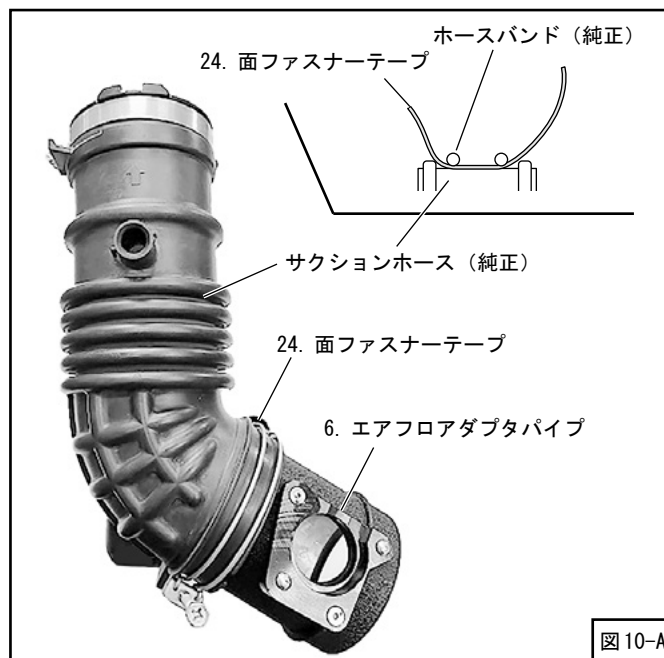


図10-A

70026-AT012

(コールドエアインテークフルキット / Cold air intake Full kit)

【フルキットのみ】

「カーボンサクションキット」の取扱説明書内、「2. キットパーツ取付け」の(1)から(4)までの作業を行い、ホースバンドを固定してください。(締付けトルク: 2.0 ~ 3.0N・m { 0.2 ~ 0.3 kgf・m })

(10) シリコンエルボにエアフロアダプタパイプを仮付けしてください。(図10-B)

(11) ホースバンドに面ファスナーテープを挟み込んでください。(図10-B)

9 ページの (12) に進んでください。

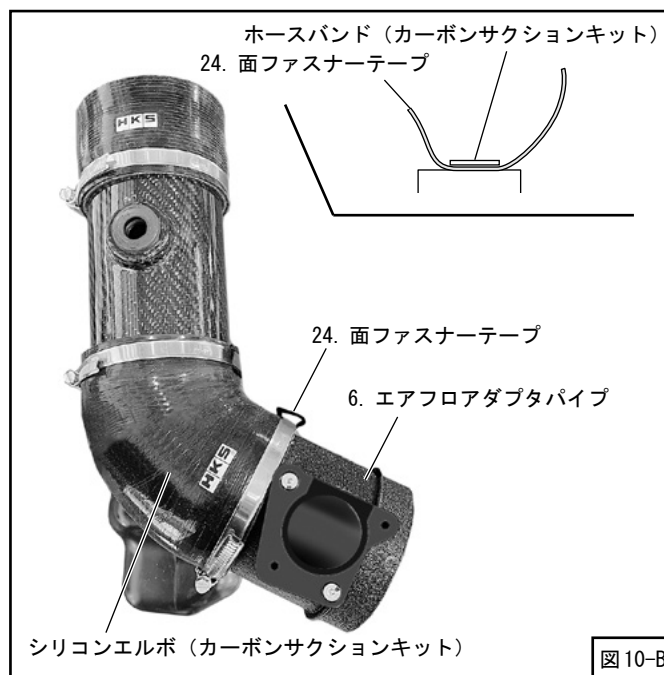
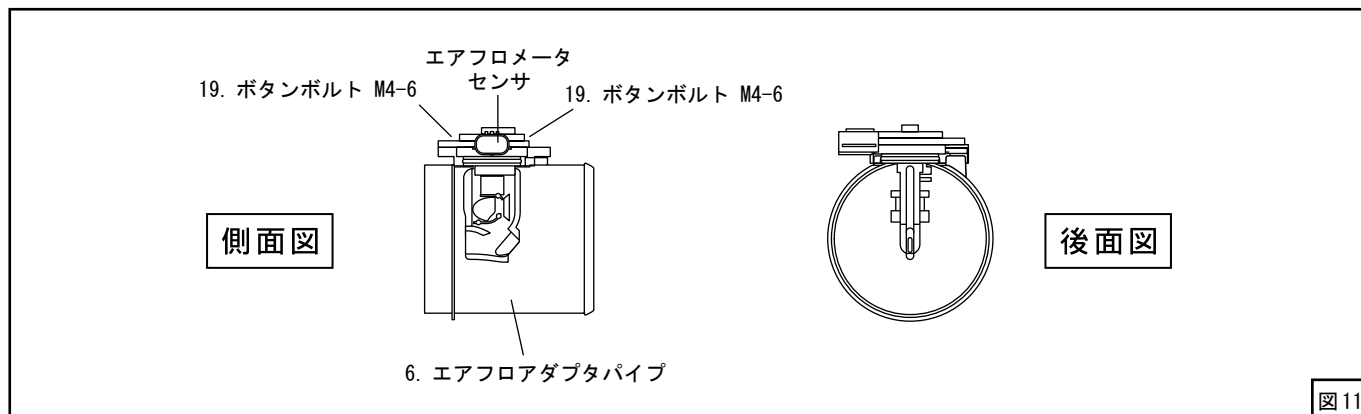


図10-B

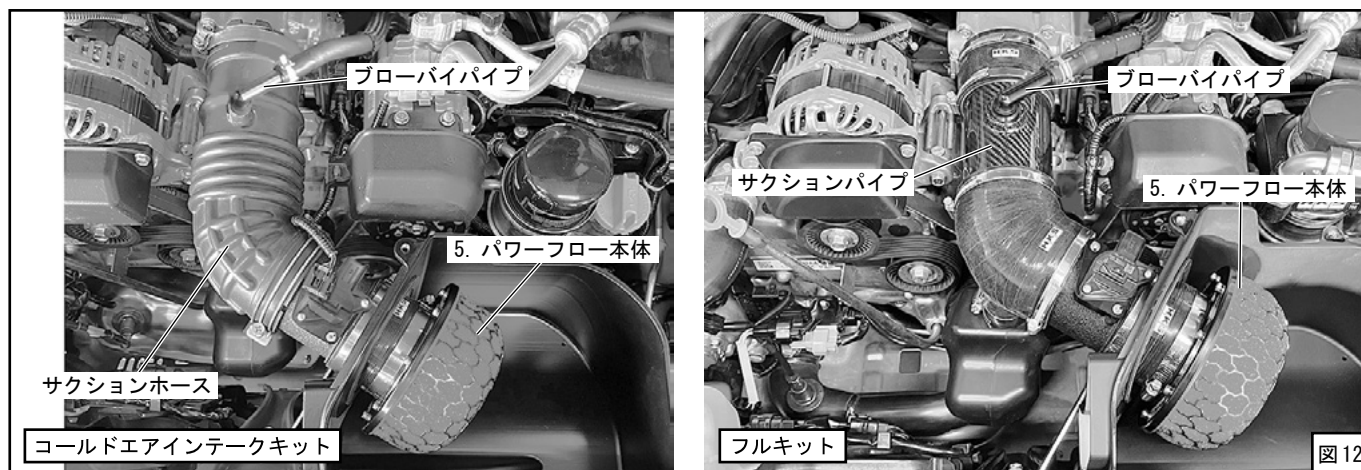
70026-AT010 / 70026-AT012

- (12) エアフロメータセンサのリング（純正）がエアフロアダプタパイプに噛み込まないようにしながら図 1 1 の位置にいくことを確認し、キットパーツのM4 ボタンボルトを使用して取付けてください。この時ボタンボルトを締めすぎないようにしてください。（締付けトルク 2.0 ~ 3.0N・m { 0.2 ~ 0.3kgf・m }）（図 1 1）

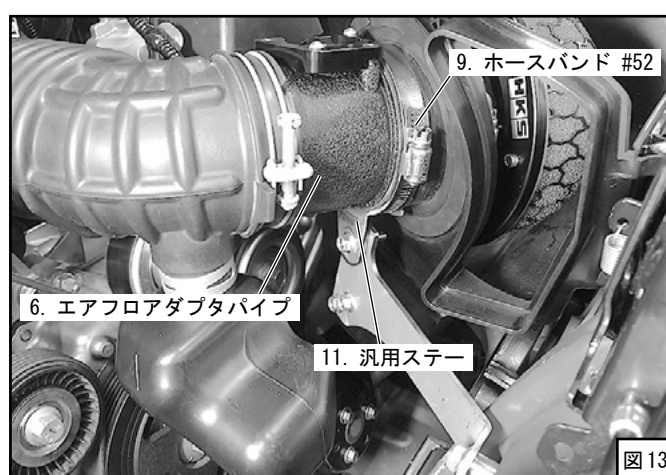


- (13) サクションホース、サクションパイプを取付け、ブローパイプを接続してください。（図 1 2）

- (14) エアクリーナボックスの内側からパワーフロー本体とエアガイドをエアフロアダプタパイプに差込み、ホースバンド #52 で汎用ステーと固定してください。（図 1 2、図 1 3）



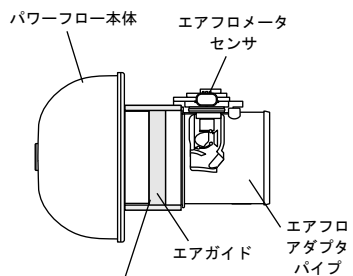
- (15) 汎用ステーのボルトを本締めしてください。（図 1 3）
（ボルト締付けトルク : 8.0N・m { 0,8 kgf・m }）



⚠注意

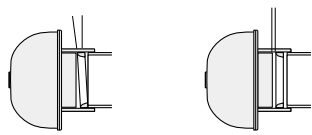
エンジン不調・破損の恐れがありますので、エアフロメータセンサ、パワーフロー本体、エアフロアダプタパイプ、エアガイドは正確に装着してください。

パワーフロー本体とエアガイド、エアフロアダプタパイプをぴったりくっつけて隙間を開けないように組み付けてください。



ここに隙間を開けないようにしてください。

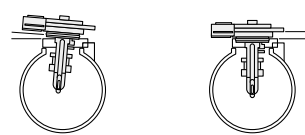
エアガイドの間違った取付け方



斜めになっている

隙間がある

エアフロメータセンサの間違った取付け方



斜めになっている

隙間がある

(16) ラジエターリザーバタンクのボルトを外し、ラジエターリザーバタンクを動かせるようにしてください。

(図 14)

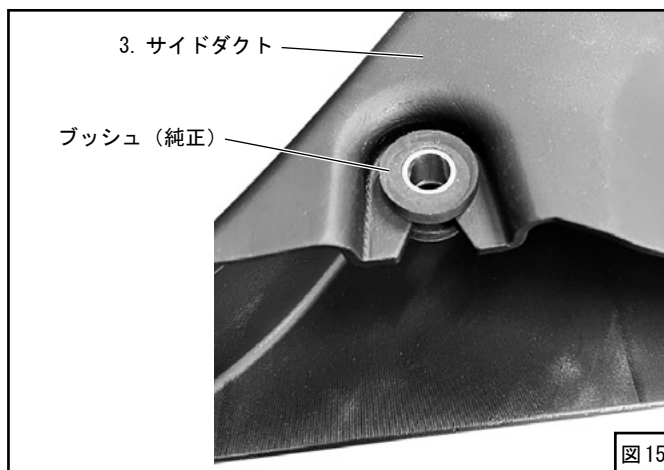
ラジエターリザーバタンクの配管を取外す必要はありません。



(17) サイドダクトに純正ブッシュを取付けてください。

(図 15)

ブッシュは先にゴム部分を取付け、その後に中央の金属カラーを差し込んでください。



(18) サイドダクトに図16のようにクッションテープを貼付けてください。(図16)

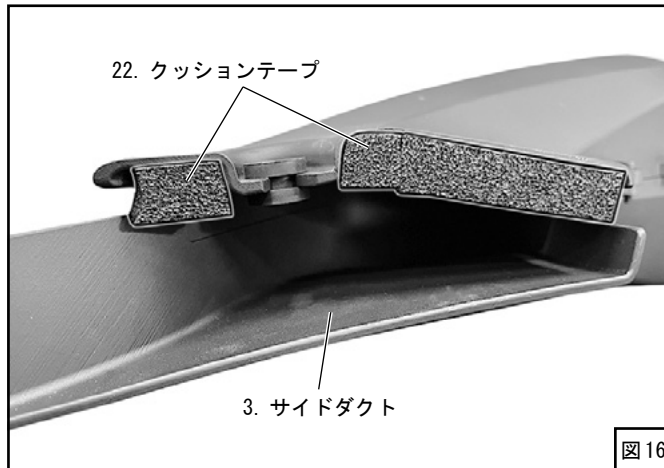
(19) サイドダクトを取付けてください。(図17)

アドバイス

サイドダクト取付け部に純正スポンジがありますので、厚紙などを使用してスポンジを下側に折り曲げながらサイドダクトを取付けてください。(図18)

※参考厚紙寸法：200mm × 70mm

(20) ラジエーターリザーバタンクを元のように取付けてください。

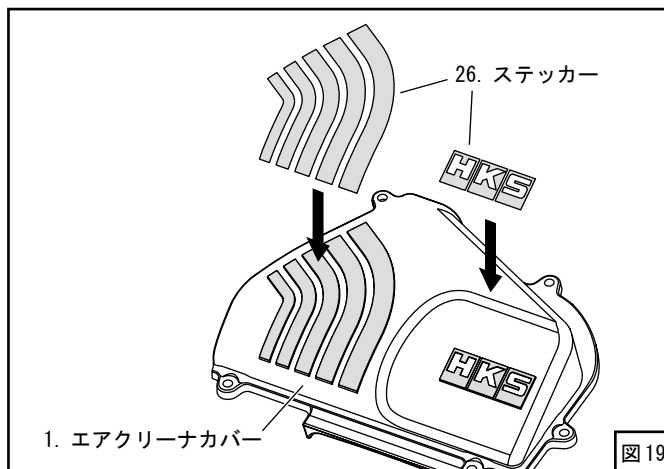


(21) エアクリーナカバーをアルコール等で脱脂し、付属のステッカーを凸部に貼付けてください。(図19)

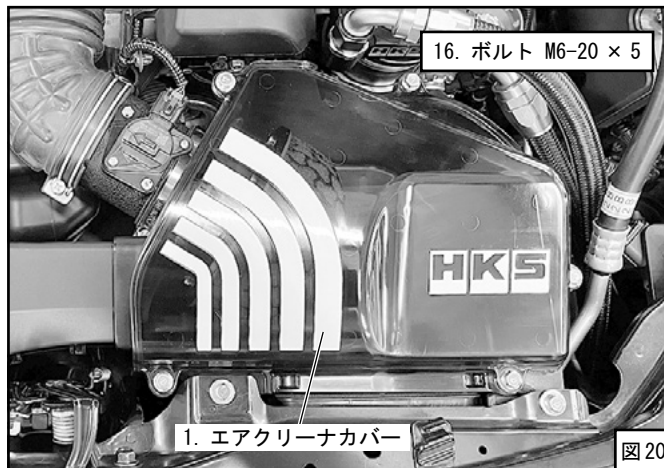
アドバイス

脱脂にアセトン、シンナーなどの有機溶剤を使用しないでください。樹脂が溶けるおそれがあります。

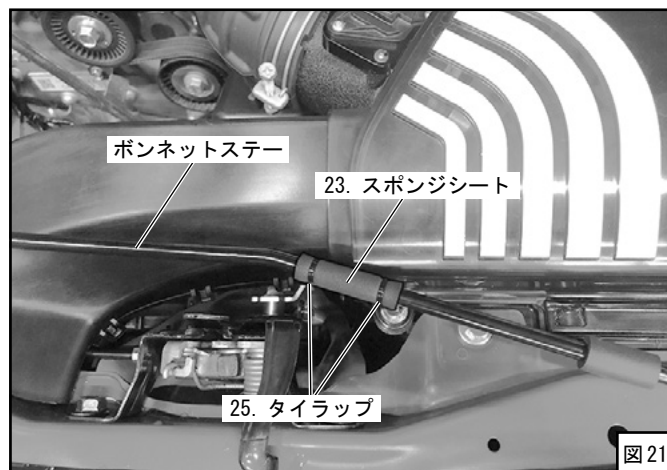
- ・エアクリーナカバー内側に円形の跡があります。
- ・エアクリーナカバーにくもりが発生する場合があります。これらは製造上の都合によるもので、製品不良ではありません。



(22) エアクリーナカバーをエアクリーナボックスに取付けてください。(締付けトルク 8.0N・m{0.8kgf・m}) (図20)



(23) 図 2 1 を参考に、ボンネットステーにスポンジシートを巻き、タイラップで固定してください。(図 2 1)

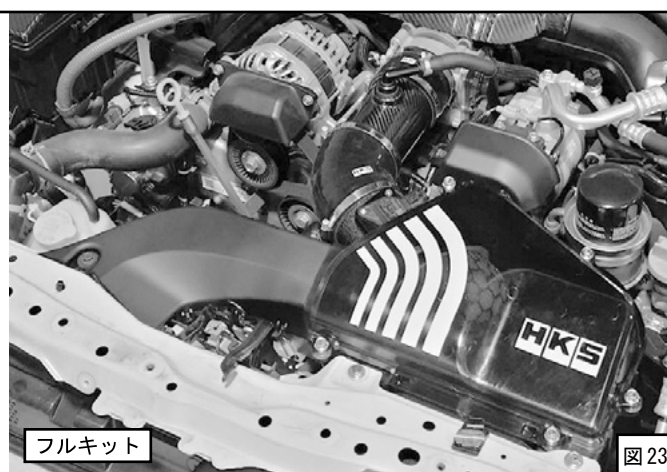


(24) エアフロメータセンサのコネクタを接続してください。

(25) エアフロメータセンサのハーネスを (11) で取付けた面ファスナーテープで固定してください。(図 2 2)



(26) バッテリーのマイナス端子 (-) にケーブルターミナルを取付けてください。



70026-AT012 (コールドエアインテークフルキット / Cold air intake Full kit)

【フルキットのみ】

「エアインテークダクト」の取扱説明書を参照してエアインテークダクトを取付けてください。

取付け終了後の確認

エンジン始動前の確認

確認項目	確認
パイプ・ホース等の配管が間違っていないか	
バッテリーのマイナス端子にケーブルターミナルが確実に取付けられているか	
ホースバンドが確実に締まっているか	
ボルト・ナット類の締め忘れはないか	
取付けた部品が他の部品と干渉していないか	

エンジン始動後の確認

確認項目	確認
各部からエア漏れがないか	
軽く2,3度空吹かしを行いスムーズにエンジン回転が上がるか	
部品による干渉音はないか	
アイドリング状態に異常はないか	
エンジンを停止し、ボルトが緩んでいないか (再度取付部の締付け確認)	

維持・管理

快適に運転していただくために、お車を運転する前には必ず日常点検を行ってください。

- 安全な整備はドライバーの責任です。必ず実施してください。
- ユーザーマニュアルに記載されている事項以外は専門業者に依頼してください。
- 故障等の修理はお客様ご自身では絶対に対処せず、必ず専門業者に依頼してください。
- 走行中、異音・異臭・振動等の異変があった場合には、ユーザーマニュアルに従って対処してください。
- 本製品を譲られる時は、必ず次のオーナーのために取扱説明書をお渡しください。
- 本製品をお車から取外す際には、必ず専門業者に依頼してください。
- 定期的にボルト・ナット類に緩みやガタがないかを確認してください。
- 事故・接触等で本製品が破損・変形した場合、ただちに修理するか取外してください。

- スーパーパワーフローフィルターの性能を維持するため、フィルターの交換は定期的に行ってください。
(交換の目安) 3,000 ~ 5,000km または 3ヶ月 ~ 6ヶ月
但し、使用方法及び環境により条件が異なりますので汚れ具合によっては早めの交換をおすすめします。
交換フィルターは別売りです。
品名 スーパーパワーフロー φ150交換用フィルター
- 樹脂部品に付着した汚れは柔らかい布を用いて、水、ぬるま湯もしくは薄めた中性洗剤で拭いてください。中性洗剤で拭き取った際は最後に水拭きをしてください。
 - ・有機溶剤は使用しないでください。樹脂が溶けるおそれがあります。
 - ・硬いブラシ等は使用しないでください。傷が付くおそれがあります。
- 経年変化によりエアクリーナカバーにくもりが発生することがあります。
- プラスチック製品独特の模様が出る事がありますが、使用上問題はありません。

アフターサービスについて

本製品に関するお問い合わせは、専門業者またはお買上の販売店までお問い合わせください。
本書の記載内容は、予告無しに変更することがありますのであらかじめご了承ください。



株式会社 エッチ・ケー・エス
〒418-0192 静岡県富士宮市北山7181
<https://www.hks-power.co.jp/>

禁無断複写・転載
Unauthorized reproduction is strictly prohibited.



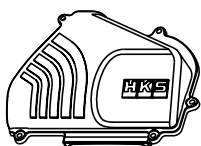
Cold Air Intake Full Kit Instruction Manual

NAME OF PRODUCT	Cold Air Intake Full Kit
PART NUMBER	70026-AT012
APPLICATION	① TOYOTA GR86 3BA-ZN8 ② SUBARU BRZ 3BA-ZD8
ENGINE	① , ② FA24
YEAR	① , ② 2022 -
REMARKS	

Cold Air Intake Kit Instruction Manual

NAME OF PRODUCT	Cold Air Intake Kit
PART NUMBER	70026-AT010
APPLICATION	① TOYOTA GR86 3BA-ZN8 ② SUBARU BRZ 3BA-ZD8
ENGINE	① , ② FA24
YEAR	① , ② 2022 -
REMARKS	

Published in June, 2023 by HKS Co., Ltd.
(Unauthorized reproduction is strictly prohibited.)
E04500-T59010-00



Air Cleaner Cover

- There are circular marks inside the air cleaner cover.
- The air cleaner cover may get foggy.
It causes according to a manufacturing circumstance, and please note that this is not a product defect.
- Do not use an organic solvent for cleaning as it may cause the resin to melt.


NOTICE


This manual assumes that you have and know how to use the tools and equipment necessary to safely perform service operations on your vehicle. This manual assumes that you are familiar with typical automotive systems and basic service and repair procedures. Do not attempt to carry out the operations shown in this manual unless these assumptions are correct. Always have access to a factory repair manual. To avoid injury, follow the safety precautions contained in the factory service manual.

- This manual indicates items you need to pay attention to in order to install this product safely and lists precautions to avoid any possible damage and/or accidents.
- HKS will not be responsible for any damage caused by incorrect installation and/or use of this product.
- HKS will not be responsible for any labor expenses, related fees or losses incurred during vehicle downtime.
- This product was designed based on installing it onto a factory vehicle. The performance and/or safety cannot be guaranteed if this product was installed onto other inapplicable vehicles.
- Check if your vehicle is applicable for this product.
- If vehicle was repaired after being previously damaged in an accident, body dimensions may have slightly changed and may cause difficulties when installing this product. Check the vehicle conditions before installation.
- The specifications of this product are subject to be changed without notice.
- This manual is subject to be revised without notice.
- For any lost parts, consumables or manual, please contact an Authorized HKS Dealer.
- HKS is not responsible for any accidents due to installation or use of this product.
- Driving on a public road for modified vehicles may be a subject to regulations.
- Installation of this product should be carried out by a professional workshop.
- Installation of this product requires special tools and knowledge.
- Do not use any parts that are not included in this product during the installation.
- HKS is not responsible for any accidents, damage or defect occurred due to use of parts not included in the part list of this product.

SAFETY PRECAUTIONS

The following symbols are used in this manual to indicate danger levels to customers and workers.

 **WARNING** When there is a possibility of death or serious injury.

 **CAUTION** When it is assumed that workers or users will be injured (personal loss)
When it is expected that extended property loss will occur.
(Expansion property loss is property damage caused by the product. [For example, vehicle damage and burnout])

WARNING

- To prevent electrical damage/burns/fire, always:
 - Disconnect the negative terminal of the battery before beginning installation.
 - When disconnecting wires/connectors, take extra care to avoid breaking/snapping the connectors.

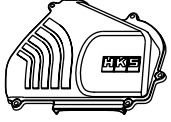
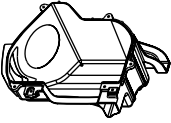

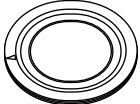




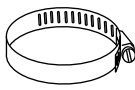
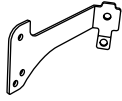




CAUTION

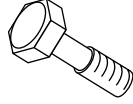




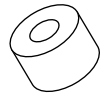

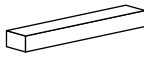
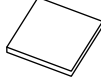




- Do not misuse this product.
 - Misuse of this product may lead to engine damage.
 - Misuse of this product may lead to loss of its original function.
- Prior to installation, make sure the engine bay temperature has cooled to approximately 40°C /104°F.
 - Failure to let the engine cool down properly can lead to severe burns.
- Insert clean rags into open piping to prevent contaminants from entering the pipes.
 - If neglected, contaminants in the piping can lead to engine damage.
- This product contains plastic products.
 - Unreasonable force, impact, or high heat may cause deformation, damage, or discoloration.

- Make sure that all of the parts listed in the Parts List are included in the kit.
- Reference the factory service manual for the vehicle when removing factory parts.
- Be careful when handling this product; avoid dropping or subjecting it to excessive impact. Failure to do so may result in product damage or improper installation.
- Use the proper tools when tightening nuts and bolts. If over tightened, the bolts may become damaged.
- Keep the removed factory parts in a safe place for ease of re-installation at a later date (if necessary).
When reinstalling the removed factory parts, make sure to reinstall them correctly.

- Replace the air filter element at regular intervals:
(Recommended) Replace every 3,000~5,000km/2,000-3,200miles or every 3~6 months.
Replacement air filter elements are sold separately.
- ※ Do not wash the air filter elements as the filtration properties will be degraded.
 - There are certain conditions where, depending on dirt buildup, the filter may need to be cleaned/replaced earlier than the above recommended intervals.
- ※ If the vehicle and the product are not maintained properly as mentioned above, the product may not perform properly and the airflow meter sensor may not be able to detect the intake air volume accurately; it can lead to engine damage or faulty conditions.

PARTS LIST

No.	Description	QT	Image	Remarks
1	Air Cleaner Cover	1		
2	Air Cleaner Box	1		
3	Side Duct	1		
4	Air Cleaner Grommet	1		
5	Filter Assy	1		150mm -80mm
6	Airflow Adapter Pipe	1		
7	Air Guide	1		
8	Joint Hose	1		80mm L=55
9	Hose Clamp	2		#52
10	Box Bracket	1		
11	Universal Bracket	1		80mm
12	Bolt	1		M8-25
13	Bolt	1		M8-20
14	Flange Nut	2		M8

No.	Description	QT	Image	Remarks
15	Half Threaded Bolt	1		M6-20
16	Bolt	9		M6-20
17	Flat Washer	2		M6
18	Flange Nut	1		M6
19	Button Bolt	2		M4-6
20	Spacer (Large)	1		t=10mm
21	Spacer (Small)	1		t=5mm
22	Sponge Tape	1		L=150
23	Sponge Sheet	1		
24	Velcro Tape	1		
25	Tie Wrap	2		L=100
26	Sticker	1		
27	Instruction Manual	1		

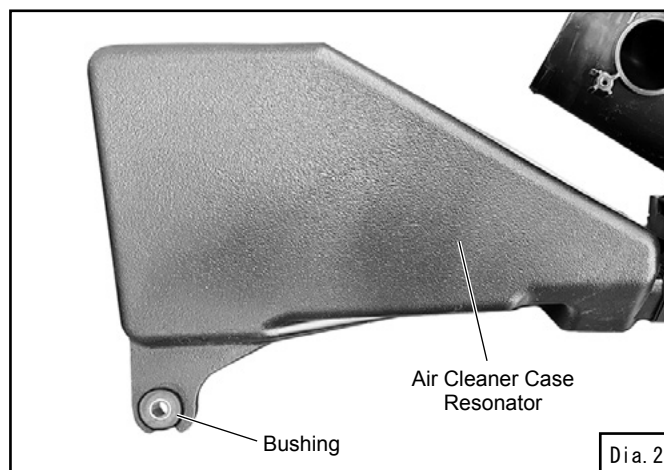
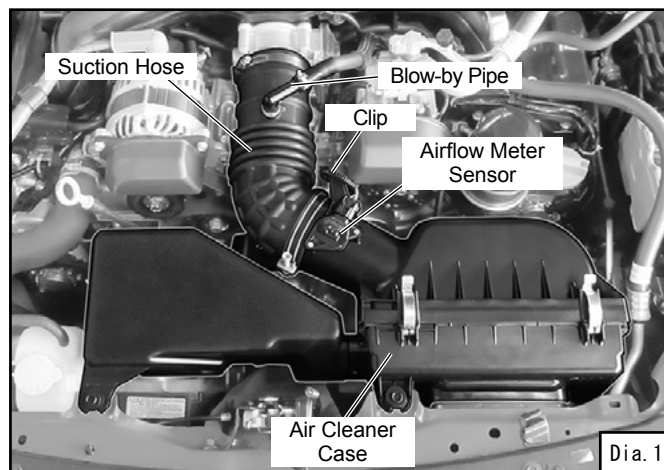
The full kit includes "Carbon Suction Kit" and "Air Intake Duct".
Please refer to each instruction manual for the parts configuration.

INSTALLATION PROCEDURE

1. REMOVAL OF FACTORY PARTS

70026-AT010 / 70026-AT012

- (1) Disconnect the negative terminal of the vehicle's battery.
- (2) Disconnect the connector from the airflow meter sensor. (Dia. 1)
- (3) Remove the clip to remove the airflow meter sensor harness from the air cleaner case. (Dia. 1)
- (4) Remove the blow-by pipe from the suction hose. (Dia. 1)
- (5) Loosen the hose clamps to remove the suction hose. (Dia. 1) (The suction hose will be reused.)
- (6) Remove 3 bolts to remove the air cleaner case. (Dia. 1) (2 bolts will be reused.)
- (7) Remove the airflow meter sensor from the air cleaner case. (Dia.1)
- (8) Remove the bushing from the air cleaner case resonator. (Dia. 2) (The bushing will be reused.)
To remove the bushing, first remove the metal collar from the center; then remove the remained rubber part.



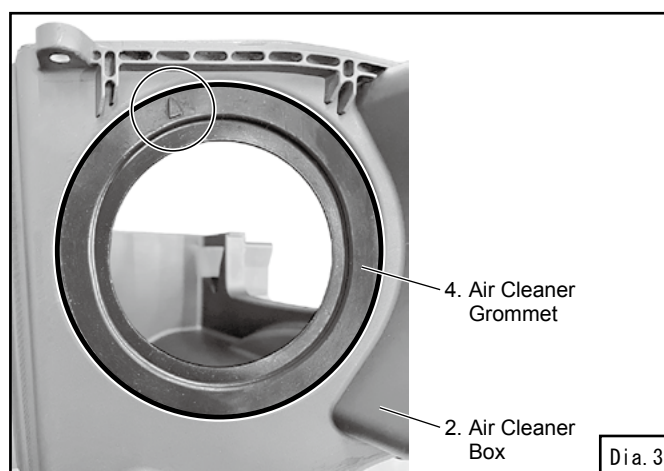
2. INSTALLING THE KIT

70026-AT010 / 70026-AT012

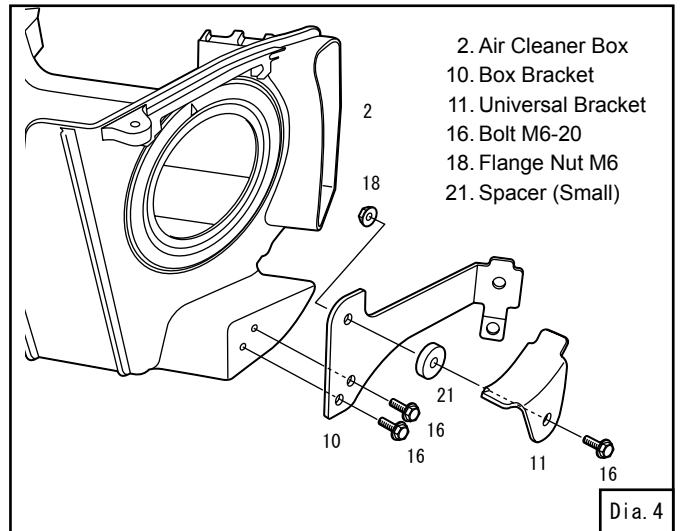
- (1) Install the air cleaner grommet to the air cleaner box. (Dia. 3)

ADVICE:

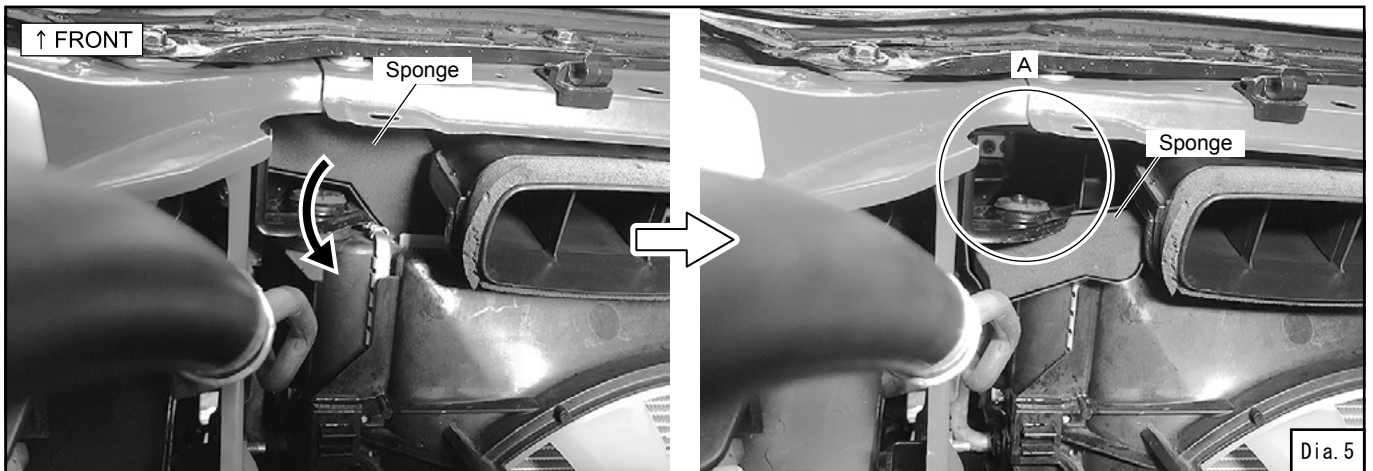
Install so that the triangular match mark is in the position shown in diagram 3.



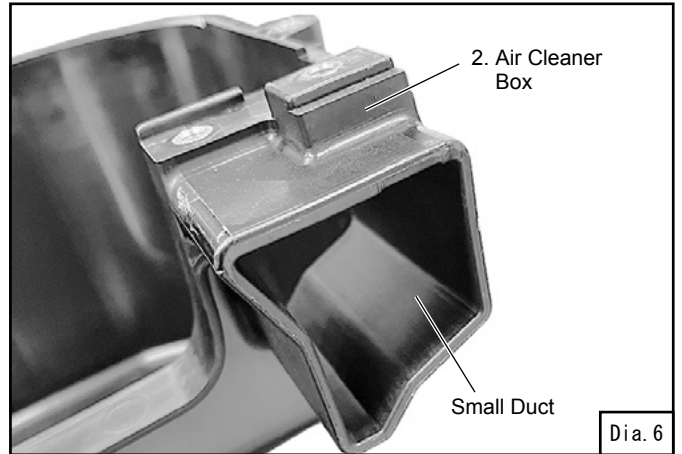
- (2) Temporarily install the box bracket to the air cleaner box. (Dia. 4)
- (3) Temporarily install the universal bracket to the box bracket. (Dia. 4)



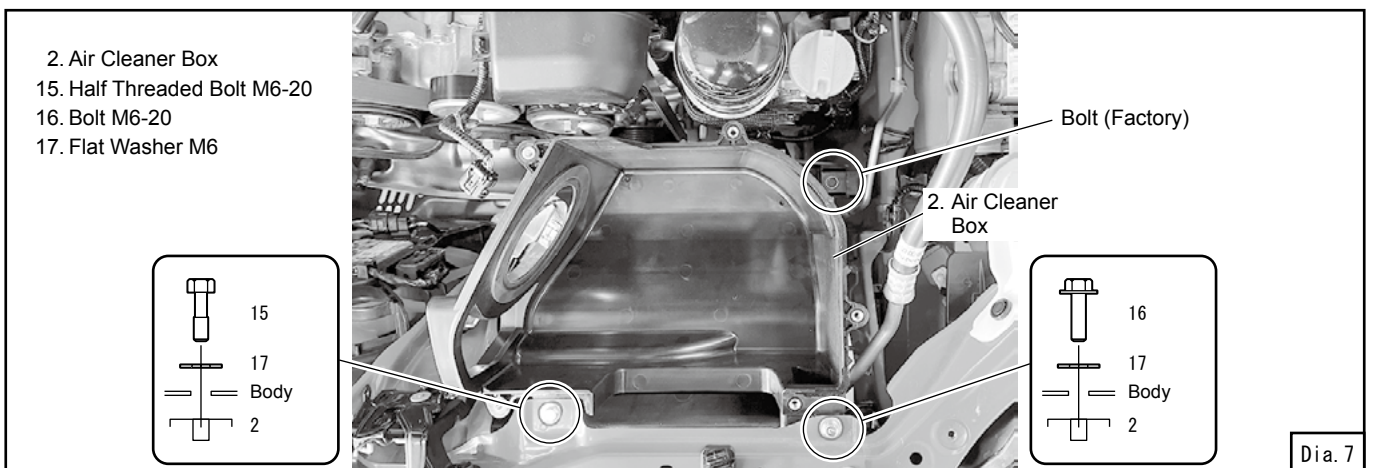
- (4) Move the factory sponge as shown in diagram 5. (Dia. 5)



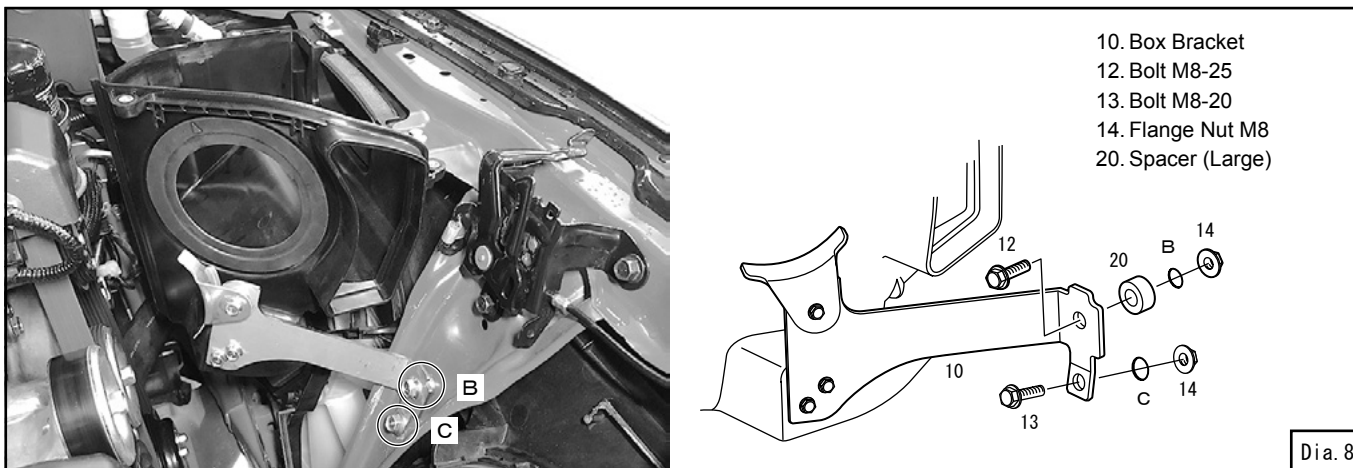
- (5) Temporarily install the air cleaner box to the vehicle.
 - 1. First, insert the small duct of the air cleaner box into part A to determine the position of the air cleaner box. (Dia. 5, 6, 7)



- 2. Temporarily install the air cleaner box using bolts. (Dia. 7)



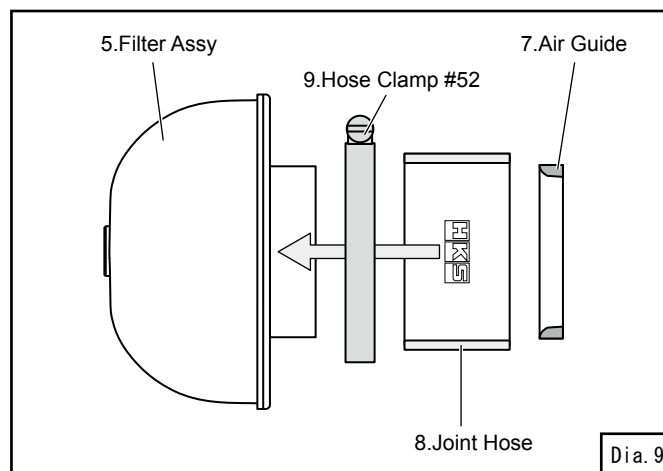
3. Temporarily install the box bracket. (Dia. 8)



(6) Tighten each bolt except for installing the universal bracket.
 (M8 Bolts Tightening torque: 18.0 N-m {1.8 kgf-m})
 (M6 Bolts Tightening torque: 8.0 N-m {0.8 kgf-m})

(7) Install the joint hose to the filter assy. (Dia. 9) Make sure that the HKS logo is oriented as shown in diagram 9.

(8) Insert the air guide into the joint hose.



⚠ CAUTION

The tapered surface of the air guide faces the filter assy.
 Mount the filter assy and the air guide with no gaps.

(9) Secure the filter assy and the joint hose with the hose clamp #52. (Dia. 9)

ADVICE:

Use of proper tools can help avoid over-tightening of hose clamps. (Screw drivers are recommended. Do not use boxed wrenches since they tend to use more force.) If over-tightened, the air cleaner may bend or become damaged. (Tightening torque: 2.0~3.0 N-m {0.2~0.3 kgf-m})

70026-AT010

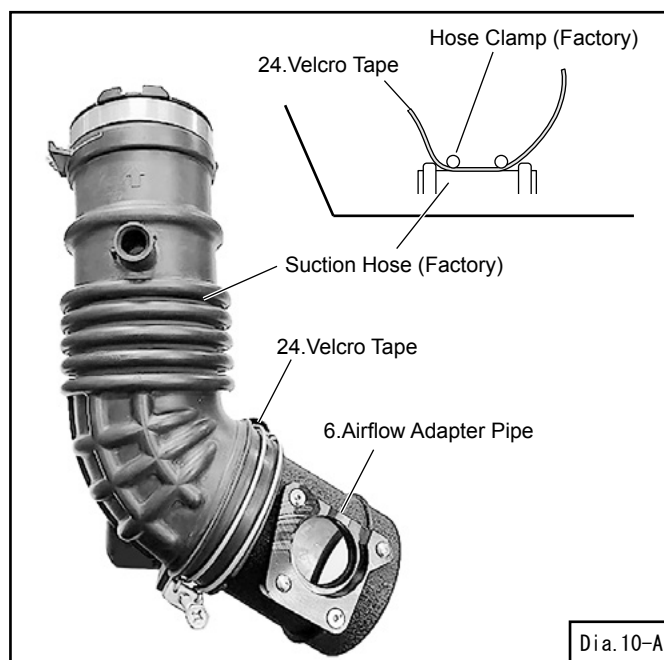
(コールドエアインテークキット / Cold air intake kit)

【Cold Air Intake Kit】

(10) Temporarily install the airflow adapter pipe to the factory suction hose. (Dia. 10-A)

(11) Put the velcro tape between the factory hose clamp.
(Dia. 10-A)

Proceed to “ (12) ” on page 22.

**70026-AT012**

(コールドエアインテークフルキット / Cold air intake Full kit)

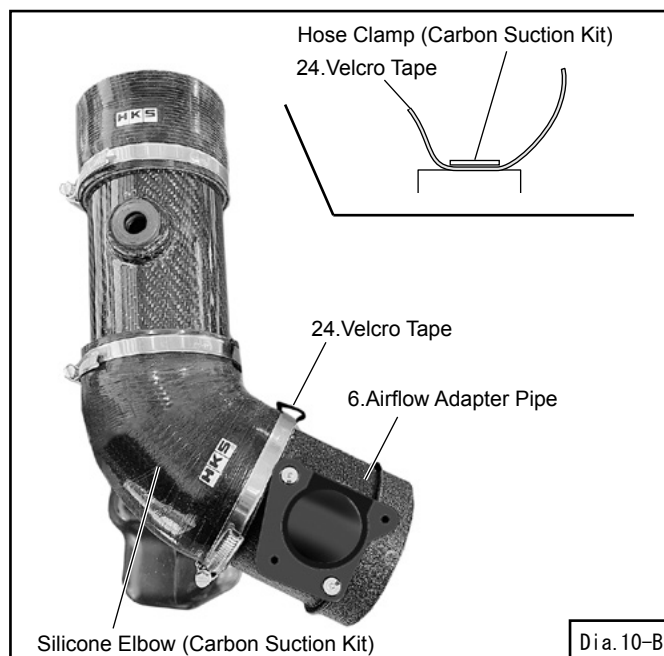
【Full Kit】

Please follow steps (1) to (4) in "2. INSTALLING THE KIT" in the "Carbon Suction Kit" instruction manual and secure hose clamps. (Tightening torque: 2.0~3.0 N-m {0.2~0.3 kgf-m})

(10) Temporarily install the airflow adapter pipe to the silicone elbow. (Dia. 10-B)

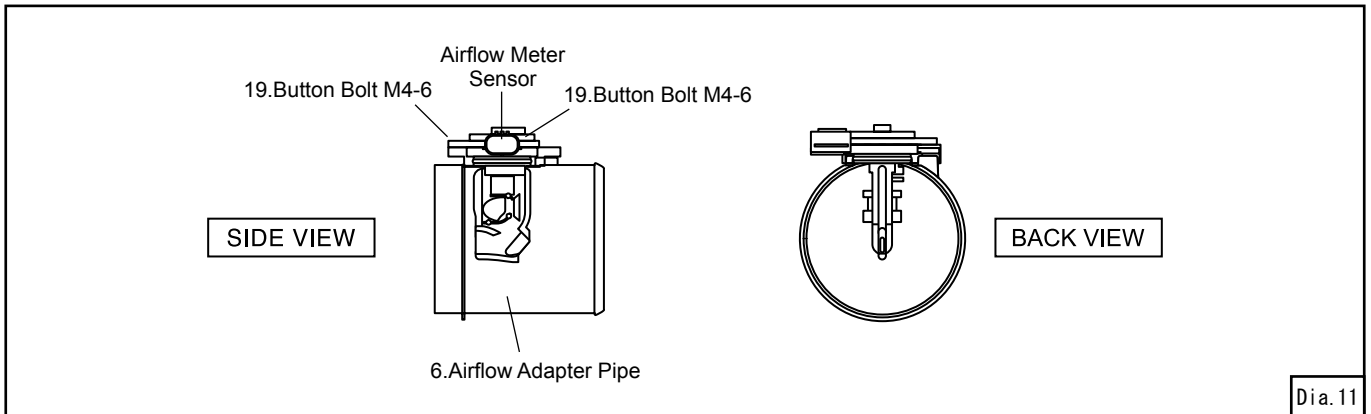
(11) Put the velcro tape between the hose clamp.
(Dia. 10-B)

Proceed to “ (12) ” on page 22.



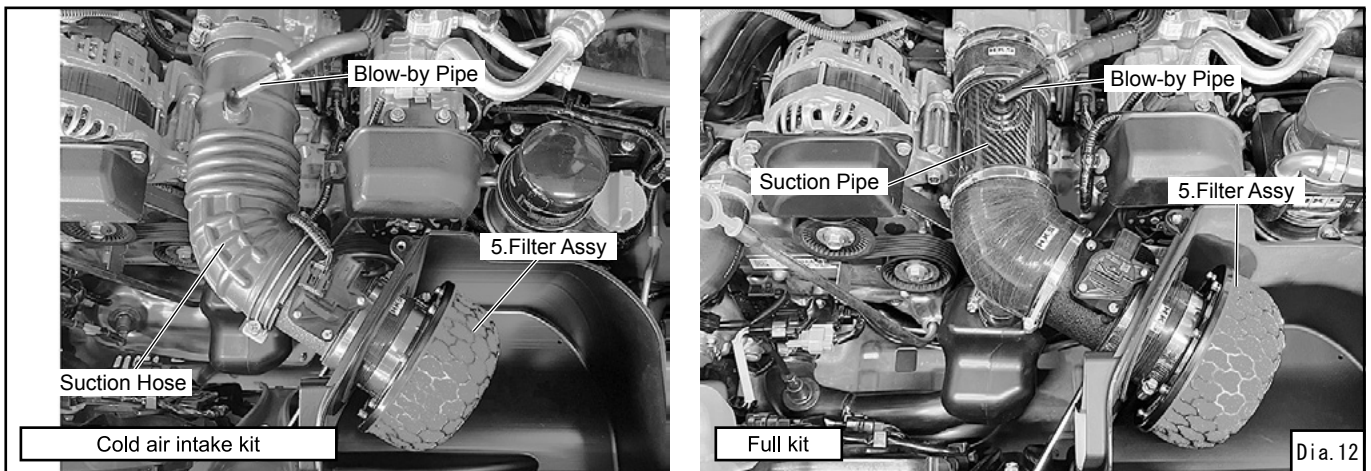
70026-AT010 / 70026-AT012

- (12) Assemble the components as illustrated in diagram 11. Ensure that the factory airflow meter sensor's factory O-Ring is seated correctly, while taking caution that it does not get pinched in the airflow adapter pipe.
Tighten with the supplied M4 button bolts. Do not over-tighten. (Tightening torque: 2.0~3.0 N-m {0.2~0.3 kgf-m}). (Dia. 11)

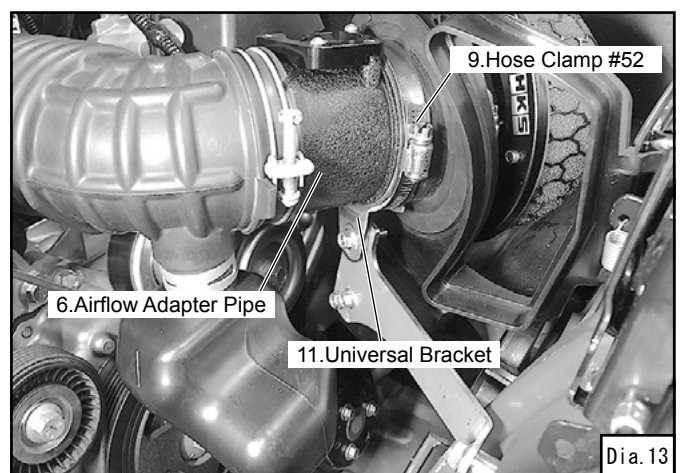


- (13) Reinstall the suction hose / the suction pipe and reinstall the blow-by pipe. (Dia. 12)

- (14) Insert the filter assy and air guide into the airflow adapter pipe from the inside of the air cleaner box, and secure it to the universal bracket with the hose clamp #52. (Dia. 12, 13)



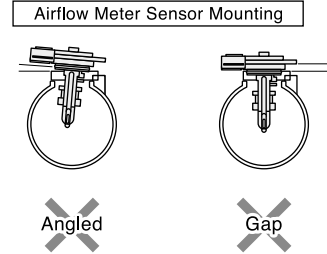
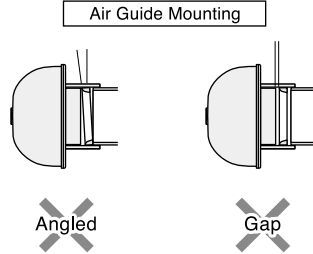
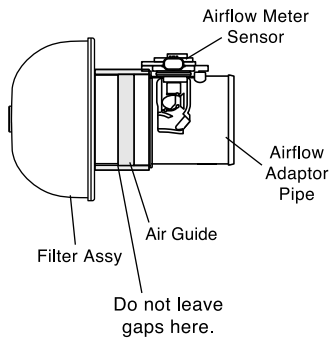
- (15) Tighten the bolt installing the universal bracket. (Dia. 13)
(Tightening torque: 8.0 N-m {0.8 kgf-m})



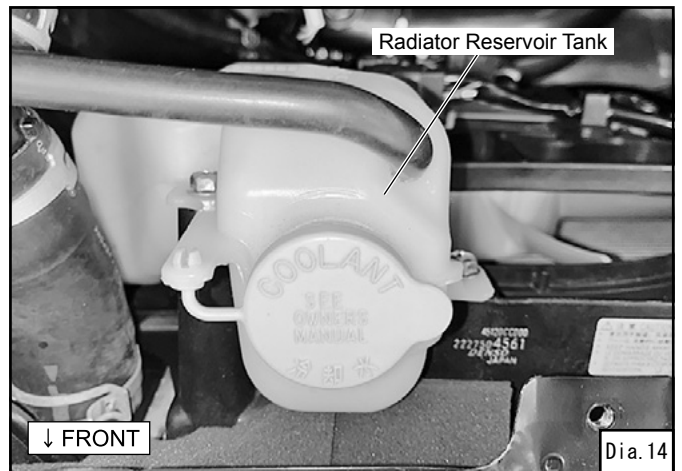
CAUTION

To avoid engine malfunction or damage, please install the airflow meter sensor, the filter assy, the air guide and the airflow adaptor pipe correctly.

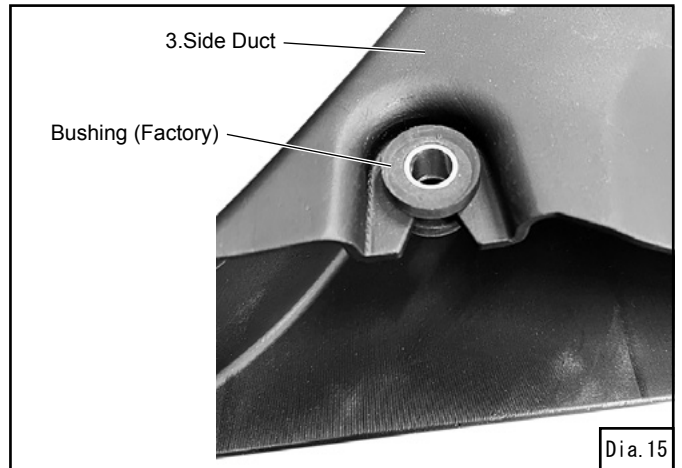
Mount the filter assy, the air guide and the airflow adaptor pipe with no gaps.



- (16) Remove 2 bolts so that the radiator reservoir tank can be moved. (Dia. 14)
It is not necessary to remove the radiator reservoir tank piping.



- (17) Install the factory bushing to the side duct. (Dia. 15)
Install the rubber part of the bushing first, and then insert the metal collar in the center.



(18) Attach the sponge tape to the side duct as shown in diagram 16. (Dia. 16)

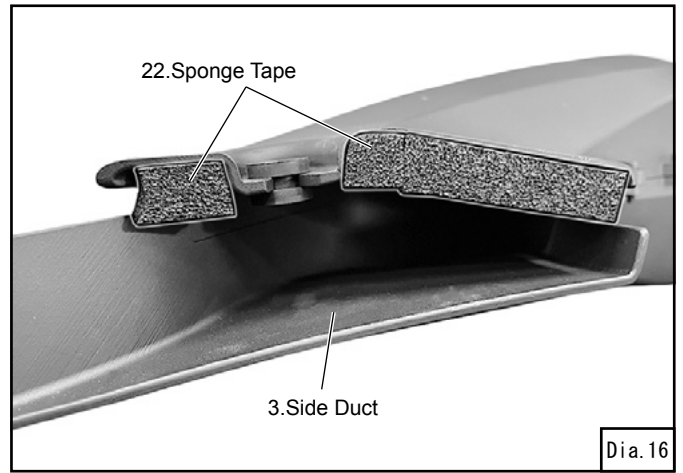
(19) Install the side duct. (Dia. 17)

ADVICE:

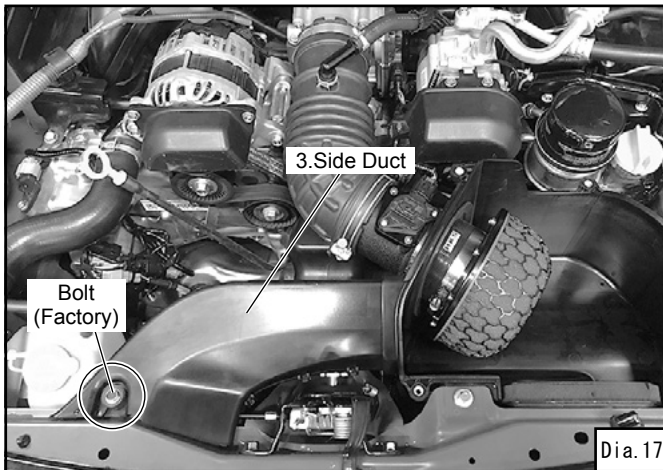
There is the factory sponge at the side duct installing part. Use a piece of cardboard or the like to fold the sponge downward while installing the side duct. (Dia. 18)

*Reference cardboard dimensions: 200mm x 70mm

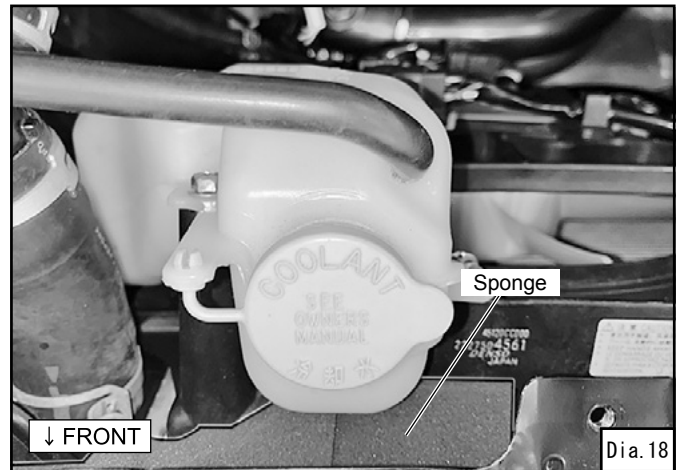
(20) Reinstall the radiator reservoir tank.



Dia. 16



Dia. 17



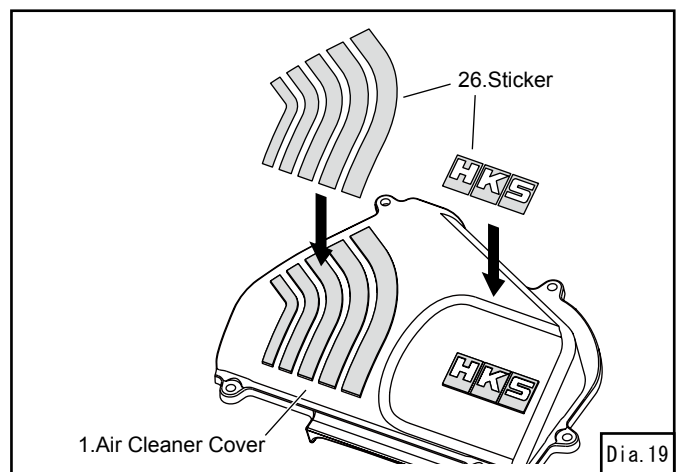
Dia. 18

(21) Degrease the air cleaner cover with alcohol, etc., and attach the sticker to the convex part. (Dia. 19)

ADVICE:

Do not use organic solvents such as acetone or thinner for degreasing. The resin may melt.

- There are circular marks inside the air cleaner cover.
 - The air cleaner cover may get foggy.
- It causes according to a manufacturing circumstance, and please note that this is not a product defect.



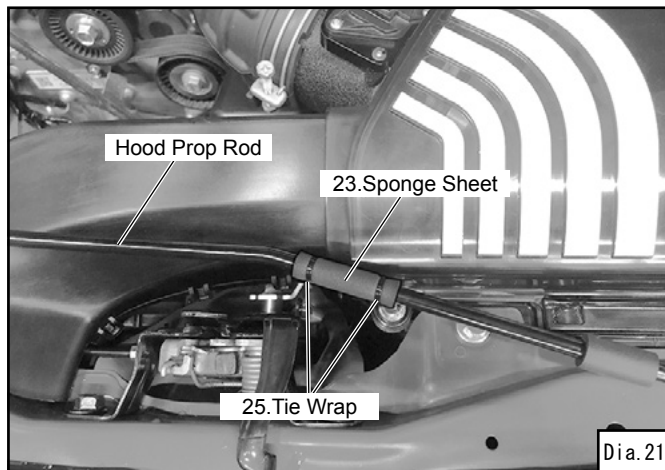
Dia. 19

(22) Install the air cleaner cover to the air cleaner box. (Tightening torque: 8.0 N-m {0.8 kgf-m}) (Dia. 20)



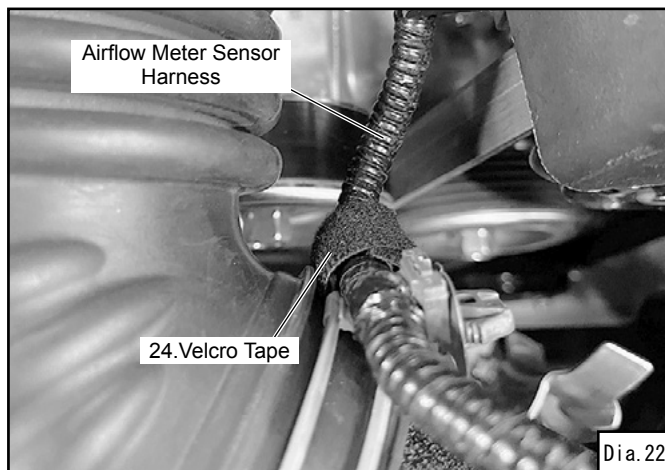
Dia. 20

(23) As shown in diagram 21, wrap a sponge sheet around the hood prop rod and secure it with tie wraps. (Dia. 21)

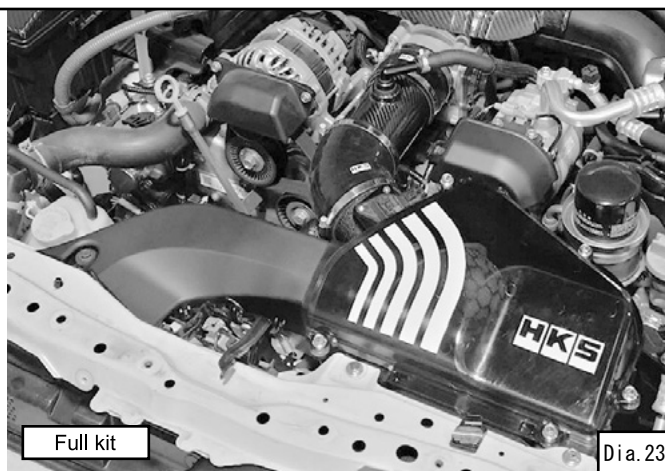


(24) Reconnect the airflow meter sensor connector.

(25) Secure the airflow meter sensor harness with velcro tape attached in (11). (Dia. 22)



(26) Reconnect the negative terminal to the vehicle's battery.



70026-AT012 (コールドエアインテークフルキット / Cold air intake Full kit)

【Full Kit】

Install the air intake duct by referring to the “Air intake duct” instruction manual.

CONFIRMATION AFTER INSTALLATION

Check the following after the installation process is complete.

(1) Check the following before starting the engine:

- Make sure all pipes and hoses are routed and connected correctly.
- Make sure all hose clamps are tightened.
- Make sure the negative cable terminal is securely attached to the battery.
- Make sure all bolts and nuts are tightened.
- Make sure all installed components do not come in contact with other parts.

(2) Start the engine and check the following:

- Make sure air is not leaking.
- Make sure the RPM rises smoothly after revving the engine 2-3 times while in neutral.
- Make sure the installed parts are not hitting each other.
- Make sure there are no issues idling.
- Make sure there are no loose parts after the engine is stopped.

MAINTENANCE

Proper daily maintenance of this product is necessary in order to maintain the safety, reliability, and function of this product.

Maintenance is the responsibility of the driver/owner.

- If work needs to be performed outside the scope of this manual, consult a professional.
- If the vehicle becomes damaged, have the repairs performed by a professional.
- If you experience abnormal noises, scents, or vibrations from the vehicle while driving, reference the vehicle's Owner's Manual.
- If this product is ever sold, please give this Instruction Manual to the new owner.
- When removing this product from the vehicle, please consult a professional.
- Regularly check for loose bolts and nuts and overall integrity of the product.
- If this product is damaged or deformed due to an accident or contact, repair or remove it immediately.

Replace the air filter element at regular intervals:

(Recommended) Replace every 3,000~5,000km/2,000-3,200miles or every 3~6 months.

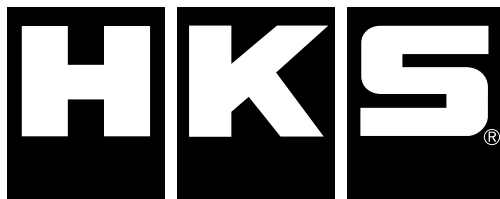
Replacement air filter elements are sold separately.

Use a soft cloth to wipe dirt off the resin parts with water, lukewarm water, or a diluted neutral detergent. When wiping with a neutral detergent, please wipe with water at the end.

- Do not use an organic solvent for cleaning as it may cause the resin to melt.
- Do not use hard brushes. Parts may be scratched.

The air cleaner cover may become cloudy due to aging.

Plastic-specific patterns may appear, but there is no problem in use.



HKS Co.,Ltd.

7181 Kitayama, Fujinomiya, Shizuoka 418-0192, JAPAN

<https://www.hks-power.co.jp/en/>

禁無断複写・転載
Unauthorized reproduction is strictly prohibited.